



SPORT LEXAN WINDSCHERM

ALGEMEEN

Setnummer

58192-87A

Modellen

Deze set past in 1987 en latere modellen met 39mm vorken en koplamp-wenkbrauw.

Montagevereisten

OPMERKING

Spoel het scherm altijd van te voren met water om gruis te verwijderen en vuil te verzachten. Was met milde vloeibare zeep schoon, veel warm water, en een schone zachte doek of spons. Spoel goed uit om alle zeepresten te verwijderen. Droog met een zeem, washandje of vochtige spons om watervlekken te voorkomen.

Verf, smeervet: Gebruik katoenen prop bevochtigd met terpentijn, vervolgens met wassen zoals hierboven beschreven. Dit werkt ook op labelresten.

OPMERKING

Als een haarscheurtje of slijtage optreedt op uw windscherm kan het worden geminimaliseerd met een niet-reinigende, niet-siliconen autolak. Het polijstmiddel zal ook het schoonmaken gemakkelijker maken. Deze producten hebben de neiging om te polijsten en krassen te vullen, waardoor ze onzichtbaar worden; Harley glazuur polijstmiddel en afdichtmiddel (o/nr 99701-84), Johnson's Paste Wax, Maguiar's spiegel-glazuur, Simonize waxmiddel.

MEDEDELING

Harley-Davidson-windschermen zijn gemaakt van Lexan. Lexan is een duurzamer en vervormingsbestendiger materiaal dan andere typen materiaal waar windschermen van worden gemaakt, maar vraagt nog wel aandacht en zorgvuldig onderhoud. Indien Lexan niet goed wordt verzorgd, kan dit beschadigingen aan het windscherm tot gevolg hebben. (00230b)

Setinhoud

Tabel 1. Setinhoud

Beschrijving	Aantal	Beschrijving	Aantal
U-klem, 1 inch.	2	Rubberen Bus	4
Moer, 3/8 inch. Whizlok systeem	2	Moer, 10-32 in. Whizlok systeem	2
Sluistring, afgeschuind	4	Rechtopstaand, Kort	2
Ronde Afstandshouder	2	Vorkklem, 39mm samen met moer	2
Takelbout, 3/8-16 inch.	2	Hoeksteun	2

Tabel 1. Setinhoud

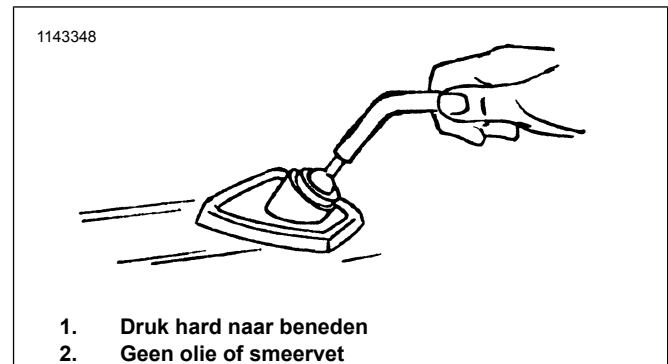
Beschrijving	Aantal	Beschrijving	Aantal
Borgring, interne	2	Bout, bolkop, 1/4-20 x 3/4 inch.	2
Drukdoop	2	Sluistring, Plat, 1/4 ID	2
Schroef, nylon, 10-32 x 1 inch.	3	Rechtopstaand, Lang	2
Sluistring, Gewelfd	2	Windscherm	1
Sluistring, plat, 10 x (3/4) inch.	4		

MONTAGE

OPMERKING

Voor deze installatie is een platte schroevendraaier nodig, 9/16 inch. moersleutel en gebruik een 3/16 inch. inbussleutel.

- Zie Afbeelding 1. Steun windscherm op een niet-schurend oppervlak en druk een rechtopstaander in elke aansluiting. **MAAK GEEN GEBRUIK VAN OLIE, VET OF SILICONEN.** Maak gebruik van water of speeksel als glijmiddel.

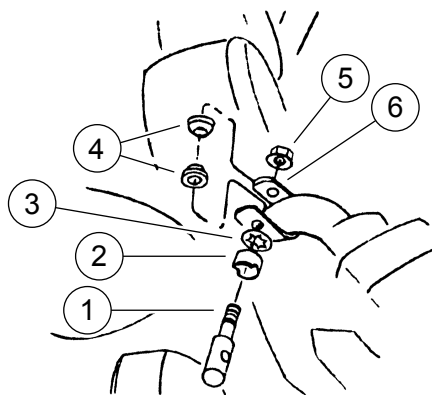


- Druk hard naar beneden
- Geen olie of smeervet

Afbeelding 1. Rechtopstaanders in scherm

- Zie Afbeelding 2. Plaats "U" klem (6) rond verticaal gedeelte van het stuur met open kant van "U" klem naar voren gericht.
- Zet ronde afstandshouder (2) en interne borgring (3) op takelbout (1).
- Schuif takelbout (1) door de onderkant van "U" klem (6) van de buitenkant van het stuur. Plaats tegelijkertijd twee afgeschuinde sluitringen (4) in de takelbout in "U" klem (afgeschuinde randen naar elkaar toe), een aan elke kant van het stuur.
- Begin met Whizlok moeren (5) op takelbout (1), maar niet vastdraaien.

1143349

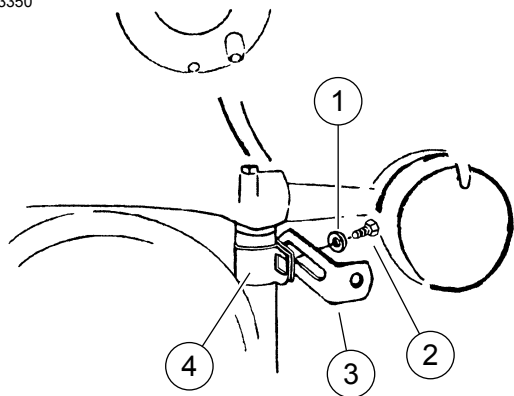


1. Takelbout
2. De ronde afstandshouder
3. Interne borgring
4. Afgeschuinde sluitring
5. Whizlok moer, 3/8-16
6. U-klem

Afbeelding 2. Monteer de "U" Klem

6. Zie Afbeelding 3. Doe de vorkklemmen (4) uit elkaar en plaats rond de bovenkant van de vorkbuizen zodat de vlakke zijde naar buiten is en naar voren wijst, knijp de klemmen strak op de vorken.
7. Maak de hoekbeugels (3) met bouten vast aan de vorkklemmen met de bolkopschroeven (2) en platte ringen (1). De uiteinden van de hoekbeugels wijzen naar buiten.
8. Draai de schroeven niet te strak aan.

1143350



1. Platte sluitring, 1/4 ID
2. Inbusbolkopschroef, 3/4 inch.
3. Hoeksteun
4. Vorkklem samen met moer

Afbeelding 3. Installatie van de onderkuip

9. Zie Afbeelding 4. Slijp de rechtopstaander in takelbout "ogen" en draai de moeren op de takelbouten tot ze strak zitten.

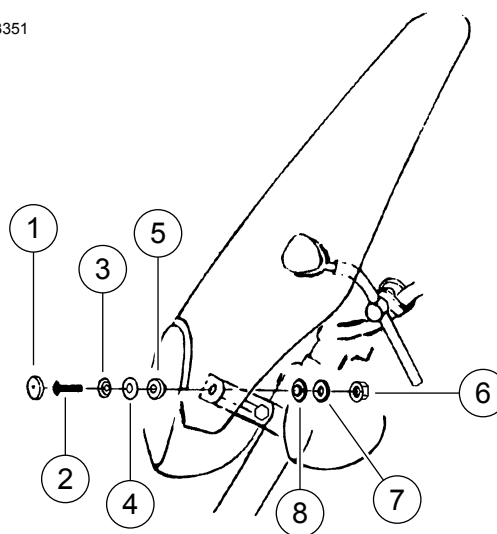
10. Monteer de onderste bevestigingen in de volgende volgorde (van voren naar achteren): nylon schroef (2), gewelfde sluitring (3), platte sluitring (4), rubberen bussen (5), windscherm, rubberen bussen (8), platte sluitring (7), hoekbeugel, Whizlok moer (6).

11. Lijn het scherm uit voor de gewenste hoek en centreer van links naar rechts. Pakking moet op de koplamp afdekking rusten.

12. Draai de hardware in de volgende volgorde vast: takelbouten, nylon schroeven, vervolgens vorkklem bouten.

13. Installeer drukknopen (1) bovenop de nylon schroeven (2).

1143351



1. De drukdop
2. Een nylon schroef
3. Gewelfde sluitring
4. Platte sluitring, Nr. 10
5. Bus van rubber
6. Whizlok systeem moer, 10-32
7. Platte sluitring, Nr. 10
8. Bus van rubber

Afbeelding 4. Voorste scherm