



INSTRUKCIJAS

J00742

2020-09-22



SPORT LEXAN VĒJSTIKLS

VISPĀRĪGI

Komplekta numurs

58192-87A

Modeļi

Šis komplekts der 1987. gada un jaunākiem modeļiem ar 39mm dakšām un luktura uzaci.

Uzstādīšanas prasības

PIEZĪME

Vienmēr iepriekš noskalojiet stiklu ar ūdeni, lai noņemtu smiltis un mīkstinātu netīrumus. Mazgājiet ar maigām šķidrām ziepēm, daudz silta ūdens un tīru mīkstu drānu vai sūkli. Labi noskalojiet, lai noņemtu visas ziepju atliekas. Nosusiniet ar zamšu, flaneli vai mitru sūkli, lai novērstu ūdens plankumus.

Krāsa, smērviela: Izmantojiet kokvilnas vati samitrinātu ar terpentīnu, pēc tam mazgājiet kā aprakstīts iepriekš. Tas darbojas arī uz etiķetes atliekām.

PIEZĪME

Ja uz jūsu vējstikla parādās sīkas švīkas vai skrāpējumi, tos var samazināt ar netīrošu, bezsilikona automobiļu pulēšanas līdzekli. Pulēšana arī atvieglos tīrīšanu. Šie produkti mēdz pulēt un aizpildīt skrāpējumiem, padarot tos neredzamus; Harley Glaze pulēšanas līdzeklis un hermētiķis (d/n 99701-84), Johnson's Paste Wax, Maguiar's Mirror-glazūra, Simonize Wax.

PAZIŅOJUMS

Harley-Davidson® vējstikli ir izgatavoti no materiāla Lexan. Lexan ir materiāls, kas ir izturīgāks un noturīgāks pret deformāciju nekā citi motociklu vējstikla materiālu veidi, taču arī tā uzturēšanai ir nepieciešama apkope. Lexan nepareiza kopšana var izraisīt vējstikla bojājumus. (00230b)

Komplekta saturs

Tabula 1. Komplekta saturs

APRAKSTS	QTY	APRAKSTS	QTY
U-skava, 1 in.	2	Gumijas bukse	4
Uzgrieznis, 3/8 in. Whizlok	2	Uzgrieznis, 10-32 in. Whizlok	2
Paplāksne, slīpa	4	Statnis, lss	2
Kausa distanceris	2	Dakšas skava, 39mm ar uzgriezni	2
Skrūve ar cilpu, 3/8-16 in.	2	Leņķa kronšteins	2
Kontrpaplāksne, iekšēja	2	Skrūve, apalgalvas, ar padziļinājumu 1/4-20 x 3/4 in.	2
Uzspiežams vāciņš	2	Paplāksne, plakana, 1/4 ID	2

Tabula 1. Komplekta saturs

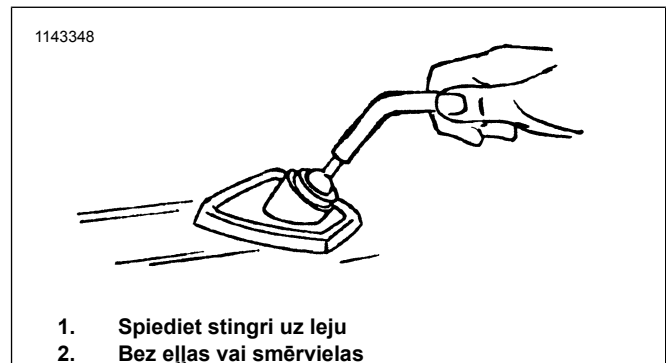
APRAKSTS	QTY	APRAKSTS	QTY
Skrūve, Neilons, 10-32 x 1 in.	3	Statnis, garš	2
Paplāksne, puslodes	2	Vējstikls	1
Paplāksne, plakana, 10 x 3/4 in.	4		

UZSTĀDĪŠANA

PIEZĪME

Šai uzstādīšanai nepieciešams skrūvgriezis ar plakanu galu, 9 / 16 in. uzgriežņu atslēga, un 3 / 16 in. seškanšu atslēga.

- Skatīt figūru 1. Atbalstiet vējstiklu uz neabrazīvas virsmas un spiediet statni katrā līgdā. NELIETOJIET EĻĻU, SMĒRVIELAS VAI SILIKONU. Izmantojiet ūdeni vai siekalas kā smērvielu.



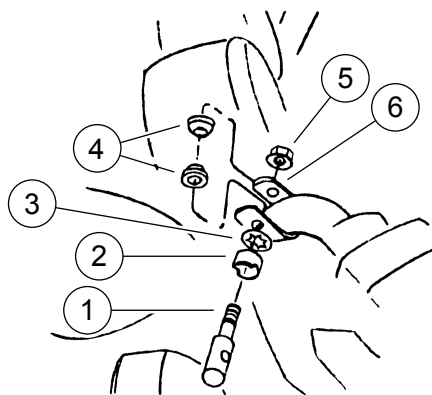
- Spiediet stingri uz leju
- Bez eļļas vai smērvielas

Attēls 1 Statņus stiklā

- Skatīt figūru 2. Aplieciet "U" skavu (6) ap stūres vertikālo segmentu ar "U" skavas vaļēju pusi vērstu uz priekšu.
- Uzlieciet kausa distanceri (2) un iekšējo kontrpaplāksni (3) uz skrūves ar cilpu (1).
- Ievirziet skrūvi ar cilpu (1) caur "U" skavas (6) apakšu no stūres ārpusē. Tajā pašā laikā ievietojiet divas slīpās paplāksnes (4) uz skūves ar cilpu "U" skavas iekšpusē (slīpumi viens pret otru), pa vienai katrā roktura pusē.
- Uzkrūvējiet whizlok uzgriežņus (5) uz skrūves ar cilpu (1), bet nepievelciet.



1143349

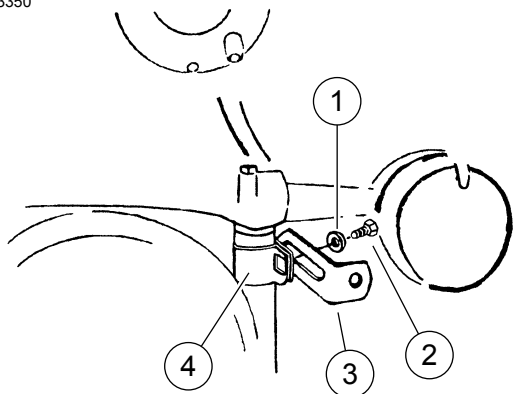


1. Skrūve ar cilpu
2. Kausa distanceris
3. Iekšējā kontrpaplāksne,
4. Slīpā paplāksne
5. Whizlok uzgrieznis, 3/8-16
6. J-skava

Attēls 2 Samontējiet "U" skavu

6. Skatīt figūru 3. Izpletiet dakšas skavas (4) un aplieciet ap dakšas cauruļu augšdaļu tā, lai plakanā puse atrastos ārpusē un būtu vērsta uz priekšu, saspiediet skavas cieši ap dakšām.
7. Pieskrūvējiet leņķa kronšteinus (3) pie dakšas skavām ar apaļgalvas sešstūru skrūvēm (2) un plakanajām paplāksnēm (1). Leņķa kronšteinu gali būs vērsti uz āru.
8. Skrūves nepievelciet pilnībā.

1143350



1. Plakanā starplika, 1/4 ID
2. Skrūve, apaļgalvas, ar sešstūru padziļinājumu, 3/4 x 1/4 in.
3. Leņķa kronšteins
4. Dakšas skava ar uzgriezni

Attēls 3 Montēt apakšējo stiprinājumu

9. Skatīt figūru 4. Iebīdiet statni skrūves ar cilpu cilpā un cieši pievelciet uzgriežņus uz skrūves.

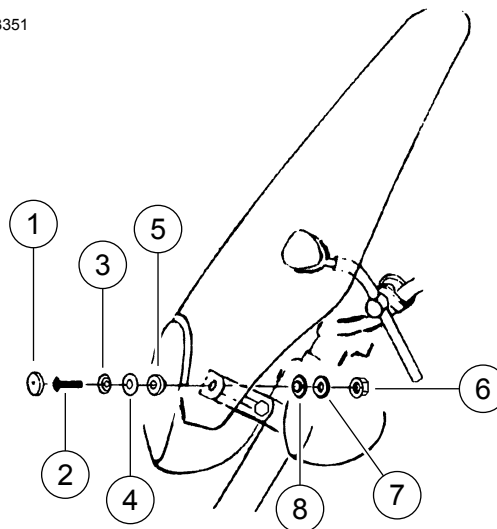
10. Samontējiet apakšējos stiprinājumus šādā secībā (no priekšpusē uz aizmuguri): neilona skrūve (2), puslodes paplāksne (3), plakana paplāksne (4), gumijas bukse (5), vējstikls, gumijas bukse (8), plakana paplāksne (7), leņķa kronšteins, whizlok uzgrieznis (6).

11. Novietojiet stiklu vēlamajā leņķī un centrējiet to attiecībā pret abām malām. Blīvei vajadzētu balstīties uz luktura vāka.

12. Pievelciet stiprinājumus šādā secībā: skrūves ar cilpām, neilona skrūves, tad dakšas skavu skrūves.

13. Uzstādiet uzspiežamos vāciņus (1) uz neilona skrūvēm (2).

1143351



1. Uzspiežams vāciņš
2. Neilona skrūve
3. Puslodes paplāksne
4. Plakana paplāksne, Nr. 10
5. Gumijas bukse
6. Whizlok uzgrieznis, 10-32
7. Plakana paplāksne, Nr. 10
8. Gumijas bukse

Attēls 4 Uzliktis stikls