



## SPORTINIS „LEXAN“ PRIEKINIS STIKLAS

### BENDROJI INFORMACIJA

#### Komplekto numeris

58192-87A

#### Modeliai

Šis rinkinys tinka 1987 ir naujesniems modeliams su 39mm šakėmis ir priekinio žibinto antakiu.

#### Montavimo reikmenys

##### PASTABA

Visada iš anksto nuplaukite stiklą vandeniu, kad pašalintumėte visas apnašas ir purvą. Plaukite švelniu skystu muilu, daug šilto vandens ir švari, minkštu skudurėliu arba kempine. Gerai nuskalaukite muilo likučius. Kad išvengtumėte vandens dėmių, nusauskite zomšine arba flaneline šluoste arba drėgna kempine.

Dažai, tepalas: Naudokite medvilninės vatos gniužulą, sudrėkintą terpentinu, po to nuplaukite, kaip nurodyta aukščiau. Taip galima nuvalyti ir lipduko likučius.

##### PASTABA

Jeigu ant jūsų priekinio stiklo atsirado plauką primenantis įbrėžimas ar nudilimas, sumažinkite žalą ne valymui skirtu automobilių poliruokliu be silikono. Poliruoklis palengvins ir valymą. Šie produktai padeda nupoliruoti paviršius ir užpildyti įbrėžimus, kad jų nebesimatytų: „Harley Glaze“ glazūrinis poliruoklis ir sandariklis (p/n 99701-84), „Johnson’s Paste Wax“ vaškas, „Maguiar’s Mirror-glaze“ glazūra, „Simonize Wax“ vaškas.

#### PRANEŠIMAS

„Harley-Davidson“ priekiniai stiklai pagaminti iš „Lexan“. „Lexan“ yra patvaresnė ir iškraipymams atsparesnė medžiaga nei kitos motociklų priekiniams stiklams naudojamos medžiagos, bet ją vis tiek reikia dėmesingai ir rūpestingai prižiūrėti. Netinkamai prižiūrint „Lexan“, priekinis stiklas gali būti pakeistas. (00230b)

### Rinkinio turinys

Lent 1. Rinkinio turinys

Aprašas	Kiekis	Aprašas	Kiekis
U formos apkaba, 1 col.	2	Guminė įvorė	4
Veržlė, 3/8 col. „Whizlok“ veržlė	2	Veržlė, 10-32 col. „Whizlok“ veržlė	2
Poveržlė, kūginė	4	Statmenas, trumpas	2
Guolinis skyriklis	2	Šakės apkaba, 39mm su veržle	2
Žiedinis varžtas, 3/8-16 col.	2	Kampinis rėmelis	2

Lent 1. Rinkinio turinys

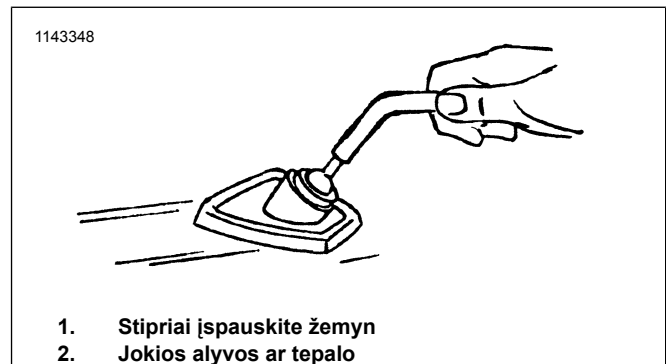
Aprašas	Kiekis	Aprašas	Kiekis
Fiksavimo poveržlė, vidinė	2	Sraigtas, suapvalinta galvute su lizdu, 1/4-20 x 3/4 col.	2
Užsifiksuojantis dangtelis	2	Poveržlė, plokščia, 1/4 ID	2
Sraigtas, nailoninis, 10-32 x 1 col.	3	Statmenas, ilgas	2
Poveržlė, išgaubta	2	Priekinis stiklas	1
Poveržlė, plokščia, 10 x 3/4 col.	4		

### MONTAVIMAS

##### PASTABA

Šiems montavimo darbams reikės plokščio atsuktuvo, 9/16 col. veržliarakčio ir 3/16 col. šešiakampio veržliarakčio.

- Žr. 1 pav. Paremkite stiklą ant glotnaus paviršiaus ir statmenai įstumkite į kiekvieną lizdą. NENAUDOKITE ALYVOS, TEPALO AR SILIKONO. Kaip lubrikantą galite naudoti vandenį arba seiles.

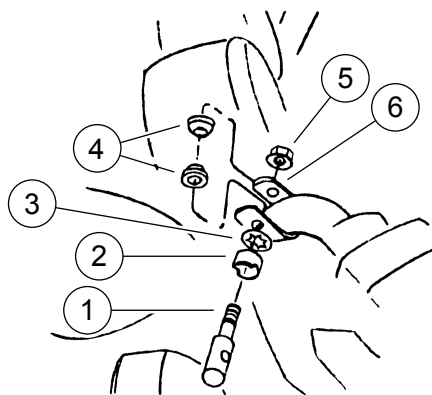


- Stipriai įspauskite žemyn
- Jokios alyvos ar tepalo

Pav 1. Vertikaliai į stiklą

- Žr. 2 pav. Ant vertikalaus vairo segmento uždėkite U formos apkabą (6) taip, kad atviroji U dalis būtų atsukta į priekį.
- Ant žiedinio varžto (1) uždėkite guolinį skyriklį (2) ir vidinę fiksuojamąją poveržlę (3).
- Iš išorinės vairo dalies pro U formos apkabą (6) pramaukite žiedinį varžtą (1). Tuo pat metu ant žiedinio varžto U formos apkaboje uždėkite dvi kūgines poveržles (4) (kūgius atgręžtus vieną į kitą), po vieną kiekvienoje vairo pusėje.
- Ant žiedinio varžto (1) uždėkite, bet nepriveržkite „whizlok“ veržles (5).

1143349

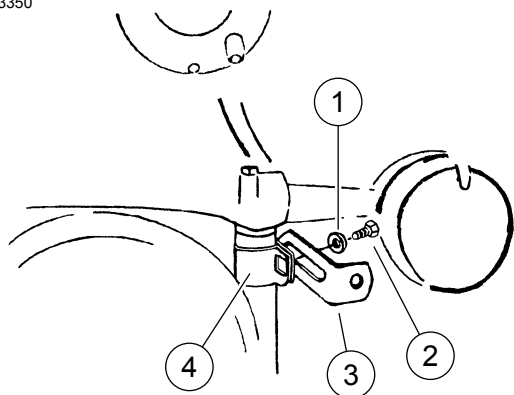


1. Žiedinis varžtas
2. Guolinis skyriklis
3. Vidinė fiksavimo poveržlė
4. Kūginė poveržlė
5. „Whizlock“ veržlė, 3/8-16
6. U formos apkaba

Pav 2. Surinkite U formos apkabą

6. Žr. 3 pav. Išskeiskite šakės apkabas (4) ir uždėkite jas apie šakių vamzdelių viršų taip, kad plokščioji dalis būtų atsukta į išorę, nukreipta į viršų. Tada tvirtai užspauskite apkabas ant šakių.
7. Sraigtais suapvalintomis šešiakampėmis galvutėmis (2) ir plokščiomis poveržlėmis (1) prisukite kampinius rėmelius (3) prie šakių apkabos. Kampinių rėmelių galai bus nukreipti į išorę.
8. Sraigtų neprivėrkite.

1143350



1. Plokščia poveržlė, 1/4 ID
2. Sraigtas suapvalinta šešiakampe galvute, 3/4 col.
3. Kampinis rėmelis
4. Šakės apkaba su veržle

Pav 3. Surinkite apatinį laikiklį

9. Žr. 4 pav. Vertikaliai užmaukite pro žiedinio varžto „akį“. Veržkite veržles ant žiedinių varžtų iki priglus.

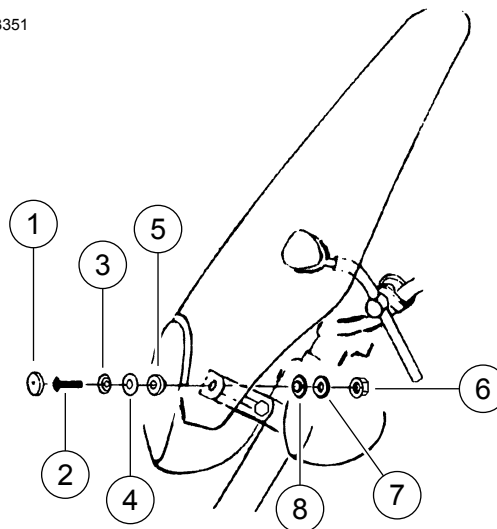
10. Tokia tvarka surinkite apatinius laikiklius (priekinį ir galinį): nailoninis sraigtas (2), išgaubta poveržlė (3), plokščioji poveržlė (4), guminė įvorė (5), priekinis stiklas, guminė įvorė (8), plokščioji poveržlė (7), kampinis rėmelis, „whizlock“ veržlė (6).

11. Sulygiuokite stiklą pageidaujamu kampu ir įcentruokite kiekviename šone. Tarpinė turėtų remtis į priekinio žibinto gaubtą.

12. Tokia tvarka privėrkite aparatūrą: žiediniai varžtai, nailoniniai sraigčiai, tada varžtai ant šakės apkabos.

13. Ant nailoninių sraigtų (2) uždėkite užsifiksuojančius dangtelius (1).

1143351



1. Užsifiksuojantis dangtelis
2. Nailoninis sraigtas
3. Išgaubta poveržlė
4. Plokščioji poveržlė, nr. 10
5. Guminė įvorė
6. „Whizlock“ veržlė, 10-32
7. Plokščioji poveržlė, nr. 10
8. Guminė įvorė

Pav 4. Uždėkite stiklą