



VETERNÝ ŠTÍT SPORT LEXAN

VŠEOBECNÉ INFORMÁCIE

Číslo súpravy

58192-87A

Modely

Táto súprava je vhodná pre modely z roku 1987 a novšie s 39 mm vidlicami a krytom svetlometu.

Požiadavky na montáž

POZNÁMKA

Sklo vždy prepláchnite vodou na odstránenie nečistôt a zmäkčenie blata. Umývajte sklo neagresívnym tekutým mydlom, dostatočným množstvom teplej vody a čistou jemnou utierkou alebo špongiou. Sklo poriadne opláchnite na zbavenie sa všetkých zbytkov mydla. Osušte sklo semišovou, flanelovou alebo vlhkou špongiou na zabránenie tvorenia vodných škvŕn.

Lak, mazivo: Použite vatový tampón navlhčený terpentínom a následne postupujte podľa vyššie popísaného postupu umývania. Táto metóda je účinná aj proti zvyškom lepidla po etiketách.

POZNÁMKA

Ak sa na vašom veternom štíte objaví tenký škrabanc alebo odrenina, tieto poškodenia môžu byť minimalizované nečistiacim a nesilikónovým automobilovým leštiacim prípravkom. Leštiaci prostriedok taktiež uľahčí umývanie. Tieto prípravky slúžia na leštenie a výplň miest škrabancov a robia ich tak neviditeľnými. Leštiaci a tmeliaci prostriedok Harley Glaze (č. d. 99701-84), vosk Johnson's Paste Wax, leštiaci prostriedok Maguiar's Mirror-glaze, vosk Simonize Wax.

UPOZORNENIE

Veterné štíty Harley-Davidson sú vyrobené z Lexanu. Materiál Lexan je trvanlivejší a odolnejší proti deformácii než iné typy materiálov pre veterné štíty motocyklov, aj napriek tomu je nutné venovať sa jeho údržbe. Nesprávnou údržbou Lexanu môžete veterný štít poškodiť. (00230b)

Obsah súpravy

Tabuľka 1. Obsah súpravy

Popis	Množstvo	Popis	Množstvo
U-spona, 1 in.	2	Gumové puzdro	4
Matica, 3/8 in. Whizlok	2	Matica, 10-32 in. Whizlok	2
Podložka, zaoblená	4	Zvislá, krátka	2
Tanierový dištančný prvok	2	Spona vidlice, 39 mm s maticou	2
Skrutka s okom, 3/8-16 in.	2	Uhlový držiak	2

Tabuľka 1. Obsah súpravy

Popis	Množstvo	Popis	Množstvo
Poistná podložka, vnútorná	2	Skutka, zaoblená hlava s vnútorným šesťhrannom 1/4-20 x 3/4 in.	2
Uzáver s príchytkou	2	Podložka, plochá 1/4 VP	2
Skutka, nylonová, 10-32 x 1 in.	3	Zvislá, dlhá	2
Podložka, vydutá	2	Veterný štít	1
Podložka, plochá 10 x 3/4 in.	4		

MONTÁŽ

POZNÁMKA

Táto montáž vyžaduje skrutkovač s plochou čepelou, 9/16 in. kľúč, a 3/16 in. imbusový kľúč.

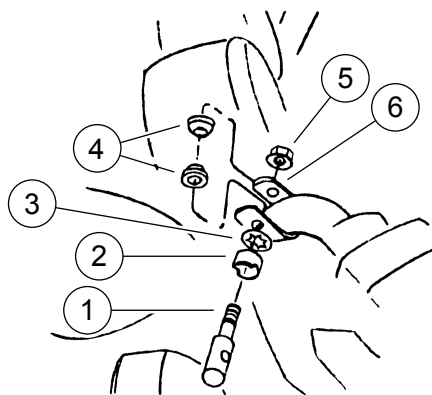
1. Pozrite údaj 1. Pridržiť veterný štít na hladkom povrchu a zasuňte zvislú skrutku do každého otvoru. **NEPOUŽÍVAJTE OLEJ, MAZIVO ANI SILIKÓN.** Ako mazivo použite vodu alebo sliny.



Obrázok 1. Zvislé skrutky do štítu

2. Pozrite údaj 2. Umiestnite „U“ sponu (6) okolo vertikálnej časti riadidiel s otvorenou stranou tvaru „U“ smerom dopredu.
3. Umiestnite tanierovú podložku (2) a vnútornú poistnú podložku (3) na skrutku s okom (1).
4. Vsuňte skrutku s okom (1) cez spodnú časť spony „U“ (6) z vonkajšej strany riadidiel. Zároveň vložte dve zaoblené podložky (4) do skrutky s okom vo vnútri „U“ spony (zaoblenými stranami smerom k sebe), každú na jednu stranu riadidiel.
5. Umiestnite matice Whizlok (5) na skrutku s okom (1), ale neťahajte ich.

1143349

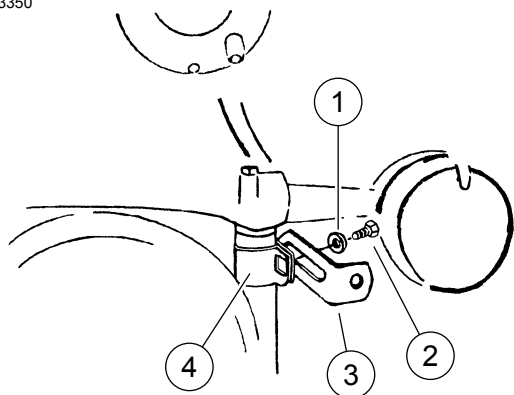


1. Skrutka s okom
2. Tanierový dištančný prvok
3. Vnútoraná poistná podložka
4. Zaoblená podložka
5. Matica Whizlok, 3/8-16
6. U-spona

Obrázok 2. Zostavte „U“ sponu

6. Pozrite údaj 3. Rozložte spony vidlice (4) a umiestnite ich okolo horných častí trubíc vidlice tak, aby bola plochá strana orientovaná von a aby smerovala dopredu. Spony na vidliciach pevne pripevnite.
7. Priskrutkujte uhlové držiaky (3) na spony vidlice pomocou skrutiek so zaoblenou hlavou s vnútorným šesťhranom (2) a plochých podložiek (1). Konce uhlových držiakov budú trčať smerom von.
8. Skrutky úplne nedotahujte.

1143350



1. Plochá podložka, 1/4 VP
2. Skrutka so zaoblenou hlavou s vnútorným šesťhranom, 3/4 in.
3. Uhlový držiak
4. Spona vidlice s maticou

Obrázok 3. Zostavenie dolného upevnenia

9. Pozrite údaj 4. Vsuňte zvislo do „očí“ skrutiek a dostatočne utiahnite matice na skrutkách s okom.

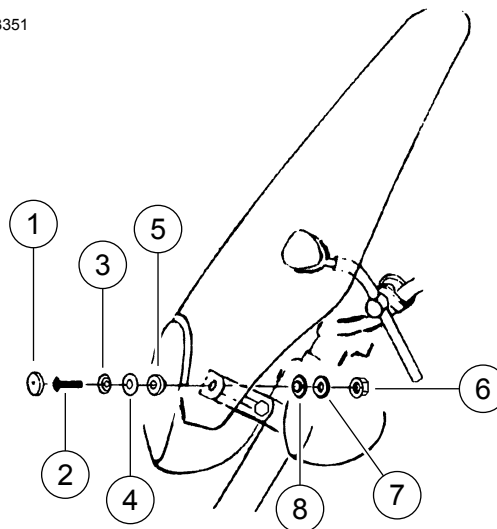
10. Zostavte dolné upevnenia v nasledujúcom poradí (od predných po zadné): nylonová skrutka (2), vydutá podložka (3), plochá podložka (4), gumové puzdro (5), veterný štít, gumové puzdro (8), plochá podložka (7), uhlový držiak, matica Whizlok (6).

11. Upravte štít na požadovaný uhol a zarovnajzte ho na stred. Tesnenie by malo byť upevnené na kryte predného svetlometu.

12. Uťahnite montážny materiál v nasledujúcom poradí: skrutky s okom, nylonové skrutky a skrutky spŕon na vidlici.

13. Namontujte uzávery s príchytkami (1) cez nylonové skrutky (2).

1143351



1. Uzáver s príchytkou
2. Nylonová skrutka
3. Vydutá podložka
4. Plochá podložka, č. 10
5. Gumové puzdro
6. Matica Whizlok, 10-32
7. Plochá podložka, č. 10
8. Gumové puzdro

Obrázok 4. Namontujte štít