



INSTRUCTIONS

J06729

2024-01-22



KIT DE VISSERIE DE MONTAGE DE DOSSIER DE CONDUCTEUR

INFORMATIONS GÉNÉRALES

Tableau 1. Informations générales

Kits	Outils suggérés	Niveau de compétence ⁽¹⁾
52300642	Lunettes de protection, alcool isopropylique	

(1) Le serrage au couple de serrage ou l'utilisation d'autres outils et techniques modérés est nécessaire

CONTENU DU KIT

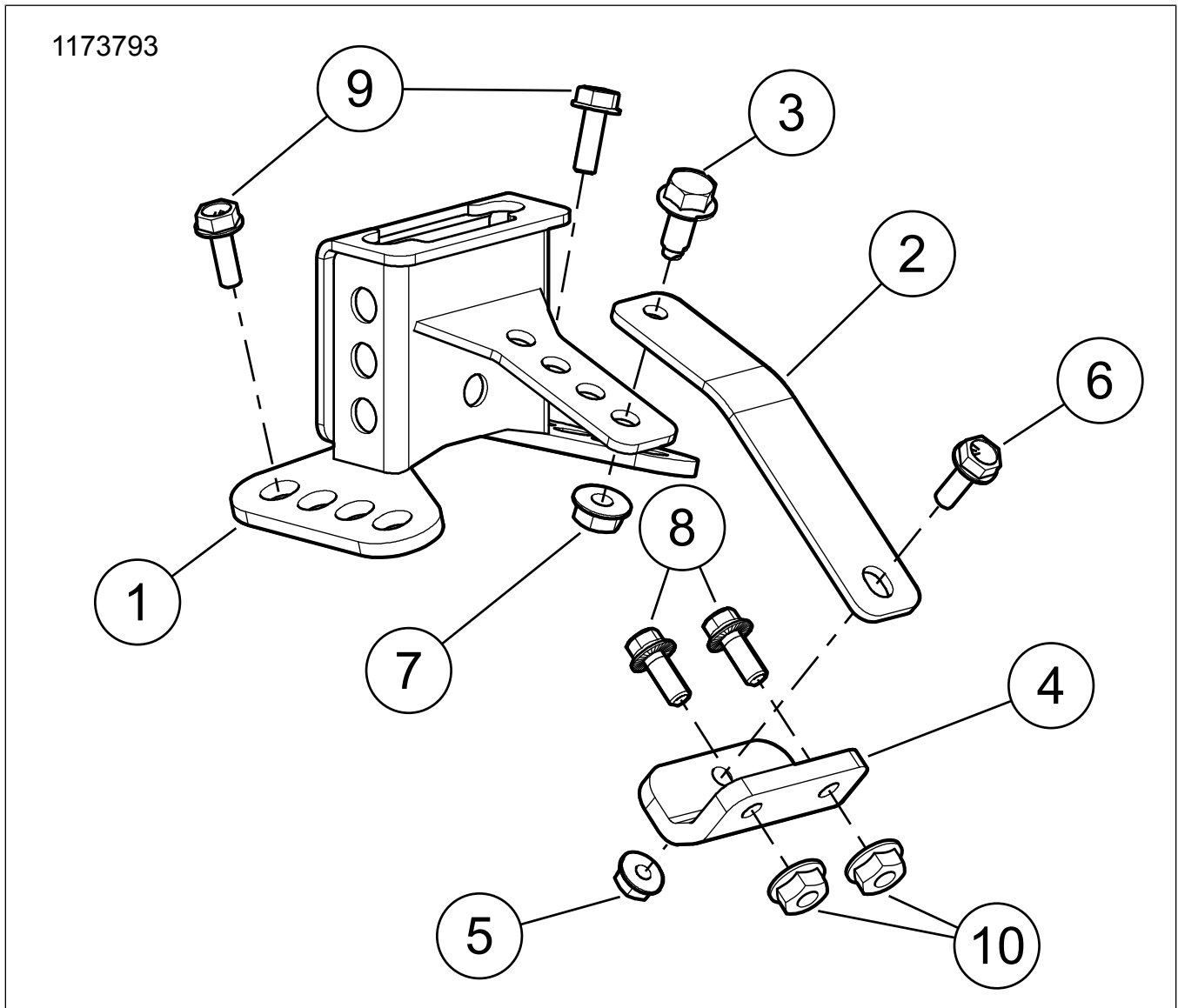


Figure 1. Contenu du kit : Kit de visserie de montage

Tableau 2. Contenu du kit : Contenu du kit : Kit de visserie de montage

Vérifier que tous les éléments du kit sont présents avant d'installer ou de déposer des éléments du véhicule.					
<input checked="" type="checkbox"/>	Ar-ticle	Qté	Description	No de pièce	Notes
<input type="checkbox"/>	1	1	Support de montage du dossier	52567-93D	
<input type="checkbox"/>	2	1	Attache de support	52585-09	
<input type="checkbox"/>	3	1	Boulon, 5/16-18 x 5/8 pouce	3546	
<input type="checkbox"/>	4	1	Support de montage avant	52590-09	
<input type="checkbox"/>	5	1	Écrou à collet	7716	
<input type="checkbox"/>	6	1	Vis à collet	3574	
<input type="checkbox"/>	7	1	Contre-écrou à collet	7531	
<input type="checkbox"/>	8	2	Vis à collet	3921	
<input type="checkbox"/>	9	2	Vis à collet	3574	
<input type="checkbox"/>	10	2	Écrou à collet	7716	

GÉNÉRALITÉS

Modèles

Pour en savoir plus sur la compatibilité du modèle, voir le catalogue Pièces et accessoires (P&A) de vente au détail ou la section Pièces et accessoires de www.harley-davidson.com.

Assurez-vous que la version la plus récente de la feuille d'instructions est utilisée. Version disponible à : h-d.com/isheets

Contactez le Harley-Davidson Customer Support Center au 1-800-258-2464 (États-Unis uniquement) ou 1-414-343-4056.

Exigences relatives à la pose

▲ AVERTISSEMENT

La sécurité du conducteur et du passager dépend de la pose correcte de ce kit. Suivre les procédures du manuel d'entretien approprié. Si l'opérateur ne possède pas les compétences requises ou les outils appropriés pour effectuer la procédure, la pose doit être confiée à un concessionnaire Harley-Davidson. Une pose incorrecte de ce kit risque de causer la mort ou des blessures graves. (00333b)

REMARQUE

Cette fiche d'instructions renvoie aux informations du manuel d'entretien. Un manuel d'entretien correspondant à l'année modèle de la moto est nécessaire pour ce montage. Il est disponible auprès des sources suivantes :

- Contacter un concessionnaire Harley-Davidson.
- Portail d'informations techniques H-D (SIP), accès par abonnement disponible pour la plupart des modèles 2001 et plus récents. Pour plus d'informations voir les Questions fréquemment posées (FAQ) sur les abonnements.

PRÉPARATION

1. Déposer la selle. Se référer au manuel d'entretien.
2. **Modèles avec barre d'appui** : Voir la figure 2. En laissant l'ensemble de barre d'appui (2) en place, déposer les vis de la barre d'appui (1) et mettre la visserie au rebut.
3. **Modèles avec sangle de maintien** : déposer la sangle de maintien et mettre la visserie au rebut. Se référer au manuel d'entretien.
4. Déposer le couvercle latéral gauche. Se référer au manuel d'entretien.
5. Déposer la batterie. Se référer au manuel d'entretien.
6. **Modèles de 2009 à 2018** : Déposer Capteur d'angle d'inclinaison (BAS) les vis de support (3) et mettre la visserie au rebut.

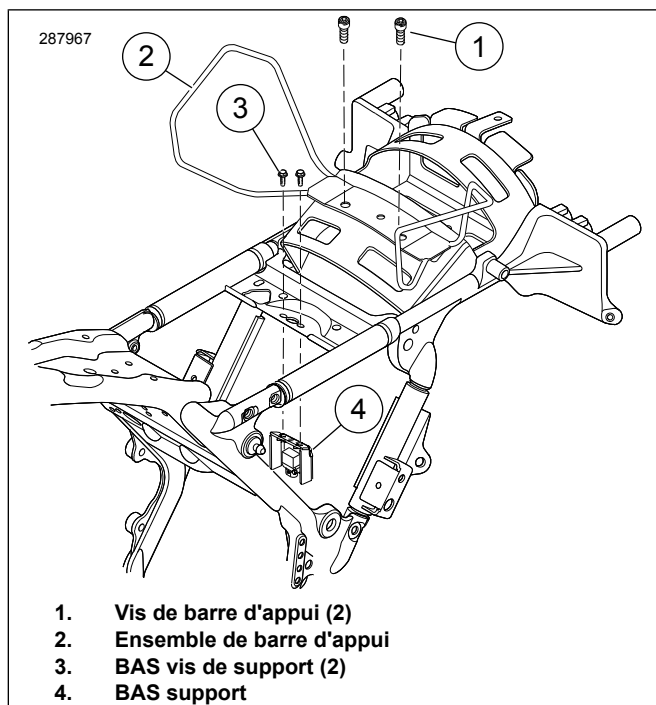


Figure 2. Déposer les vis du capteur BAS

POSE

REMARQUE

Utiliser uniquement la vis spécifiée pour poser le support de montage avant sur le BAS support.

1. Voir la figure 3. Poser le support de montage avant (7).
 - a. **Modèles de 2009 à 2018** : En maintenant le BAS support en place, poser le support de montage avant (7) à l'aide des vis à collet (8). Serrer.
Couple : 8,1–12,2 N·m (72–108 in-lbs)
 - b. **Modèles de 2019 à aujourd'hui** : Poser le support de montage avant (7) à l'aide des vis à collet (8) et des écrous à collet (6). Serrer.
Couple : 8,1–12,2 N·m (72–108 in-lbs)

2. Poser le support de montage du dossier (3)

REMARQUE

Quelques ajustements peuvent être nécessaires pour trouver le bon réglage pour un confort de conduite optimal lors de la pose du support de montage du dossier.

- a. **Modèles avec barre d'appui** : En maintenant le support de montage du dossier en place, procéder à la pose à l'aide des vis à collet (1). Serrer.
Couple : 7–11 N·m (62–97 in-lbs)
- b. **Modèles avec sangle de maintien** : en maintenant le support de montage du dossier en place, positionner la sangle de maintien et procéder à la pose du support de montage et de la sangle de maintien à l'aide des vis à collet (1). Serrer.
Couple : 7–11 N·m (62–97 in-lbs)

3. Voir la figure 1. Poser le support (2).
 - a. Positionner le support sur le support de montage du dossier et le support de montage avant.
 - b. À l'aide du boulon (3) et du contre-écrou à collet (7), poser sans serrer le support sur le support de montage du dossier.
 - c. À l'aide de la vis à collet (6) et de l'écrou à collet (5), poser le support sur le support. Serrer.
Couple : 8,1 N·m (71,7 in-lbs)
 - d. Serrer le boulon (3) et le contre-écrou à collet (7).
Couple : 20,3 N·m (15,0 ft-lbs)

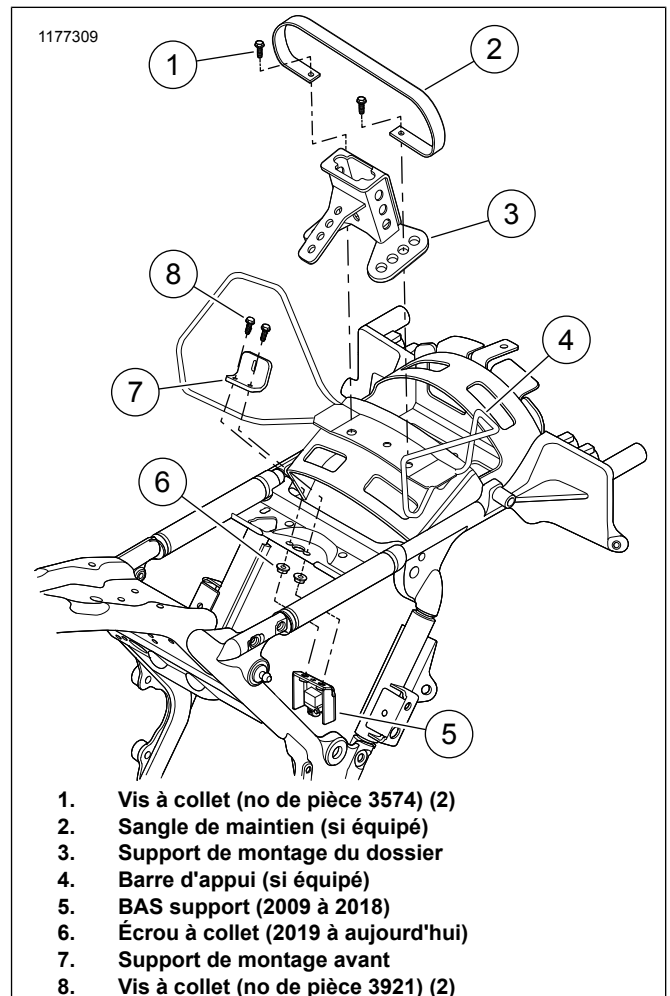


Figure 3. Pose de la base de montage du dossier

TERMINER

1. Poser la batterie. Se référer au manuel d'entretien.
2. Poser le couvercle latéral gauche. Se référer au manuel d'entretien.
3. Poser la selle. Se référer au manuel d'entretien.
4. Poser le dossier. Se référer au manuel d'entretien.