



## 프론트 터빈 휠

### 일반

#### ▲ 주의사항

소유하고 있는 모델 모터사이클에 대해 승인된 휠과 설치 키트만을 장착해 주십시오. 부속품 확인은 Harley-Davidson 공식 딜러에 요청하십시오. 맞지 않는 휠과 설치 키트, 해당 모델에 사용하지 않도록 승인되지 않은 휠 설치 등은 제어력 상실을 유발해 사망이나 심각한 부상으로 이어질 수 있습니다. (00610c)

### 키트 번호

43300047, 43300315, 43300315A, 43300395, 43300395A, 43300396, 43300640, 43300765

### 모델

모델 부속품 정보는 P&A 리테일 카탈로그 또는 [www.harley-davidson.com](http://www.harley-davidson.com)(영문만 제공)의 Parts and Accessories 섹션을 참조하세요.

#### 주의사항

액세서리 허브 캡은 이 휠과 호환되지 않습니다.

### 키트 내용물

이 키트에는 커스텀 휠만 해당되는 내용물이 포함됩니다. 그림 2 및 표 2를 참조하십시오.

### 추가 부품 필요

이 키트를 올바르게 설치하려면 Harley-Davidson 공식 딜러에서 다음 부품을 별도로 구입해야 합니다.

- 휠 설치 키트(필요한 설치 키트는 표 4 - 표 6 참조).
- 브레이크 디스크 나사(그림 1 및 표 1을 참조하십시오.)
- Wheel Bearing Remover and Installer(94134-09)
- 키트 **43300395**, **43300395A**, **43300396** 및 **43300640**: Harley-Davidson OE 앵글 밸브 스템을 선택 사양으로 설치할 수 있습니다. 부품 번호와 적정 토크 값에 대해서는 Harley-Davidson 공식 딜러에게 문의하십시오.

올바른 유지보수와 세척을 위해서는 다음의 Harley-Davidson 순정 모터 액세서리가 권장됩니다.

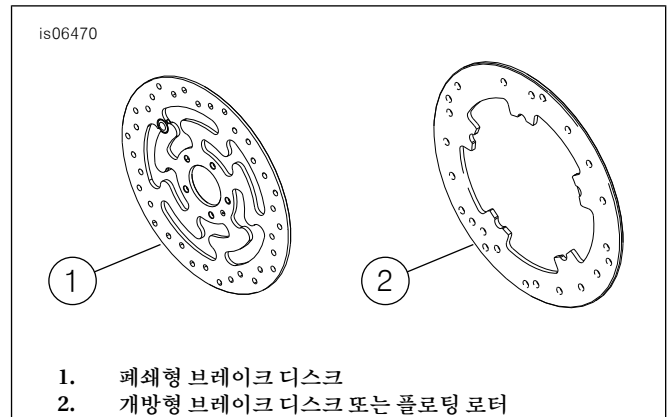
- Chrome Clean & Shine(93600031(미국)/93600082(미국 외))
- Glaze Poly Sealant(93600026(미국)/93600079(미국 외))
- Harley® 휠 앤 스포크 브러시(43078-99)
- Wheel & Tire Cleaner(93600024(미국)/93600076(미국 외))
- Harley® Preserve 천연 알루미늄 보호유지제(99845-07)

#### ▲ 주의사항

운전자와 동승자의 안전은 본 키트의 올바른 장착에 달려 있습니다. 적절한 정비 절차를 준수하십시오. 정비 절차가 본인의 능력 밖이거나 필요한 공구가 없을 때는 Harley-Davidson 공식 딜러에 장착 수행을 맡기십시오. 본 키트를 잘못 장착하면 사망이나 심각한 부상으로 이어질 수 있습니다. (00333b)

#### 주의사항

이 설명서는 정비 매뉴얼 정보를 언급하고 있습니다. 설치를 위해 모터사이클의 연식과 모델에 맞는 서비스 매뉴얼이 필요합니다. 매뉴얼은 Harley-Davidson 딜러로부터 구할 수 있습니다.



1. 폐쇄형 브레이크 디스크
2. 개방형 브레이크 디스크 또는 플로팅 로터

그림 1. 프론트 브레이크 디스크 스타일

표 1. 프론트 디스크 하드웨어 부품

| 브레이크 디스크   | 하드웨어   |
|--|--|
| 폐쇄형 디스크  | 스톡 디스크 나사 5개(3655A)<br>크롬 나사 키트(46646-05)에는 5개 나사가 포함됨 |
| 개방형 디스크  | 스톡 디스크 나사 5개(3762M) 및 디스크 와셔 5개(6966M)                 |
| 참고: 듀얼 프론트 브레이크가 장착된 모델과 듀얼 브레이크 장착 표면이 있는 휠이 장착된 모델의 경우 나사/와셔가 두 배 더 필요합니다(가능한 경우 총 10개의 나사 또는 2개의 크롬 나사 키트). |  |

### 설치

1. 기존 프론트 휠 어셈블리를 제거하십시오. 키트 설치를 위해 차축, 차축 너트, 브레이크 디스크 및 휠 스페이서를 보관하십시오. 정비 설명서를 참조하십시오.

#### 주의사항

설치 키트에 포함된 짧은 밸브 스템(43157-83A)을 장착하십시오. 다른 모든 밸브 스템은 폐기하십시오.

공지

브레이크 디스크/로터 나사를 재사용하지 마십시오. 이러한 나사를 재사용하면 토크 상실이 발생해 브레이크 구성품을 손상시킬 수 있습니다. (00319c)

2. 그림 2 을(를) 참조하세요. 벨브 스템 어셈블리(L)를 휠에 장착하십시오. 정비 설명서를 참조하십시오.

주의사항

올바른 정비 안내서와 WHEEL BEARING REMOVER/INSTALLER를 사용하여 1차 베어링을 먼저 장착하십시오.

설치 키트에 제공된 베어링 심은 필요하지 않으며 폐기할 수 있습니다.

휠의 왼쪽에는 1차 베어링 면을 식별하는 DOT 표시가 있습니다.

3. 적합한 정비 부품 표를 사용하여 휠 설치 키트 구성품 및 브레이크 디스크를 휠에 조립하십시오. 정비 설명서를 참조하십시오.
4. 이전에 제거한 휠 스페이서를 장착하십시오. 정비 설명서를 참조하십시오.
5. 프론트 휠(1), 스톱 차축 및 스톱 스페이서를 장착하십시오. 정비 설명서를 참조하십시오.

유지보수 및 세척

크롬 부품은 원래의 광택을 유지하기 위해 정기적으로 유지보수해야 합니다.

1. Harley Wheel and Spoke Brush와 함께 Wheel & Tire Cleaner를 사용하여 심하게 오염된 휠 표면을 세척하십시오.
2. Harley Chrome Clean & Shine 같은 양질의 크롬 클리너로 크롬을 철저히 세척하십시오.
3. 세척과 광택 후에는 Glaze Poly Sealant 같은 양질의 보호막제를 사용하여 마감을 밀봉하십시오.

정비 부품

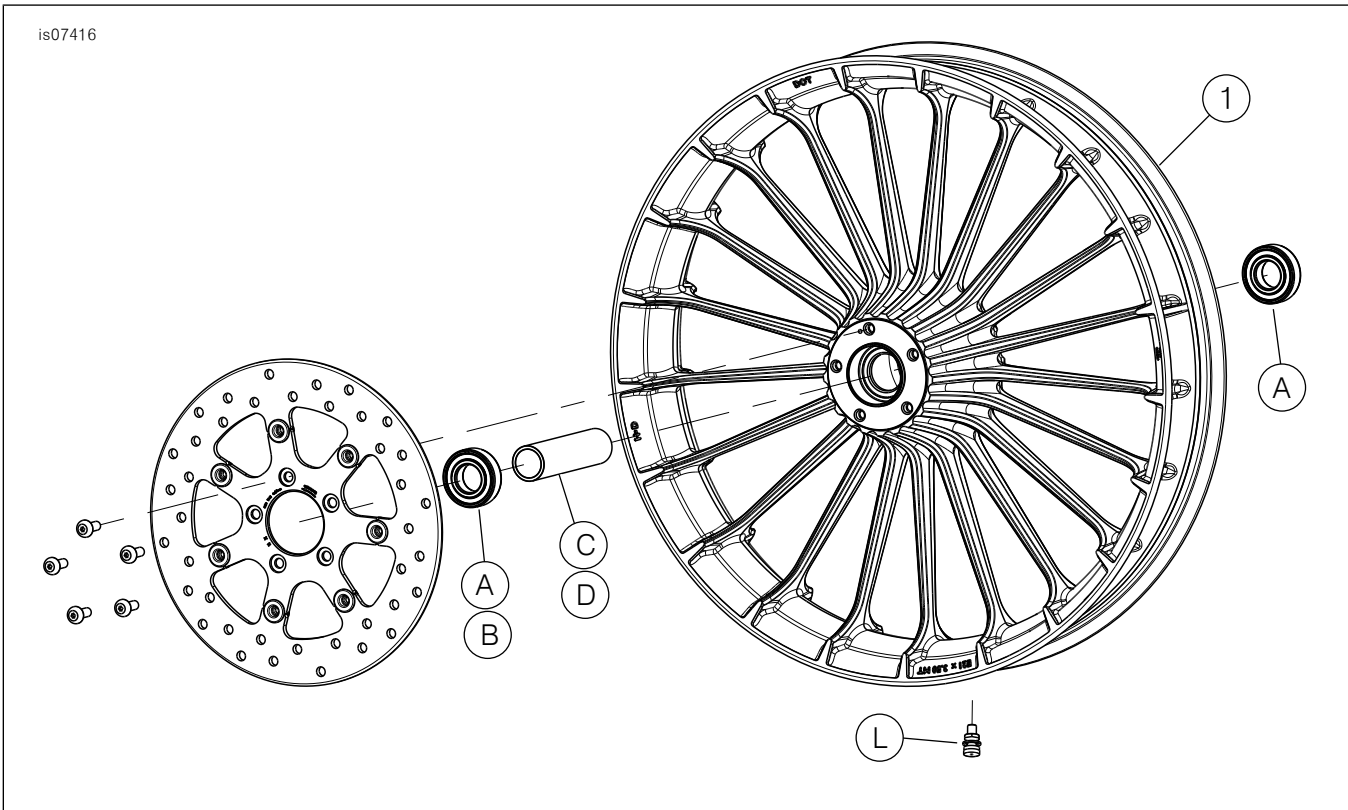


그림 2. 정비 부품: 프론트 터빈 휠

표 2. 정비 부품 및 휠 키트 내용물

| 키트   | 항목 | 설명(수량) | 부품 번호      |
|--|----|--------|------------|
| 43300047,<br>43300315,43300315A,<br>43300395,<br>43300395A,<br>43300396,<br>43300640, 43300765 | 1  | 휠      | 별도 판매하지 않음 |

표 3. 프론트 25mm 베어링 비 ABS 휠 설치 키트(41455-08C)

| 프론트 25mm 베어링 비 ABS 휠 설치 키트(41455-08C)  |              | 항목(사용 수량 및 설명) |             |          |           |    |   |   |   |  |
|--|--------------|----------------|-------------|----------|-----------|----|---|---|---|--|
| 비품   | 휠 크기         | A              | C           | D        | J         | K  | L | M | N |  |
| 2008년식 Touring, 2009년식 이후 FLHRC(비 ABS) 및 Trike(비 ABS)  | 16 x 3.0inch | 2              | 0           | 1        | 0         | 1  | * | * | * |  |
| 2009년식 이후 Touring(비 ABS)   | 17 x 3.0inch | 2              | 0           | 1        | 0         | 0  | * | * | * |  |
| 2008년식 이후 Touring(비 ABS)   | 18 x 3.5inch | 2              | 0           | 1        | 0         | ** | * | * | * |  |
| 2008-2017년 Dyna(FLD, FXDWG, FXDF 제외)   | 19 x 2.5inch | 2              | 1           | 0        | **        | 0  | * | * | 0 |  |
| 2008-2017 VRSCAW, VRSCD, VRSCF, VRSCDX(비 ABS)  | 19 x 3.0inch | 2              | 1           | 0        | **        | 0  | * | * | 0 |  |
| 2009년식 이후 Touring(비 ABS)   | 19 x 3.5inch | 2              | 0           | 1        | 0         | 0  | * | * | * |  |
| 2017년 이후 FLTRX, FLTRXS, FLTRXSE (비 ABS)  | 21 x 3.5inch | 2              | 0           | 1        | 0         | 0  | * | * | * |  |
| 설치 키트는 다양한 휠 스타일과 맞춤 대상으로 작업할 수 있도록 설계되었습니다.<br>Harley-Davidson 공식 딜러에 문의하여 휠과 설치 키트가 설치 중인 모터사이클용으로 설계되고 승인되었는지 확인하십시오.<br>비교:<br>* 특정 키트에 사용할 밸브 스템을 결정하려면 설치(INSTALLATION)에서 밸브 설치 단계 위의 비고를 참조하십시오. 다른 밸브 스템은 폐기하십시오.<br>** 설치(INSTALLATION)에서 휠 조립 단계 위의 휠 키트에 대한 비고를 참조하여 특정 휠 키트 및 비품에 사용할 베어링 심을 결정하십시오.<br>*** 1차 베어링 아래에 설치된 베어링 심 |              | A              | 베어링, 일반(2)  |          | 9276B     |    |   |   |   |  |
|  |              | C              | 차축 슬리브      |          | 41748-08  |    |   |   |   |  |
|  |              | D              | 차축 슬리브      |          | 1900-08   |    |   |   |   |  |
|  |              | J              | 베어링 심***    |          | 41450-08  |    |   |   |   |  |
|  |              | K              | 베어링 심***    |          | 43903-08  |    |   |   |   |  |
|  |              | L              | 밸브 스템, 짧은 형 |          | 43157-83A |    |   |   |   |  |
|  |              | M              | 밸브 스템, 긴 형  |          | 43206-01  |    |   |   |   |  |
|  | N            | 밸브 스템, 풀 스루    |             | 40999-87 |           |    |   |   |   |  |

표 4. 프론트 25MM 베어링 ABS 휠 설치 키트(41454-08B)

| 프론트 25MM 베어링 ABS 휠 설치 키트(41454-08B)   |              | 항목(사용 수량 및 설명) |             |          |           |    |    |   |   |   |
|---|--------------|----------------|-------------|----------|-----------|----|----|---|---|---|
| 비품  | 휠 크기         | A              | B           | C        | D         | J  | K  | L | M | N |
| 2008년식 Touring 및 2009년식 이후 ABS 장착 FLHRC   | 16 x 3.0inch | 1              | 1           | 0        | 1         | 0  | 1  | * | * | 0 |
| 2009년식 이후 ABS 장착 Touring  | 17 x 3.0inch | 1              | 1           | 0        | 1         | 0  | 0  | * | * | * |
| 2008년식 이후 ABS 장착 Touring  | 18 x 3.5inch | 1              | 1           | 0        | 1         | ** | ** | * | * | * |
| 2012 - 2017 ABS 장착 Dyna(FLD, FXDWG, FXDF 제외)  | 19 x 2.5inch | 1              | 1           | 1        | 0         | ** | ** | * | * | 0 |
| 2008-2017 ABS 장착 VRSCAW, VRSCD, VRSCF, VRSCDX   | 19 x 3.0inch | 1              | 1           | 1        | 0         | ** | ** | * | * | 0 |
| 2009년식 이후 ABS 장착 Touring  | 19 x 3.5inch | 1              | 1           | 0        | 1         | 0  | 0  | * | * | * |
| 2017년 이후 FLTRX, FLTRXS, FLTRXSE, ABS 장착   | 21 x 3.5inch | 1              | 1           | 0        | 1         | 0  | 0  | * | * | * |
| 설치 키트는 다양한 휠 스타일과 맞춤 대상으로 작업할 수 있도록 설계되었습니다.<br>Harley-Davidson 공식 딜러에 문의하여 휠과 설치 키트가 설치 중인 모터사이클용으로 설계되고 승인되었는지 확인하십시오.<br>비교:<br>* 특정 키트에 사용할 밸브 스템을 결정하려면 설치(INSTALLATION)에서 밸브 설치 단계 위의 비고를 참조하십시오. 다른 밸브 스템은 폐기하십시오.<br>** 설치(INSTALLATION)에서 휠 조립 단계 위의 휠 키트에 대한 비고를 참조하여 특정 휠 키트 및 비품에 사용할 베어링 심을 결정하십시오.<br>*** 베어링의 빨간색 면이 휠을 향하도록 설치해야 합니다. ABS 베어링은 1차 베어링입니다.<br>*** 1차 베어링 아래에 설치된 베어링 심 |              | A              | 베어링, 일반     |          | 9276B     |    |    |   |   |   |
|   |              | B              | 베어링, ABS**  |          | 9252A     |    |    |   |   |   |
|   |              | C              | 차축 슬리브      |          | 41748-08  |    |    |   |   |   |
|   |              | D              | 차축 슬리브      |          | 41900-08  |    |    |   |   |   |
|   |              | J              | 베어링 심***    |          | 41450-08  |    |    |   |   |   |
|   |              | K              | 베어링 심***    |          | 43903-08  |    |    |   |   |   |
|   |              | L              | 밸브 스템, 짧은 형 |          | 43157-83A |    |    |   |   |   |
|   | M            | 밸브 스템, 긴 형     |             | 43206-01 |           |    |    |   |   |   |
|   | N            | 밸브 스템, 풀 스루    |             | 40999-87 |           |    |    |   |   |   |

표 5. 프론트 25MM 베어링 휠 설치 키트(42400008)

| 프론트 25MM 베어링 휠 설치 키트(42400008)  |               | 항목(사용 수량 및 설명) |             |          |           |   |   |   |   |  |
|---|---------------|----------------|-------------|----------|-----------|---|---|---|---|--|
| 비품  | 휠 크기          | A              | C           | D        | E         | K | L | M | N |  |
| 2015년식 이후 XG500/XG750   | 17 x 2.5inch  | 2              | 1           | 0        | 0         | 0 | 1 | 0 | 0 |  |
| 2010년식 이후 XL1200X, 2011년식 이후 XL1200C  | 16 x 3.0inch  | 2              | 0           | 0        | 1         | 0 | * | * | * |  |
| 2008년식 이후 XL(XL1200X 및 2011년식 이후 XL883L 제외)   | 19 x 2.5inch  | 2              | 1           | 0        | 0         | 1 | * | * | * |  |
| 2008년식 이후 XL(XL1200X 및 2011년식 이후 XL883L 제외)   | 21 x 2.15inch | 2              | 1           | 0        | 0         | 1 | * | * | * |  |
| 2013년식 이후 FXSB (비 ABS)  | 21 x 3.5inch  | 2              | 0           | 1        | 0         | 0 | * | * | * |  |
| 설치 키트는 다양한 휠 스타일과 맞춤 대상으로 작업할 수 있도록 설계되었습니다.<br>Harley-Davidson 공식 딜러에 문의하여 휠과 설치 키트가 설치 중인 모터사이클용으로 설계되고 승인되었는지 확인하십시오.<br>비교:<br>* 특정 키트에 사용할 밸브 스템을 결정하려면 설치(INSTALLATION)에서 밸브 설치 단계 위의 비고를 참조하십시오. 다른 밸브 스템은 폐기하십시오.<br>*** 1차 베어링 아래에 설치된 베어링 심 |               | A              | 베어링, 일반(2)  |          | 9276A     |   |   |   |   |  |
|   |               | C              | 차축 슬리브      |          | 43906-08  |   |   |   |   |  |
|   |               | D              | 차축 슬리브      |          | 43300200  |   |   |   |   |  |
|   |               | E              | 차축 슬리브      |          | 11888     |   |   |   |   |  |
|   |               | K              | 베어링 심***    |          | 43315-07  |   |   |   |   |  |
|   |               | L              | 밸브 스템, 짧은 형 |          | 43157-83A |   |   |   |   |  |
|   |               | M              | 밸브 스템, 긴 형  |          | 43206-01  |   |   |   |   |  |
|   | N             | 밸브 스템, 풀 스루    |             | 40999-87 |           |   |   |   |   |  |

표 6. 프론트 25MM 베어링 ABS 휠 설치 키트(42400009A)

| 프론트 25MM 베어링 ABS 휠 설치 키트(42400009A) |              | 항목(사용 수량 및 설명) |   |   |   |   |   |   |   |   |
|-------------------------------------|--------------|----------------|---|---|---|---|---|---|---|---|
| 비품                                  | 휠 크기         | A              | B | C | D | E | K | L | M | N |
| 2013년식 이후 ABS 장착 FXSB               | 21 x 3.5inch | 1              | 1 | 0 | 1 | 0 | 0 | 1 | 0 | 0 |
| 2014년식 이후 ABS 장착 XL1200X 및 XL1200C  | 16 x 3.0inch | 1              | 1 | 0 | 0 | 1 | 0 | * | * | * |

표 6. 프론트 25MM 베어링 ABS 휠 설치 키트(42400009A)

| 프론트 25MM 베어링 ABS 휠 설치 키트(42400009A)   |               | 항목(사용 수량 및 설명) |   |   |   |   |   |          |           |   |  |
|---|---------------|----------------|---|---|---|---|---|----------|-----------|---|--|
| 비품  | 휠 크기          | A              | B | C | D | E | K | L        | M         | N |  |
| 2014년식 이후 ABS 장착 XL(XL1200C, XL1200X 및 XL883L 제외)   | 19 x 2.5inch  | 1              | 1 | 1 | 0 | 0 | 1 | *        | *         | 0 |  |
| 2014년식 이후 ABS 장착 XL(XL1200C, XL1200X 및 XL883L 제외)   | 21 x 2.15inch | 1              | 1 | 1 | 0 | 0 | 1 | *        | *         | 0 |  |
| 2017년식 이후 ABS 장착 XG500 및 XG750  | 17 x 2.5inch  | 1              | 1 | 1 | 0 | 0 | 0 | *        | *         | * |  |
| 설치 키트는 다양한 휠 스타일과 맞춤 대상으로 작업할 수 있도록 설계되었습니다. Harley-Davidson 공식 딜러에 문의하여 휠과 설치 키트가 설치 중인 모터 사이클용으로 설계되고 승인되었는지 확인하십시오.<br>비고:<br>* 특정 키트에 사용할 밸브 스템을 결정하려면 설치(INSTALLATION)에서 밸브 설치 단계 위의 비고를 참조하십시오. 다른 밸브 스템은 폐기하십시오.<br>** 베어링의 빨간색 면이 휠을 향하도록 설치해야 합니다. ABS 베어링은 1차 베어링입니다.<br>*** 1차 베어링 아래에 설치된 베어링 심 | A 베어링, 일반     |                |   |   |   |   |   |          | 9276A     |   |  |
|   | B 베어링, ABS**  |                |   |   |   |   |   |          | 9252      |   |  |
|   | C 차축 슬리브      |                |   |   |   |   |   |          | 43906-08  |   |  |
|   | D 차축 슬리브      |                |   |   |   |   |   |          | 43300200  |   |  |
|   | E 차축 슬리브      |                |   |   |   |   |   |          | 11888     |   |  |
|   | K 베어링 심***    |                |   |   |   |   |   |          | 43315-07  |   |  |
|   | L 밸브 스템, 짧은 형 |                |   |   |   |   |   |          | 43157-83A |   |  |
| M 밸브 스템, 긴 형  |               |                |   |   |   |   |   | 43206-01 |           |   |  |
| N 밸브 스템, 풀 스루   |               |                |   |   |   |   |   | 40999-87 |           |   |  |