



## FRONT TURBINE WHEEL (PRIEKŠĒJAIS TURBINE RITENIS)

### VISPĀRĪGI

#### ▲ BRĪDINĀJUMS

Uzstādiet tikai tādus riteņus un uzstādīšanas komplektus, kas ir apstiprināti jūsu motocikla modelim. Sazinieties ar Harley-Davidson® izplatītāju, lai pārbaudītu derīgumu. Nesaderīgi riteņi un uzstādīšanas komplekti vai jūsu modelim neapstiprinātu riteņu uzstādīšana var izraisīt vadības zaudēšanu, kas savukārt var izraisīt nāves gadījumus vai nopietnus miesas bojājumus. (00610c)

### Komplektu numuri

43300047, 43300315, 43300315A, 43300395, 43300395A, 43300396, 43300640, 43300765

### Modeļi

Informāciju par modeļu saderību ar aprīkojumu skatiet P&A mazumtirdzniecības katalogā vai sadaļā Daļas un Piederumi vietnē [www.harley-davidson.com](http://www.harley-davidson.com) (tikai angļu valodā).

#### PIEZĪME

Papildu rumbu vāciņi nav saderīgi ar šo riteņi.

### Komplekta saturs

Komplektā ietilpst tikai pielāgotais ritenis. Skatīt: Attēls 2 un Tabula 2.

### Nepieciešamas papildu daļas.

Lai šo komplektu uzstādītu pareizi, atsevišķi ir jāiegādājas tālāk norādītās daļas, kuras ir pieejamas no Harley-Davidson izplatītāja.

- Wheel Installation Kit (Riteņa uzstādīšanas komplekts) (Lai noteiktu nepieciešamo uzstādīšanas komplektu, skatiet šeit: no Tabula 4 līdz Tabula 6 .)
- Brake Disc Screws (Bremžu diska skrūves) (Skatiet šeit: Attēls 1 un Tabula 1.)
- Wheel Bearing Remover and Installer (Riteņa gultņu izņemšanas un uzstādīšanas ierīce) (94134-09)
- Komplektiem **43300395**, **43300395A**, **43300396** un **43300640**: var uzstādīt papildu Harley-Davidson oriģinālā aprīkojuma slīpo vārsta kātu. Lai iegūtu informāciju par partiju numuriem un atbilstošajām griezes momenta vērtībām, sazinieties ar Harley-Davidson® izplatītāju.

Atbilstoši tehniskajai apkopei un tīrīšanai ir ieteicams izmantot tālāk norādītos Harley-Davidson Genuine Motor Accessories piederumus.

- Chrome Clean & Shine (Hroma tīrīšanas un spodrināšanas līdzeklis) (93600031 (ASV)/93600082 (starptautiski))

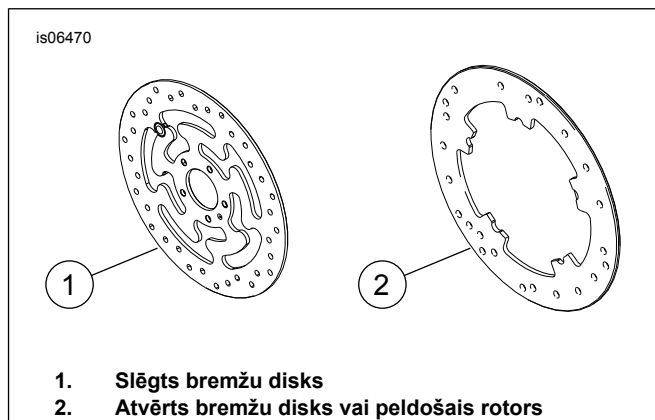
- Glaze Poly Sealant (vējstiklu, krāsotu virsmu un hroma pulēšanai) (93600026 (ASV) / 93600079 (Starptautiski))
- Harley® Wheel and Spoke Brush (riteņu un spieķu suka) (43078-99)
- Wheel & Tire Cleaner (Riteņu un riepu tīrītājs) (93600024 (ASV)/93600076 (starptautiski))
- Harley® Preserve Bare Aluminum Protectant (tīra alumīnija aizsarglīdzeklis) (99845-07)

#### ▲ BRĪDINĀJUMS

Braucēja un pasažiera drošība ir atkarīga no šī komplekta pareizās uzstādīšanas. Izmantojiet atbilstošas procedūras no apkopes rokasgrāmatas. Ja jums nav vajadzīgo prasmju vai instrumentu darba veikšanai, uzticiet uzstādīšanu Harley-Davidson® izplatītājam. Šī komplekta nepareiza uzstādīšana var izraisīt nāvi vai smagas traumas. (00333b)

#### PIEZĪME

Šī instrukciju lapa atspoguļo apkopes rokasgrāmatas informāciju. Lai veiktu uzstādīšanu, ir nepieciešama šī gada/modeļa motocikla apkopes rokasgrāmata. To var iegūt no Harley-Davidson® izplatītāja.



Attēls 1 Priekšējā bremžu diska veidi

Tabula 1. Priekšējā diska aparatūras uzstādīšana

Bremžu disks	Aparatūra
Slēgts disks	5 standarta diska skrūves (3655A) Hroma skrūvju komplektā (46646-05) ir 5 skrūves
Atvērts disks	5 standarta diska skrūves (3762M) un 5 diska paplākšnes (6966M)

PIEZĪME. Modeļiem, kas aprīkoti ar divām priekšējām bremzēm, un modeļiem, kas aprīkoti ar riteņiem ar divām bremžu uzstādīšanas virsmām, ir nepieciešams divas reizes vairāk skrūvju/paplākšņu (kopā 10 skrūves vai 2 hromētu skrūvju komplekti, ja tie ir pieejami).



## UZSTĀDĪŠANA

1. Noņemiet esošo priekšējo riteņa bloku. Saglabājiēt asi, ass uzgriezni, bremžu disku un riteņa starplikas komplekta uzstādīšanai. Skatiet apkopes rokasgrāmatu.

### PIEZĪME

Uzstādiēt uzstādīšanas komplektā iekļauto īso vārsta kātu (43157-83A). Izmetiet visus pārējos vārsta kātus.

### PAZIŅOJUMS

Nelietojiet atkārtoti bremžu diska/rotora skrūves. Šo skrūvju atkārtota izmantošana var izraisīt griezes momenta zudumu un bremžu daļu bojājumus. (00319c)

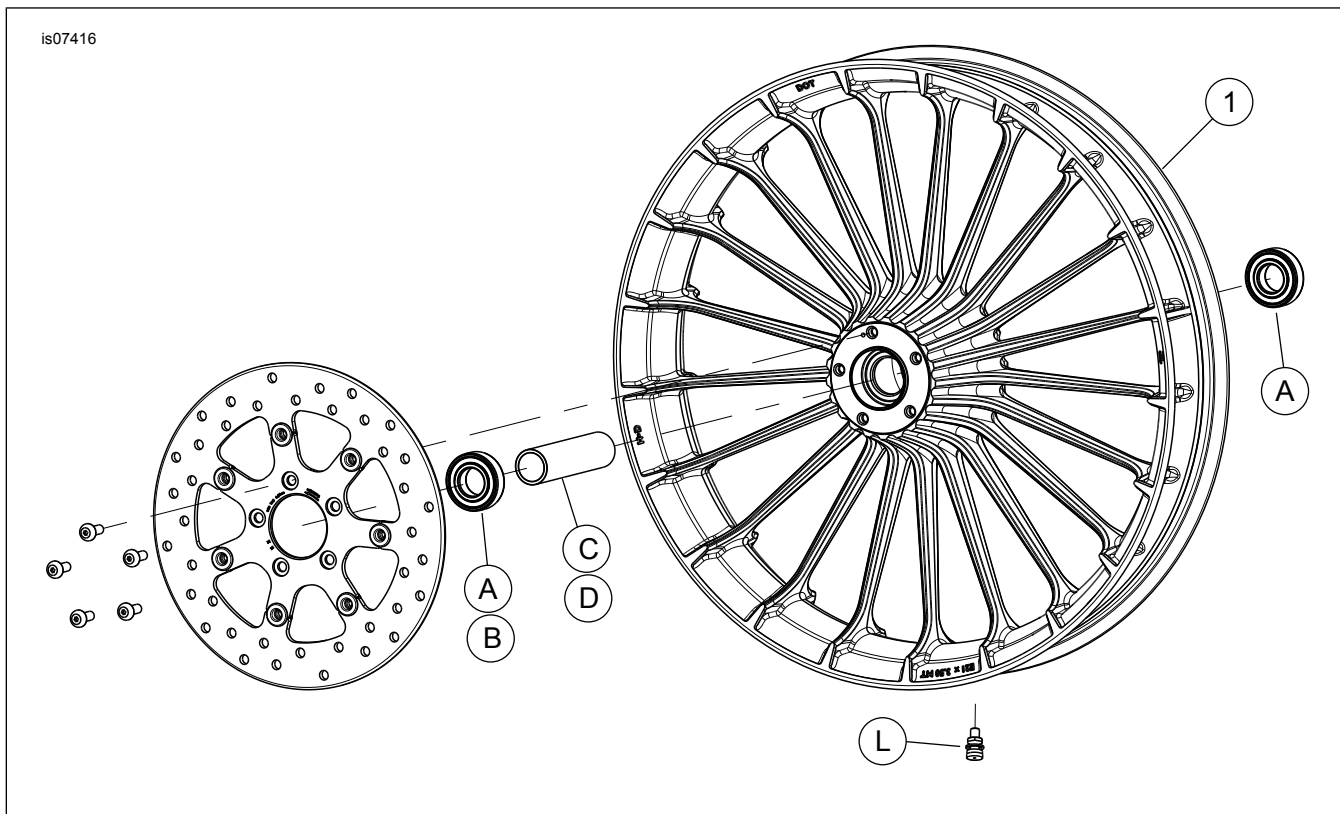
2. Skatiet šeit: Attēls 2 . Uzstādiēt ritenim vārsta kātu (L). Skatiet apkopes rokasgrāmatu.

### PIEZĪME

Vispirms uzstādiēt primāro gultni, izmantojot atbilstošo apkopes rokasgrāmatu un WHEEL BEARING REMOVER/INSTALLER (RITEŅA GULTŅU IZŅEMŠANAS/UZSTĀDĪŠANAS IERĪCE).

Uzstādīšanas komplektā iekļautās gultņu regulējošās starplikas nav nepieciešams, un tās var izmest.

## APKOPES DAĻAS



Attēls 2 Apkopes daļas: Priekšējais Turbine ritenis

Uz riteņa kreisās puses ir PUNKTA marķējums, kas norāda primārā gultņa pusi.

3. Veiciēt riteņa uzstādīšanas komplekta komponentu un bremžu diska(-u) uzstādīšanu ritenim, izmantojot atbilstošo apkopes daļu tabulu. Skatiet apkopes rokasgrāmatu.
4. Uzstādiēt iepriekš noņemtās riteņu starplikas. Skatiet apkopes rokasgrāmatu.
5. Uzstādiēt priekšējo riteņi (1), standarta asi un standarta ass uzgriezni. Skatiet apkopes rokasgrāmatu.

## APKOPE UN TĪRĪŠANA

Hromētās daļas ir regulāri jākopj, lai tās saglabātu sākotnējo mirdzumu un spožumu.

1. Ļoti netīras riteņu virsmas ir jātīra, izmantojot Wheel & Tire Cleaner (riteņu un riepu tīrītājs), uzklājot to ar Harley Wheel and Spoke Brush (riteņu un spieķu suka).
2. Rūpīgi notīriēt hromētās virsmas, izmantojot kvalitatīvu hroma tīrīšanas līdzekli, piemēram, Chrome Clean & Shine (Hroma tīrīšanas un spodrināšanas līdzeklis).
3. Pēc tīrīšanas un pulēšanas apdare ir jānoklāj ar labas kvalitātes hermetizētāju, piemēram, Glaze Poly Sealant.

Tabula 2. Apkopes daļas un riteņa komplekta saturs

Komplekts	Elements	Apraksts (skaits)	Partijas numurs
43300047, 43300315,43300315A, 43300395, 43300395A, 43300396, 43300640, 43300765	1	Ritenis	Netiek pārdots atsevišķi

Tabula 3. PRIEKŠĒJAIS 25 mm gultņu komplekts bez ABS riteņu uzstādīšanai (41455-08C)

PRIEKŠĒJAIS 25 mm gultņu komplekts bez ABS riteņu uzstādīšanai (41455-08C)		ELEMENTS (izmantotais daudzums un apraksts)							
Piemērotība	Riteņa izmērs	A	C	D	J	K	L	M	N
2008. gada Touring modeļi; 2009. gada un jaunāki FLHRC (bez ABS) un Trike (bez ABS) modeļi	16 x 3,0 collas	2	0	1	0	1	*	*	*
2009. gada un jaunāki Touring modeļi (bez ABS)	17 x 3,0 collas	2	0	1	0	0	*	*	*
2008. gada un jaunāki Touring modeļi (bez ABS)	18 x 3,5 collas	2	0	1	0	**	*	*	*
2008. - 2017. gada Dyna modeļi (izņemot FLD, FXDWG, FXDF)	19 x 2,5 collas	2	1	0	**	0	*	*	0
2008. - 2017. gada VRSCAW, VRSCD, VRSCF, VRSCDX modeļi (bez ABS)	19 x 3,0 collas	2	1	0	**	0	*	*	0
2009. gada un jaunāki Touring modeļi (bez ABS)	19 x 3,5 collas	2	0	1	0	0	*	*	*
2017. gada un jaunāki FLTRX, FLTRXS, FLTRXSE (bez ABS)	21 x 3,5 collas	2	0	1	0	0	*	*	*
Uzstādīšanas komplekti ir paredzēti izmantošanai ar daudz dažādu veidu un piemērotības riteņiem. Sazinieties ar Harley-Davidson® izplatītāju, lai pārbaudītu, ka gan ritenis, gan uzstādīšanas komplekts ir paredzēti un apstiprināti motociklam, kuram tie tiks uzstādīti. PIEZĪMES. *Skatiet <i>PIEZĪMI</i> pirms vārsta uzstādīšanas darbības sadaļā UZSTĀDĪŠANA, lai noteiktu, kuru vārsta kātu izmantot konkrētajam komplektam. Izmetiet pārējos vārsta kātus. **Skatiet <i>PIEZĪMES</i> par jūsu riteņa komplektu pirms riteņa montāžas darbības sadaļā UZSTĀDĪŠANA, lai noteiktu, vai jūsu konkrētajam riteņa komplektam un lietojumam tiek izmantota gultņu regulējošā starplika. ***Gultņa regulējošā starplika uzstādīta zem primārā gultņa.		A	Gultnis, parastais (2)				9276B		
		C	Ass caurule				41748-08		
		D	Ass caurule				41900-08		
		J	Gultņa regulējošā starplika***				41450-08		
		K	Gultņa regulējošā starplika***				43903-08		
		L	Vārsta kāts, īss				43157-83A		
		M	Vārsta kāts, garš				43206-01		
		N	Vārsta kāts, izvelkams				40999-87		

Tabula 4. FRONT 25 mm Bearing ABS Wheel Installation Kit (PRIEKŠĒJĀ 25 mm gultņu ABS riteņa uzstādīšanas komplekts) (41454-08B)

FRONT 25 mm Bearing ABS Wheel Installation Kit (PRIEKŠĒJĀ 25 mm gultņu ABS riteņa uzstādīšanas komplekts) (41454-08B)		ELEMENTS (izmantotais daudzums un apraksts)								
Piemērotība	Riteņa izmērs	A	B	C	D	J	K	L	M	N
2008. gada Touring un 2009. gada un jaunāki FLHRC modeļi ar ABS	16 x 3,0 collas	1	1	0	1	0	1	*	*	0
2009. gada un jaunāki Touring modeļi ar ABS	17 x 3,0 collas	1	1	0	1	0	0	*	*	*
2008. gada un jaunāki Touring modeļi ar ABS	18 x 3,5 collas	1	1	0	1	**	**	*	*	*
2012. - 2017. gada Dyna modeļi ar ABS (izņemot FLD, FXDWG un FXDF modeļus)	19 x 2,5 collas	1	1	1	0	**	**	*	*	0
2008. - 2017. gada un VRSCAW, VRSCD, VRSCF un VRSCDX modeļi ar ABS	19 x 3,0 collas	1	1	1	0	**	**	*	*	0
2009. gada un jaunāki Touring modeļi ar ABS	19 x 3,5 collas	1	1	0	1	0	0	*	*	*
2017. gada un jaunāki FLTRX, FLTRXS, FLTRXSE ar ABS	21 x 3,5 collas	1	1	0	1	0	0	*	*	*
Uzstādīšanas komplekti ir paredzēti izmantošanai ar daudz dažādu veidu un piemērotības riteņiem. Sazinieties ar Harley-Davidson® izplatītāju, lai pārbaudītu, ka gan ritenis, gan uzstādīšanas komplekts ir paredzēti un apstiprināti motociklam, kuram tie tiks uzstādīti. PIEZĪMES. *Skatiet <i>PIEZĪMI</i> pirms vārsta uzstādīšanas darbības sadaļā UZSTĀDĪŠANA, lai noteiktu, kuru vārsta kātu izmantot konkrētajam komplektam. Izmetiet pārējos vārsta kātus. **Skatiet <i>PIEZĪMES</i> attiecībā uz jūsu riteņa komplektu pirms riteņa montāžas darbības sadaļā UZSTĀDĪŠANA, lai noteiktu, kuru gultņu regulējošo starpliku izmantot jūsu konkrētajam riteņa komplektam un lietojumam. ***Gultnis ir jāuzstāda ar sarkano pusi pret riteni. ABS gultnis ir primārais. ****Gultņa regulējošā starplika uzstādīta zem primārā gultņa.		A	Gultnis, parastais				9276B			
		B	Gultnis, ABS***				9252A			
		C	Ass caurule				41748-08			
		D	Ass caurule				41900-08			
		J	Gultņa regulējošā starplika****				41450-08			
		K	Gultņa regulējošā starplika****				43903-08			
		L	Vārsta kāts, īss				43157-83A			
		M	Vārsta kāts, garš				43206-01			
N	Vārsta kāts, izvelkams				40999-87					

**Tabula 5. FRONT 25 mm Bearing Wheel Installation Kit (PRIEKŠĒJĀ 25 mm gultņu riteņa uzstādīšanas komplekts) (42400008)**

FRONT 25 mm Bearing Wheel Installation Kit (PRIEKŠĒJĀ 25 mm gultņu riteņa uzstādīšanas komplekts) (42400008)		ELEMENTS (izmantotais daudzums un apraksts)								
Piemērotība	Riteņa izmērs	A	C	D	E	K	L	M	N	
2015. gada un jaunāki XG500/XG750 modeļi	17 x 2,5 collas	2	1	0	0	0	1	0	0	
2010. gada un jaunāki XL1200X modeļi; 2011. gada un jaunāki XL1200C modeļi	16 x 3,0 collas	2	0	0	1	0	*	*	*	
2008. gada un jaunāki XL modeļi (izņemot XL1200X un 2011. gada un jaunākus XL883L modeļus)	19 x 2,5 collas	2	1	0	0	1	*	*	*	
2008. gada un jaunāki XL modeļi (izņemot XL1200X un 2011. gada un jaunākus XL883L modeļus)	21 x 2,15 collas	2	1	0	0	1	*	*	*	
2013. gada un jaunāki FXSB modeļi (bez ABS)	21 x 3,5 collas	2	0	1	0	0	*	*	*	
Uzstādīšanas komplekti ir paredzēti izmantošanai ar daudz dažādu veidu un piemērotības riteņiem. Sazinieties ar Harley-Davidson® izplatītāju, lai pārbaudītu, ka gan ritenis, gan uzstādīšanas komplekts ir paredzēti un apstiprināti motociklam, kuram tie tiks uzstādīti. PIEZĪMES. *Skatiet <i>PIEZĪMI</i> pirms vārsta uzstādīšanas darbības sadaļā UZSTĀDĪŠANA, lai noteiktu, kuru vārsta kātu izmantot konkrētajam komplektam. Izmetiet pārējos vārsta kātus. **Gultņa regulējošā starplika uzstādīta zem primārā gultņa.	A	Gultnis, parastais (2)	9276A							
	C	Ass caurule	43906-08							
	D	Ass caurule	43300200							
	E	Ass caurule	11888							
	K	Gultņa regulējošā starplika**	43315-07							
	L	Vārsta kāts, īss	43157-83A							
	M	Vārsta kāts, garš	43206-01							
N	Vārsta kāts, izvelkams	40999-87								

**Tabula 6. FRONT 25 mm Bearing ABS Wheel Installation Kit (PRIEKŠĒJĀ 25 mm gultņu ABS riteņa uzstādīšanas komplekts) (42400009A)**

FRONT 25 mm Bearing ABS Wheel Installation Kit (PRIEKŠĒJĀ 25 mm gultņu ABS riteņa uzstādīšanas komplekts) (42400009A)		ELEMENTS (izmantotais daudzums un apraksts)									
Piemērotība	Riteņa izmērs	A	B	C	D	E	K	L	M	N	
2013. gada un jaunāki FXSB modeļi ar ABS	21 x 3,5 collas	1	1	0	1	0	0	1	0	0	
2014. gada un jaunāki XL1200X un XL1200C modeļi ar ABS	16 x 3,0 collas	1	1	0	0	1	0	*	*	*	
2014. gada un jaunāki XL modeļi (izņemot XL1200C, XL1200X un XL883L modeļus) ar ABS	19 x 2,5 collas	1	1	1	0	0	1	*	*	0	
2014. gada un jaunāki XL modeļi (izņemot XL1200C, XL1200X un XL883L modeļus) ar ABS	21 x 2,15 collas	1	1	1	0	0	1	*	*	0	
2017. gada un jaunāki XG500 un XG750 modeļi ar ABS	17 x 2,5 collas	1	1	1	0	0	0	*	*	*	
Uzstādīšanas komplekti ir paredzēti izmantošanai ar daudz dažādu veidu un piemērotības riteņiem. Sazinieties ar Harley-Davidson® izplatītāju, lai pārbaudītu, ka gan ritenis, gan uzstādīšanas komplekts ir paredzēti un apstiprināti motociklam, kuram tie tiks uzstādīti. PIEZĪMES. *Skatiet <i>PIEZĪMI</i> pirms vārsta uzstādīšanas darbības sadaļā UZSTĀDĪŠANA, lai noteiktu, kuru vārsta kātu izmantot konkrētajam komplektam. Izmetiet pārējos vārsta kātus. **Gultnis ir jāuzstāda ar sarkano pusi pret riteni. ABS gultnis ir primārais gultnis. ***Gultņa regulējošā starplika uzstādīta zem primārā gultņa.	A	Gultnis, parastais	9276A								
	B	Gultnis, ABS**	9252								
	C	Ass caurule	43906-08								
	D	Ass caurule	43300200								
	E	Ass caurule	11888								
	K	Gultņa regulējošā starplika***	43315-07								
	L	Vārsta kāts, īss	43157-83A								
M	Vārsta kāts, garš	43206-01									
N	Vārsta kāts, izvelkams	40999-87									