



## PRIEKINIS RATAS TIES TURBINA

### BENDROJI INFORMACIJA

#### ⚠ ĮSPĖJIMAS

Montuokite tik jūsų motociklo modeliui patvirtintus ratus ir montavimo rinkinius. Norėdami patikrinti dalių tinkamumą, kreipkitės į „Harley-Davidson“ pardavėją. Naudodami netinkamus ratus ir montavimo rinkinius arba sumontavę jūsų turimam modeliui neskirtus ratus, galite nesuvaldyti transporto priemonės ir sunkiai arba mirtinai susižaloti. (00610c)

### Rinkinių numeriai

43300047, 43300315, 43300315A, 43300395, 43300395A, 43300396, 43300640, 43300765

### Modeliai

Informaciją apie tai, kuriems modeliams tai tinka, žr. dalių ir priedų (P&A) mažmeninės prekybos kataloge arba interneto svetainės [www.harley-davidson.com](http://www.harley-davidson.com) skyriuje apie dalis ir priedus (tik anglų k.).

#### PASTABA

Papildomi stebulės dangteliai su šiuo ratu nesuderinami.

### Rinkinio turinys

Šiame rinkinyje pateikiamas tik pasirinktinis ratas. Žr. Pav 2 ir Lent 2.

### Reikalingos papildomos dalys

Norint tinkamai sumontuoti šį rinkinį reikia toliau nurodytų dalių, kurias galima įsigyti iš „Harley-Davidson“ pardavėjo:

- Rato montavimo komplektas (reikiamą montavimo komplektą nurodo Lent 4 iki Lent 6 )
- Stabdžių disko varžtai (žr. Pav 1 ir Lent 1 ).
- Rato guolio išėmimo ir montavimo priemonė (94134-09)
- **Komplektams 43300395, 43300395A, 43300396 ir 43300640:** Galimas „Harley-Davidson“ originalios įrangos lenko vožtuvo kojėlės montavimas. Apsilankykite pas „Harley-Davidson“ pardavėją, kad sužinotumėte dalių numerius ir tinkamas sukimo momento reikšmes.

Siekiant užtikrinti tinkamą priežiūrą ir valymą, rekomenduojama naudoti toliau nurodytas „Harley-Davidson Genuine Motor Accessories“ priemones:

- „Chrome Clean & Shine“ (93600031 (JAV) / 93600082 (tarptautinis))
- „Glaze Poly Sealant“ (93600026 (JAV) / 93600079 (tarptautinis))
- „Harley® Wheel and Spoke Brush“ (43078-99)

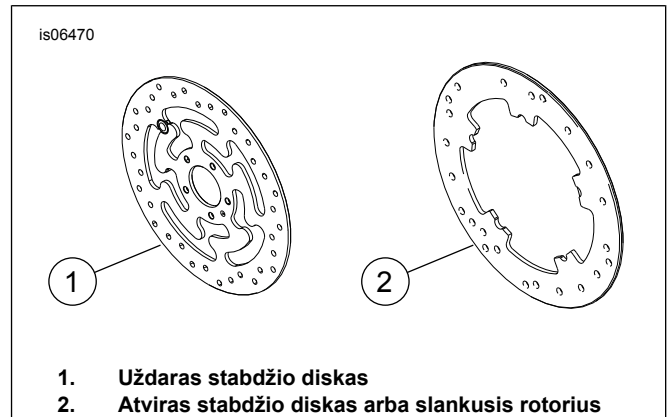
- „Wheel & Tire Cleaner“ (93600024 (JAV) / 93600076 (tarptautinis))
- „Harley® Preserve Bare Aluminum Protectant“ (99845-07)

#### ⚠ ĮSPĖJIMAS

Vairuotojo ir keleivio saugumas priklauso nuo tinkamo šio rinkinio sumontavimo. Vadovaukitės atitinkamomis techninės priežiūros vadovo procedūromis. Jei patys procedūros atlikti negalite arba neturite tinkamų įrankių, tegu sumontuoja „Harley-Davidson“ pardavėjas. Netinkamai sumontavus šį rinkinį, galima sunkiai arba mirtinai susižaloti. (00333b)

#### PASTABA

Šiame instrukcijų lape yra pateikta nuoroda į informaciją iš techninės priežiūros vadovo. Šiems montavimo darbams atlikti reikalingas atitinkamų metų ir modelio motociklo techninės priežiūros vadovas. Gauti jį galite iš „Harley-Davidson“ prekybos atstovo.



Pav 1. Priekinio stabdžio disko stiliai

Lent 1. Priekinio disko tvirtinimo detalė

Stabdžių diskas	Aparatūra
Uždarasis diskas	5 gamykliniai disko varžtai (3655A)
	Chromuotų varžtų rinkinį (46646-05) sudaro 5 varžtai
Atviras diskas	5 gamykliniai disko varžtai (3762M) ir 5 disko poveržlės (6966M)
PASTABA. Modeliams su dvigubais priekiniais stabdžiais ir modeliams, kuriuose montuojamas ratas su dvigubais stabdžių montavimo paviršiais, reikia dvigubai daugiau varžtų arba poveržlių (jei yra, iš viso 10 varžtų arba 2 chromuotų varžtų rinkinių).	

### MONTAVIMAS

1. Nuimkite esamą priekinį ratą. Ašies, ašies veržlės, stabdžių disko ir rato tarpiklių neišmeskite, nes jų reikės montuojant rinkinį. Žr. techninės priežiūros vadovą.

### PASTABA

Sumontuokite ventilio kojelę (43157-83A), pateikiamą montavimo rinkinyje. Kitas ventilio kojelės išmeskite.

### PRANEŠIMAS

Nenaudokite stabdžių diskų / rotorijų varžtų pakartotinai. Pakartotinai naudojant šiuos varžtus galimas sukimo momento sumažėjimas ir stabdžių komponentų pažeidimas. (00319c)

2. Žr. Pav 2 . Rate sumontuokite ventilio kojelės mazgą (L). Žr. techninės priežiūros vadovą.

### PASTABA

Pirmiausia, vadovaudamiesi atitinkamu techninės priežiūros vadovu ir naudodamiesi RATO GUOLIO IŠĖMIMO ARBA MONTAVIMO PRIEMONE, sumontuokite pagrindinį guolį.

Montavimo rinkiniuose esančių guolių pleištu nereikia, todėl juos galima išmesti.

Ant kairiosios rato pusės yra DOT žymių pagrindinio guolio pusei nustatyti.

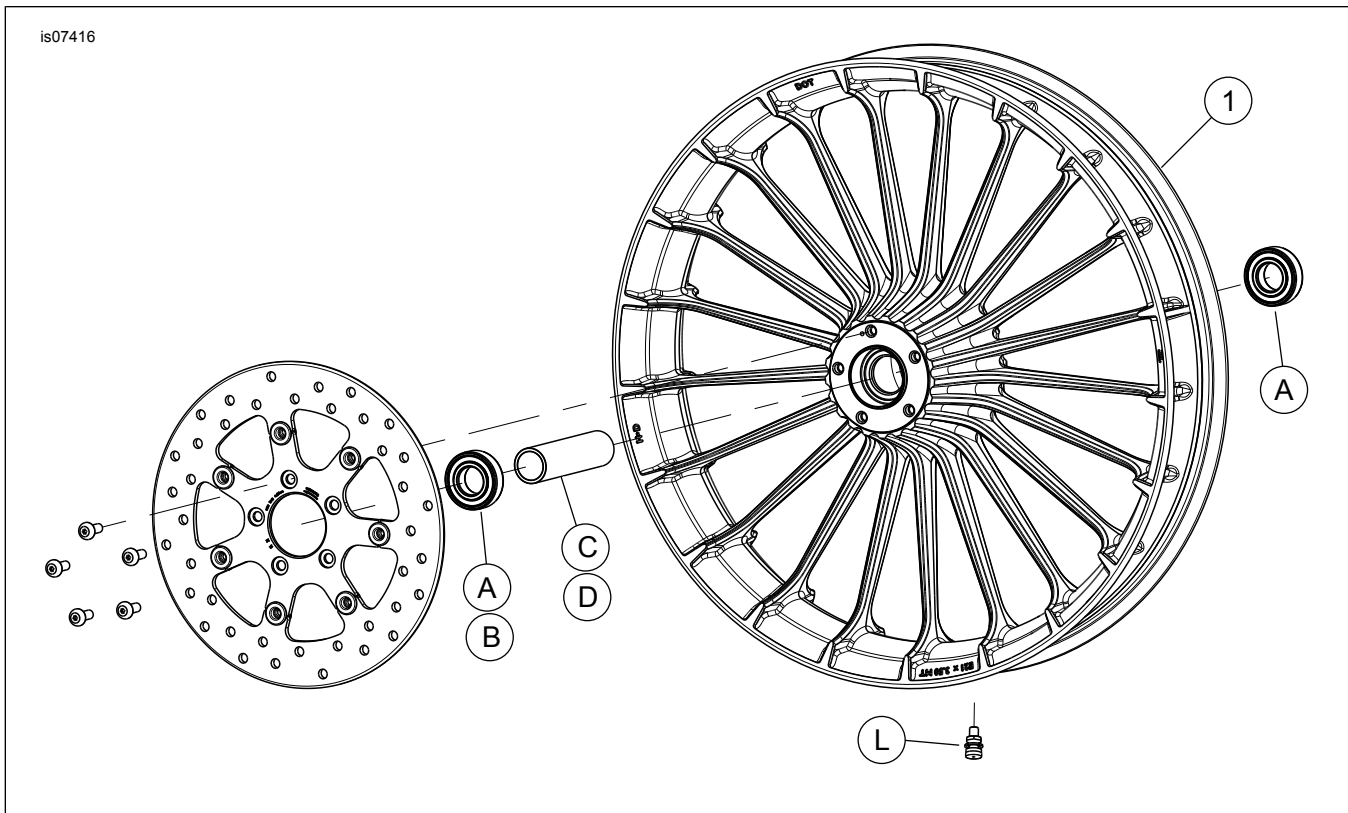
3. Pasinaudoję atitinkama prižiūrimų dalių lentele surinkite rato montavimo rinkinio komponentus ir ant rato surinkite stabdžių diską (-us). Žr. techninės priežiūros vadovą.
4. Sumontuokite prieš tai nuimtus rato tarpiklius. Žr. techninės priežiūros vadovą.
5. Sumontuokite priekinį ratą (1), gamylinę ašį ir gamylinę ašies veržlę. Žr. techninės priežiūros vadovą.

### TECHNINĖ PRIEŽIŪRA IR VALYMAS

Chromuotas dalis reikia reguliariai prižiūrėti, kad jos neprarastų savo pradinio blizgesio ir žvilgesio.

1. Labai nešvarius rato paviršius valykite naudodami „Wheel & Tire Cleaner“ ir „Harley Wheel and Spoke Brush“.
2. Naudodami geros kokybės chromuotų dalių valiklį, pvz., „Harley Chrome Clean & Shine“, kruopščiai nuvalykite chromuotas dalis.
3. Nuvalę ir nupoliravę, padenkite paviršių geros kokybės sandarikliu, pvz., „Glaze Poly Sealant“.

### DALYS, REIKALINGOS UŽDUOČIAI ATLIKTI



Pav 2. Dalys, reikalingos užduočiai atlikti Priekinis ratas ties turbina

Lent 2. Prižiūrimų dalių ir ratų rinkinio turinys

Rinkinys	Emertas	Aprašymas (kiekis)	Dalies numeris
43300047, 43300315,43300315A, 43300395, 43300395A, 43300396, 43300640, 43300765	1	Ratas	Atskirai neparduodama

**Lent 3. PRIEKINIO ne ABS ratlankio su 25 mm guoliu montavimo komplektas (41455-08C)**

PRIEKINIO ne ABS ratlankio su 25 mm guoliu montavimo komplektas (41455-08C)		DALIS (naudojamas kiekis ir aprašas)							
Detalė	Rato dydis	A	C	D	J	K	L	M	N
2008 m. „Touring“; 2009 m. ir naujesnės versijos FLHRC (ne ABS) ir „Trike“ (ne ABS)	16 x 3,0 col.	2	0	1	0	1	*	*	*
2009 m. ir naujesnės versijos „Touring“ (ne ABS)	17 x 3,0 col.	2	0	1	0	0	*	*	*
2008 m. ir naujesnės versijos „Touring“ (ne ABS)	18 x 3,5 col.	2	0	1	0	**	*	*	*
2008 – 2017 m. „Dyna“ (išskyrus FLD, FXDWG, FXDF)	19 x 2,5 col.	2	1	0	**	0	*	*	0
2008 – 2017 m. VRSCAW, VRSCD, VRSCF, VRSCDX (ne ABS)	19 x 3,0 col.	2	1	0	**	0	*	*	0
2009 m. ir naujesnės versijos „Touring“ (ne ABS)	19 x 3,5 col.	2	0	1	0	0	*	*	*
2017 ir vėlesni FLTRX, FLTRXS, FLTRXSE (ne ABS)	21 x 3,5 col.	2	0	1	0	0	*	*	*
Montavimo rinkiniai pagaminti taip, kad juos būtų galima naudoti su daugeliu skirtingų stilių ir įvairiai tvirtinamais ratais. Norėdami įsitikinti, ar ratų ir montavimo rinkiniai tinka ir yra patvirtinti naudoti kartu su motociklu, ant kurio ruošiate montuoti ratus, kreipkitės į „Harley-Davidson“ pardavėją. PASTABOS. * Norėdami nustatyti, kokią ventilio kojelę naudoti konkrečiame rinkinyje, žr. skiltį PASTABA, pateiktą prieš ventilio montavimo veiksmo dalį skyriuje MONTAVIMAS. Kitą (-as) ventilio kojelę (-es) išmeskite. ** Norėdami nustatyti, ar su jūsų konkrečiu ratų rinkiniu ir detale naudojamas guolio pleištas, žr. jūsų ratų rinkiniui skirtą skiltį PASTABOS, esančią prieš rato surinkimo veiksmą skyriuje MONTAVIMAS. *** Guolio pleištas sumontuotas po pagrindiniu guoliu.		A	Guolis, įprastas (2)				9276B		
		C	Ašies mova				41748-08		
		D	Ašies mova				41900-08		
		J	Guolio pleištas***				41450-08		
		K	Guolio pleištas***				43903-08		
		L	Ventilio kojelė, trumpa				43157-83A		
		M	Ventilio kojelė, ilga				43206-01		
	N	Ventilio kojelė, prakišama				40999-87			

**Lent 4. PRIEKINIŲ 25 mm ABS guolių montavimo rate rinkinys (41454-08B)**

PRIEKINIŲ 25 mm ABS guolių montavimo rate rinkinys (41454-08B)		DALIS (naudojamas kiekis ir aprašas)								
Detalė	Rato dydis	A	B	C	D	J	K	L	M	N
2008 m. „Touring“ ir 2009 m. bei naujesnės versijos FLHRC su ABS	16 x 3,0 col.	1	1	0	1	0	1	*	*	0
2009 m. ir naujesnės versijos „Touring“ su ABS	17 x 3,0 col.	1	1	0	1	0	0	*	*	*
2008 m. ir naujesnės versijos „Touring“ su ABS	18 x 3,5 col.	1	1	0	1	**	**	*	*	*
2012–2017 m. „Dyna“ su ABS (išskyrus FLD, FXDWG ir FXDF)	19 x 2,5 col.	1	1	1	0	**	**	*	*	0
2008–2017 m. VRSCAW, VRSCD, VRSCF ir VRSCDX su ABS	19 x 3,0 col.	1	1	1	0	**	**	*	*	0
2009 m. ir naujesnės versijos „Touring“ su ABS	19 x 3,5 col.	1	1	0	1	0	0	*	*	*
2017 ir vėlesni FLTRX, FLTRXS, FLTRXSE su ABS	21 x 3,5 col.	1	1	0	1	0	0	*	*	*
Montavimo rinkiniai pagaminti taip, kad juos būtų galima naudoti su daugeliu skirtingų stilių ir įvairiai tvirtinamais ratais. Norėdami įsitikinti, ar ratų ir montavimo rinkiniai tinka ir yra patvirtinti naudoti kartu su motociklu, ant kurio ruošiate montuoti ratus, kreipkitės į „Harley-Davidson“ pardavėją. PASTABOS. * Norėdami nustatyti, kokią ventilio kojelę naudoti konkrečiame rinkinyje, žr. skiltį PASTABA, pateiktą prieš ventilio montavimo veiksmo dalį skyriuje MONTAVIMAS. Kitą (-as) ventilio kojelę (-es) išmeskite. ** Norėdami nustatyti, kokį guolio pleišta naudoti su jūsų konkrečiu ratų rinkiniu ir detale, žr. jūsų ratų rinkiniui skirtą skiltį PASTABOS, esančią prieš rato surinkimo veiksmą skyriuje MONTAVIMAS. *** Raudona guolio pusė turi būti sumontuota link rato. ABS guolis yra pagrindinis. **** Guolio pleištas sumontuotas po pagrindiniu guoliu.		A	Guolis, įprastas				9276B			
		B	Guolis, ABS***				9252A			
		C	Ašies mova				41748-08			
		D	Ašies mova				41900-08			
		J	Guolio pleištas****				41450-08			
		K	Guolio pleištas****				43903-08			
		L	Ventilio kojelė, trumpa				43157-83A			
	M	Ventilio kojelė, ilga				43206-01				
	N	Ventilio kojelė, prakišama				40999-87				

**Lent 5. PRIEKINIŲ 25 mm guolių montavimo rate rinkinys (42400008)**

PRIEKINIŲ 25 mm guolių montavimo rate rinkinys (42400008)		DALIS (naudojamas kiekis ir aprašas)							
Detalė	Rato dydis	A	C	D	E	K	L	M	N
2015 m. ir naujesnės versijos XG500 / XG750	17 x 2,5 col.	2	1	0	0	0	1	0	0
2010 m. ir naujesnės versijos XL1200X; 2011 m. ir naujesnės versijos XL1200C	16 x 3,0 col.	2	0	0	1	0	*	*	*
2008 m. ir naujesnės versijos XL (išskyrus XL1200X ir 2011 m. bei naujesnės versijos XL883L)	19 x 2,5 col.	2	1	0	0	1	*	*	*
2008 m. ir naujesnės versijos XL (išskyrus XL1200X ir 2011 m. bei naujesnės versijos XL883L)	21 x 2,15 col.	2	1	0	0	1	*	*	*
2013 m. ir naujesnės versijos FXSB (ne ABS)	21 x 3,5 col.	2	0	1	0	0	*	*	*

**Lent 5. PRIEKINIŲ 25 mm guolių montavimo rate rinkinys (42400008)**

PRIEKINIŲ 25 mm guolių montavimo rate rinkinys (42400008)		DALIS (naudojamas kiekis ir aprašas)							
Detalė	Rato dydis	A	C	D	E	K	L	M	N
Montavimo rinkiniai pagaminti taip, kad juos būtų galima naudoti su daugeliu skirtingų stilių ir įvairiai tvirtinamais ratais. Norėdami įsitikinti, ar ratų ir montavimo rinkiniai tinka ir yra patvirtinti naudoti kartu su motociklu, ant kurio ruošiate montuoti ratus, kreipkitės į „Harley-Davidson“ pardavėją. PASTABOS. * Norėdami nustatyti, kokią ventilio kojelę naudoti konkrečiame rinkinyje, žr. skiltį PASTABA, pateiktą prieš ventilio montavimo veiksmo dalį skyriuje MONTAVIMAS. Kitą (-as) ventilio kojelę (-es) išmeskite. ** Guolio pleištą sumontuotas po pagrindiniu guoliu.		A	Guolis, įprastas (2)		9276A				
		C	Ašies mova		43906-08				
		D	Ašies mova		43300200				
		E	Ašies mova		11888				
		K	Guolio pleištą**		43315-07				
		L	Ventilio kojelė, trumpa		43157-83A				
		M	Ventilio kojelė, ilga		43206-01				
	N	Ventilio kojelė, prakišama		40999-87					

**Lent 6. PRIEKINIŲ 25 mm ABS guolių montavimo rate rinkinys (42400009A)**

PRIEKINIŲ 25 mm ABS guolių montavimo rate rinkinys (42400009A)		DALIS (naudojamas kiekis ir aprašas)								
Detalė	Rato dydis	A	B	C	D	E	K	L	M	N
2013 m. ir naujesnės versijos FXSB su ABS	21 x 3,5 col.	1	1	0	1	0	0	1	0	0
2014 m. ir naujesnės versijos XL1200X bei XL1200C su ABS	16 x 3,0 col.	1	1	0	0	1	0	*	*	*
2014 m. ir naujesnės versijos XL (išskyrus XL1200C, XL1200X ir XL883L) su ABS	19 x 2,5 col.	1	1	1	0	0	1	*	*	0
2014 m. ir naujesnės versijos XL (išskyrus XL1200C, XL1200X ir XL883L) su ABS	21 x 2,15 col.	1	1	1	0	0	1	*	*	0
2017 m. ir naujesnės versijos XG500 bei XG750 su ABS	17 x 2,5 col.	1	1	1	0	0	0	*	*	*
Montavimo rinkiniai pagaminti taip, kad juos būtų galima naudoti su daugeliu skirtingų stilių ir įvairiai tvirtinamais ratais. Norėdami įsitikinti, ar ratų ir montavimo rinkiniai tinka ir yra patvirtinti naudoti kartu su motociklu, ant kurio ruošiate montuoti ratus, kreipkitės į „Harley-Davidson“ pardavėją. PASTABOS. * Norėdami nustatyti, kokią ventilio kojelę naudoti konkrečiame rinkinyje, žr. skiltį PASTABA, pateiktą prieš ventilio montavimo veiksmo dalį skyriuje MONTAVIMAS. Kitą (-as) ventilio kojelę (-es) išmeskite. ** Raudona guolio pusė turi būti sumontuota link rato. ABS guolis yra pagrindinis guolis. *** Guolio pleištą sumontuotas po pagrindiniu guoliu.		A	Guolis, įprastas		9276A					
		B	Guolis, ABS**		9252					
		C	Ašies mova		43906-08					
		D	Ašies mova		43300200					
		E	Ašies mova		11888					
		K	Guolio pleištą***		43315-07					
		L	Ventilio kojelė, trumpa		43157-83A					
	M	Ventilio kojelė, ilga		43206-01						
	N	Ventilio kojelė, prakišama		40999-87						