



FREMRE TURBINHJUL

GENERELT

▲ ADVARSEL

Monter kun hjul og monteringssett som er godkjent for motorsykelmodellen. Ta kontakt med en Harley-Davidson-forhandler for å bekrefte monteringen. Misforhold mellom hjul og monteringssett, eller montering av hjul som ikke er godkjent for modellen, kan føre til tap av kontroll, med fare for liv og helse. (00610c)

Settnumre

43300047, 43300315, 43300315A, 43300395, 43300395A, 43300396, 43300640, 43300765

Modeller

Hvis du trenger informasjon om montering for forskjellige modeller, kan du lese P&A-detaljhandelskatalogen eller Parts and Accessories-delen (Deler og tilbehør) på www.harley-davidson.com (kun engelsk).

MERK

Navkapsler som ekstrastyr er ikke kompatible med dette hjulet.

Settets innhold

Dette settet inkluderer kun tilpassede hjul. Se Figur 2 og Tabell 2.

Ekstra deler er nødvendig

Korrekt montering av dette settet krever separat kjøp av følgende deler som er tilgjengelige fra en Harley-Davidson-forhandler:

- Monteringssett for hjul (se Tabell 4 til Tabell 6 for å avgjøre hvilket monteringssett som kreves).
- Skruer til bremseskive (se Figur 1 og Tabell 1.)
- Avmonterings- og monteringsverktøy for hjullager (94134-09)
- **For sett 43300395, 43300395A, 43300396 og 43300640:** Valgfritt originalt vinklet ventilskaft fra Harley-Davidson kan monteres. Få delenumre og riktige dreiemomentverdier hos en Harley-Davidson-forhandler.

Det følgende originale motortilbehøret fra Harley-Davidson anbefales for riktig vedlikehold og rengjøring:

- Chrome Clean & Shine (rengjørings- og pussemiddel for krom) (93600031 (USA) / 93600082 (internasjonalt))
- Glaze polish og forseglingsmiddel (93600026 (USA)/93600079 (internasjonalt))
- Harley® børste for hjul og eiker (43078-99)

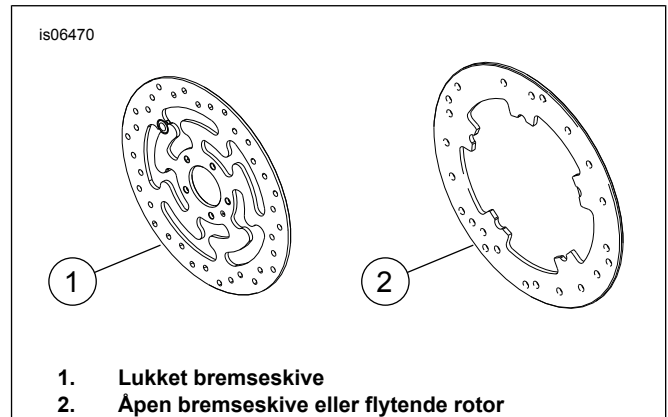
- Wheel & Tire Cleaner (hjul- og dekkrens) (93600024 (USA)/93600076 (internasjonalt))
- Harley® Preserve Bare Aluminum Protectant (beskyttelsesmiddel for eksponert aluminium) (99845-07)

▲ ADVARSEL

Føreren og passasjerens sikkerhet avhenger av korrekt montering av dette settet. Bruk de passende prosedyrene i servicehåndboken. Hvis du ikke er i stand til å utføre prosedyren eller ikke har de nødvendige verktøyene, bør du få en Harley-Davidson-forhandler til å utføre monteringen. Feilaktig montering av dette settet kan utgjøre en fare for liv og helse. (00333b)

MERK

Dette instruksjonsbladet viser til informasjon i servicehåndboken. En servicehåndbok for denne motorsykelmodellen/årsmodellen kreves for denne monteringen. Du kan få en fra en Harley-Davidson-forhandler.



Figur 1. Stiler på bremseskive foran

Tabell 1. Fremre skive maskinvarustyr

Bremseskive	Hardware (Maskinvarer)
Lukket skive	Fem standard skiveskruer (3655A) Kromskruesettet (46646-05) inneholder fem skruer
Åpen skive	5 lagerførte skiveskruer (3762M) og 5 skiver (6966M)

MERK: Modeller utstyrt med doble frontbremses og modeller som er utstyrt med et hjul med doble bremsemonteringsflater krever dobbelt så mange skruer/skiver (totalt 10 skruer eller 2 skruesett i krom hvis tilgjengelig).

MONTERING

1. Fjern eksisterende forhjulenhet. Spar på akselen, akselmutter, bremseskive og avstandsstykker til hjul for montering av sett. Se servicehåndboken.

MERK

Monter det korte ventilskafte (43157-83A) inkludert i monteringssettet. Kast alle andre ventilskafte.

MERK

Ikke gjenbruk gamle bremsekive-/rotorskruer. Gjenbruk av disse skruene kan føre til redusert tiltrekkingsmoment og skade på bremsekomponentene. (00319c)

2. Se Figur 2 . Monter ventilskafteheten (V) på hjulet. Se servicehåndboken.

MERK

Monter det primære lageret først ved hjelp av riktig servicehåndbok og AVMONTERINGS-/MONTERINGSSETT FOR HJULLAGER.

Lagermellomleggene i monteringssettene er ikke nødvendige og kan kastes.

Den venstre siden av hjulet har DOT-merker for å identifisere den primære lagersiden.

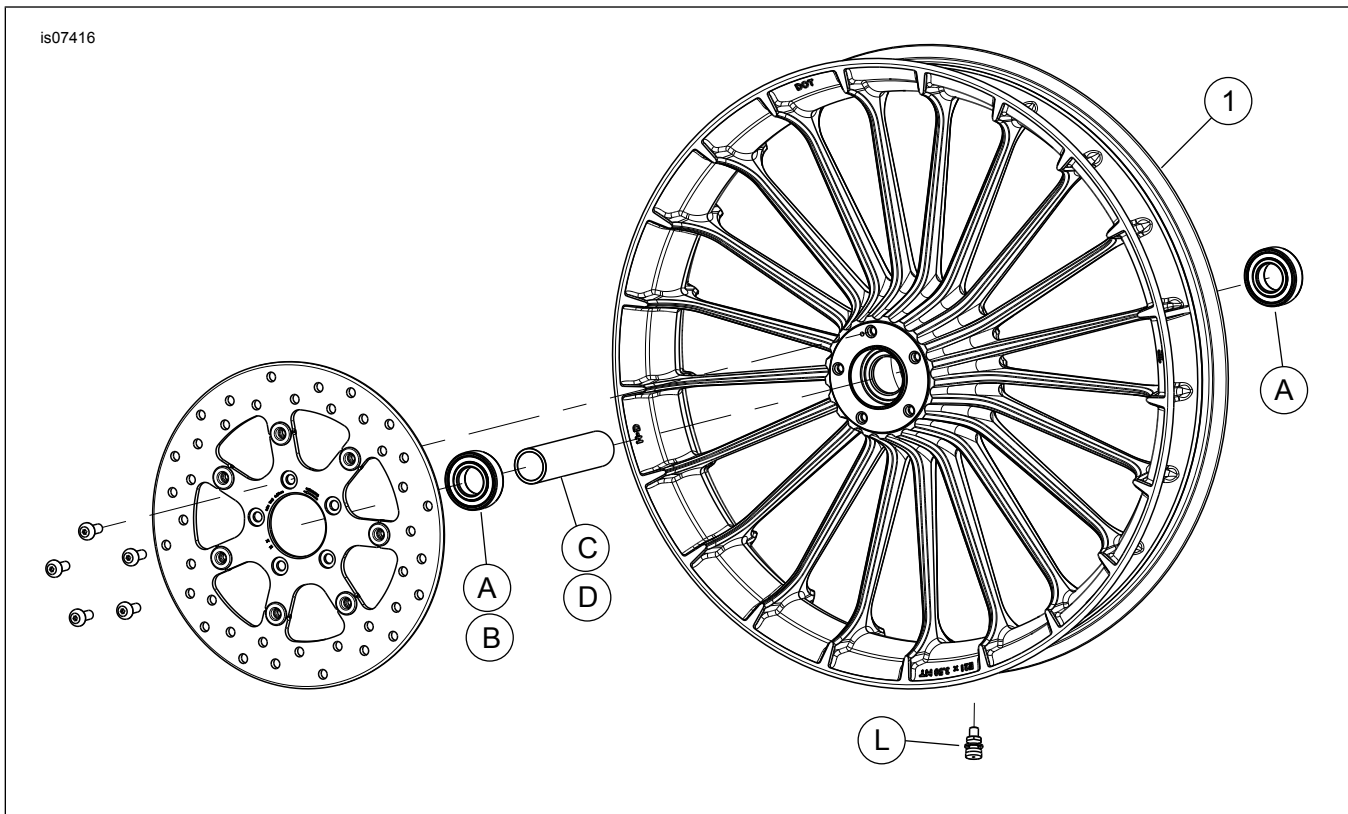
3. Monter komponentene og bremsekive(e) i monteringssettet for hjul på hjulet, ved hjelp av korrekt tabell over servicedeler. Se servicehåndboken.
4. Monter tidligere fjernede hjuleavstandsstykker. Se servicehåndboken.
5. Monter forhjulet (1), standard aksel og standard akselmutter. Se servicehåndboken.

VEDLIKEHOLD OG RENGJØRING

Kromdeler må vedlikeholdes regelmessig slik at de beholder sin originale glans.

1. Rengjør svært skitne hjuloverflater med Wheel and Tire Cleaner (hjul- og dekkrens), påført med Harley Wheel and Spoke Brush (Harley-hjul- og eikebørste).
2. Rengjør krom med et rengjøringsmiddel av god kvalitet, som for eksempel Harley kromrens og -glansmiddel.
3. Etter rengjøring og polering forsegler du overflaten med en tetningsmasse av god kvalitet, for eksempel Glaze Poly Sealant (Glaze Poly-tetningsmiddel).

SERVICEDELER



Figur 2. Servicedeler: Fremre Turbinhjul

Tabell 2. Servicedeler og hjulsetinnhold

Sett	Element	Beskrivelse (mengde)	Delenumre
43300047, 43300315,43300315A, 43300395, 43300395A, 43300396, 43300640, 43300765	1	Hjul	Selges ikke separat

Tabell 3. Monteringssett for fremre 25 mm-lager på hjul uten ABS (41455-08C)

Monteringssett for fremre 25 mm-lager på hjul uten ABS (41455-08C)		ELEMENT (mengde brukt og beskrivelse)								
Utstyr	Hjulstørrelse	A	C	D	J	K	I	M	N	
2008 Touring, 2009 og nyere FLHRC (uten ABS) og Trike (uten ABS)	16 x 3,0 tommer	2	0	1	0	1	*	*	*	
2009 og nyere Touring (uten ABS)	17 x 3,0 tommer	2	0	1	0	0	*	*	*	
2008 og nyere Touring (uten ABS)	18 x 3,5 tommer	2	0	1	0	**	*	*	*	
2008 - 2017 Dyna (bortsett fra FLD, FXDWG og FXDF)	19 x 2,5 tommer	2	1	0	**	0	*	*	0	
2008 - 2017 VRSCAW, VRSCD, VRSCF og VRSCDX (uten ABS)	19 x 3,0 tommer	2	1	0	**	0	*	*	0	
2009 og nyere Touring (uten ABS)	19 x 3,5 tommer	2	0	1	0	0	*	*	*	
2017 og senere FLTRX, FLTRXS, FLTRXSE (uten ABS)	21 x 3,5 tommer	2	0	1	0	0	*	*	*	
Monteringssettet er utformet for å fungere med mange forskjellige hjulstiler og -tilpasninger. Kontakt en Harley-Davidson-forhandler for å bekrefte at hjulet og monteringssettene er utformet og godkjent for motorsykkelen de blir installert på. MERKNADER: * Se MERK over ventilmonteringstrinn i MONTERING for å avgjøre hvilket ventilskaft som skal brukes for ditt bestemte sett. Kast andre ventilskaft. ** Se MERKNADER for hjulsettet ditt over hjulmonteringstrinn i MONTERING for å avgjøre om lagermellomlegget brukes til ditt bestemte hjulsett og montering. *** Lagermellomlegg montert under det primære lageret.		A	Lager, vanlig (2)				9276B			
		C	Akselhylse				41748-08			
		D	Akselhylse				41900-08			
		J	Lagermellomlegg***				41450-08			
		K	Lagermellomlegg***				43903-08			
		I	Ventilskaft, kort				43157-83A			
		M	Ventilskaft, langt				43206-01			
N	Ventilskaft, trekk gjennom				40999-87					

Tabell 4. Monteringssett for FREMRE 25 mm lager på ABS-hjul (41454-08B)

Monteringssett for FREMRE 25 mm lager på ABS-hjul (41454-08B)		ELEMENT (mengde brukt og beskrivelse)								
Utstyr	Hjulstørrelse	A	B	C	D	J	K	I	M	N
2008 Touring og 2009 og nyere FLHRC med ABS	16 x 3,0 tommer	1	1	0	1	0	1	*	*	0
2009 og nyere Touring med ABS	17 x 3,0 tommer	1	1	0	1	0	0	*	*	*
2008 og nyere Touring med ABS	18 x 3,5 tommer	1	1	0	1	**	**	*	*	*
2012 - 2017 Dyna med ABS (bortsett fra FLD, FXDWG og FXDF)	19 x 2,5 tommer	1	1	1	0	**	**	*	*	0
2008 - 2017 VRSCAW, VRSCD, VRSCF og VRSCDX med ABS	19 x 3,0 tommer	1	1	1	0	**	**	*	*	0
2009 og nyere Touring med ABS	19 x 3,5 tommer	1	1	0	1	0	0	*	*	*
2017 og senere FLTRX, FLTRXS, FLTRXSE med ABS	21 x 3,5 tommer	1	1	0	1	0	0	*	*	*
Monteringssettet er utformet for å fungere med mange forskjellige hjulstiler og -tilpasninger. Kontakt en Harley-Davidson-forhandler for å bekrefte at hjulet og monteringssettene er utformet og godkjent for motorsykkelen de blir installert på. MERKNADER: * Se MERK over ventilmonteringstrinn i MONTERING for å avgjøre hvilket ventilskaft som skal brukes for ditt bestemte sett. Kast andre ventilskaft. ** Se MERKNADER for hjulsettet ditt over hjulmonteringstrinn i MONTERING for å avgjøre hvilket lagermellomlegg som skal brukes til ditt bestemte hjulsett og montering. *** Rød side av lageret må monteres mot hjulet. ABS-lageret er primært. **** Lagermellomlegg montert under det primære lageret.		A	Lager, vanlig				9276B			
		B	Lager, ABS***				9252A			
		C	Akselhylse				41748-08			
		D	Akselhylse				41900-08			
		J	Lagermellomlegg****				41450-08			
		K	Lagermellomlegg****				43903-08			
		I	Ventilskaft, kort				43157-83A			
M	Ventilskaft, langt				43206-01					
N	Ventilskaft, trekk gjennom				40999-87					

Tabell 5. Monteringssett for FREMRE 25 mm lager på hjul (42400008)

Monteringssett for FREMRE 25 mm lager på hjul (42400008)		ELEMENT (mengde brukt og beskrivelse)								
Utstyr	Hjulstørrelse	A	C	D	E	K	I	M	N	
2015 og nyere XG500/XG750	17 x 2,5 tommer	2	1	0	0	0	1	0	0	
2010 og nyere XL1200X, 2011 og nyere XL1200C	16 x 3,0 tommer	2	0	0	1	0	*	*	*	
2008 og nyere XL (unntatt XL1200X og 2011 og nyere XL883L)	19 x 2,5 tommer	2	1	0	0	1	*	*	*	
2008 og nyere XL (unntatt XL1200X og 2011 og nyere XL883L)	21 x 2,15 tommer	2	1	0	0	1	*	*	*	
2013 og nyere FXSB (uten ABS)	21 x 3,5 tommer	2	0	1	0	0	*	*	*	
Monteringssettet er utformet for å fungere med mange forskjellige hjulstiler og -tilpasninger. Kontakt en Harley-Davidson-forhandler for å bekrefte at hjulet og monteringssettene er utformet og godkjent for motorsykkelen de blir installert på. MERKNADER: * Se <i>MERK</i> over ventilmonteringstrinn i MONTERING for å avgjøre hvilket ventilskaft som skal brukes for ditt bestemte sett. Kast andre ventilskaft. ** Lagermellomlegg montert under det primære lageret.		A	Lager, vanlig (2)		9276A					
		C	Akselhylse		43906-08					
		D	Akselhylse		43300200					
		E	Akselhylse		11888					
		K	Lagermellomlegg**		43315-07					
		I	Ventilskaft, kort		43157-83A					
		M	Ventilskaft, langt		43206-01					
N	Ventilskaft, trekk gjennom		40999-87							

Tabell 6. Monteringssett for FREMRE 25 mm lager på ABS-hjul (42400009A)

Monteringssett for FREMRE 25 mm lager på ABS-hjul (42400009A)		ELEMENT (mengde brukt og beskrivelse)								
Utstyr	Hjulstørrelse	A	B	C	D	E	K	I	M	N
2013 og nyere FXSB med ABS	21 x 3,5 tommer	1	1	0	1	0	0	1	0	0
2014 og nyere XL1200X og XL1200C med ABS	16 x 3,0 tommer	1	1	0	0	1	0	*	*	*
2014 og nyere XL (unntatt XL1200C, XL1200X og XL883L) med ABS	19 x 2,5 tommer	1	1	1	0	0	1	*	*	0
2014 og nyere XL (unntatt XL1200C, XL1200X og XL883L) med ABS	21 x 2,15 tommer	1	1	1	0	0	1	*	*	0
2017 og nyere XG500 og XG750 med ABS	17 x 2,5 tommer	1	1	1	0	0	0	*	*	*
Monteringssettet er utformet for å fungere med mange forskjellige hjulstiler og -tilpasninger. Kontakt en Harley-Davidson-forhandler for å bekrefte at hjulet og monteringssettene er utformet og godkjent for motorsykkelen de blir installert på. MERKNADER: * Se <i>MERK</i> over ventilmonteringstrinn i MONTERING for å avgjøre hvilket ventilskaft som skal brukes for ditt bestemte sett. Kast andre ventilskaft. ** Rød side av lageret må monteres mot hjulet. ABS-lageret er det primære lageret. *** Lagermellomlegg montert under det primære lageret.		A	Lager, vanlig		9276A					
		B	Lager, ABS**		9252					
		C	Akselhylse		43906-08					
		D	Akselhylse		43300200					
		E	Akselhylse		11888					
		K	Lagermellomlegg***		43315-07					
		I	Ventilskaft, kort		43157-83A					
M	Ventilskaft, langt		43206-01							
N	Ventilskaft, pull-thru		40999-87							