



## PRZEDNIE KOŁO TURBINOWE

### INFORMACJE OGÓLNE

#### ▲ OSTRZEŻENIE

Należy instalować jedynie koła i zestawy instalacyjne przeznaczone dla konkretnego modelu motocykla. Skontaktuj się z dealerem Harley-Davidson, aby potwierdzić dopasowanie. Stosowanie niewłaściwej kombinacji kół i zestawów instalacyjnych lub używanie kół niezatwierdzonych dla konkretnego modelu może spowodować utratę panowania nad pojazdem, co grozi śmiercią lub poważnymi obrażeniami ciała. (00610c)

### Numery zestawów

43300047, 43300315, 43300315A, 43300395, 43300395A, 43300396, 43300640, 43300765

### Modele

Informacje o zgodnych modelach można znaleźć w katalogu części i akcesoriów na rynek detaliczny oraz w sekcji „Części i akcesoria” witryny internetowej [www.harley-davidson.com](http://www.harley-davidson.com) (tylko w języku angielskim).

#### UWAGA

Dodatkowe kołpaki nie są kompatybilne z tym typem obręczy koła.

### Zawartość zestawu

Zestaw zawiera wyłącznie koło o niestandardowym wzorze. Zobacz Rysunek 2 oraz Tabela 2.

### Wymagane są części dodatkowe

Poprawny montaż zestawu wymaga oddzielnego zakupu następujących części dostępnych u dealera firmy Harley-Davidson.

- Zestaw montażowy do kół (sprawdź Tabela 4 do Tabela 6 który zestaw montażowy jest potrzebny).
- Wkręty tarczy hamulcowej (zobacz Rysunek 1 i Tabela 1).
- Wheel bearing remover and installer (narzędzie do demontażu i montażu łożyska koła) (94134-09)
- Do zestawów 43300395, 43300395A, 43300396 i 43300640: Można zainstalować opcjonalny oryginalny ukośny trzpień zaworu Harley-Davidson (OE). Informacje dotyczące odpowiednich numerów części oraz poprawnych wartości momentu dokręcania można uzyskać u dealera firmy Harley-Davidson.

Do właściwej konserwacji i czyszczenia zalecane są następujące akcesoria firmy Harley-Davidson:

- Chrome Clean & Shine (środek do czyszczenia i polerowania powierzchni chromowanych) (93600031 (USA) / 93600082 (pozostałe kraje))

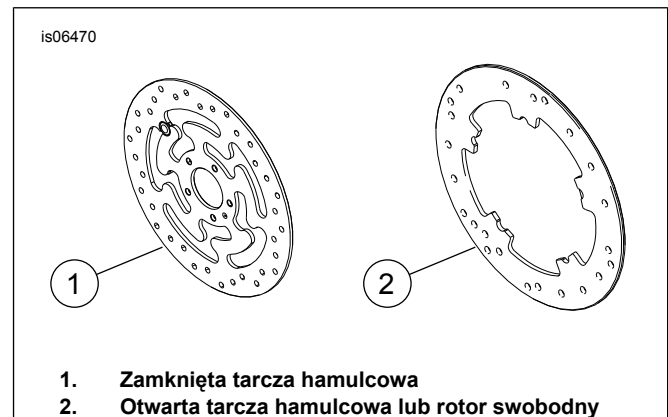
- Glaze Poly Sealant (środek ochronny i nadający połysk lakierowi) (93600026 (US) / 93600079 (pozostałe kraje))
- Harley® Wheel and Spoke Brush (szczotka do kół i szprych) (43078-99)
- Wheel & Tire Cleaner (środek do czyszczenia kół i opon) (93600024 (USA) / 93600076 (pozostałe kraje))
- Harley® Preserve Bare Aluminum Protectant (środek ochronny do aluminium) (99845-07)

#### ▲ OSTRZEŻENIE

Od prawidłowego zamontowania części z tego zestawu zależy bezpieczeństwo kierującego i pasażera. Wykonaj odpowiednie procedury z instrukcji serwisowej. Osoby niebędące w stanie przeprowadzić tej procedury lub niedysponujące odpowiednimi narzędziami powinny zlecić wykonanie montażu dealerowi firmy Harley-Davidson. Niewłaściwy montaż części z tego zestawu może być przyczyną śmierci lub poważnych obrażeń ciała. (00333b)

#### UWAGA

Ta karta instrukcji dotyczy informacji pochodzących z instrukcji serwisowej. Do montażu tego zestawu jest wymagana instrukcja serwisowa przeznaczona dla określonego roku/modelu motocykla. Można ją również uzyskać u dealera firmy Harley-Davidson.



Rysunek 1. Wersje tarcz przedniego hamulca

Tabela 1. Mocowanie przedniej tarczy hamulcowej

Tarcza hamulcowa	Sprzęt
Zamknięta tarcza hamulcowa	5 zwykłych wkrętów tarcz hamulcowych (3655A)
	Zestaw wkrętów chromowanych (46646-05) zawiera 5 wkrętów.



**Tabela 1. Mocowanie przedniej tarczy hamulcowej**

Tarcza hamulcowa	Sprzęt
Otwarta tarcza hamulcowa	5 zwykłych wkrętów tarcz hamulcowych (3762M) oraz 5 podkładek tarczy (6966M)
UWAGA: Modele wyposażone w podwójny hamulec przedni oraz modele wyposażone w koła z podwójnymi powierzchniami montażowymi hamulca wymagają zastosowania dwukrotnie większej liczby wkrętów i podkładek (w sumie 10 wkrętów lub 2 zestawy wkrętów chromowanych).	

## MONTAŻ

1. Zdemontuj obecnie zamontowany zespół koła przedniego. Zachowaj oś, nakrętkę osi, tarczę hamulcową i elementy dystansowe koła na potrzeby montażu zestawu. Zob. instrukcja serwisowa.

### UWAGA

Zamontuj krótki trzpień zaworu (43157-83A) z zestawu montażowego. Wyrzuć wszystkie pozostałe trzpienie zaworów.

## POWIADOMIENIE

**Nie należy ponownie używać wkrętów tarcz hamulcowych/wirnika. Ponowne użycie tych wkrętów może spowodować utratę momentu i uszkodzenia podzespołów hamulca. (00319c)**

2. Zobacz Rysunek 2 . Zamontuj trzpień zaworu (L) na kole. Zob. instrukcja serwisowa.

### UWAGA

Najpierw zamontuj łożysko główne, korzystając z odpowiedniej instrukcji serwisowej oraz narzędzia do

demontażu i montażu łożysk WHEEL BEARING REMOVER/INSTALLER.

Podkładki ustalające dostarczone w zestawie nie są wymagane i można je wyrzucić.

Po lewej stronie koła znajdują się oznaczenia DOT wskazujące stronę montażu łożyska głównego.

3. Zmontuj części z zestawu montażowego koła i tarcze hamulcowe na kole, korzystając z właściwych części serwisowych wskazanych w tabeli. Zob. instrukcja serwisowa.
4. Zamontuj wymontowane wcześniej elementy dystansowe koła. Zob. instrukcja serwisowa.
5. Zamontuj koło przednie (1), zwykłą oś i zwykłą nakrętkę osi. Zob. instrukcja serwisowa.

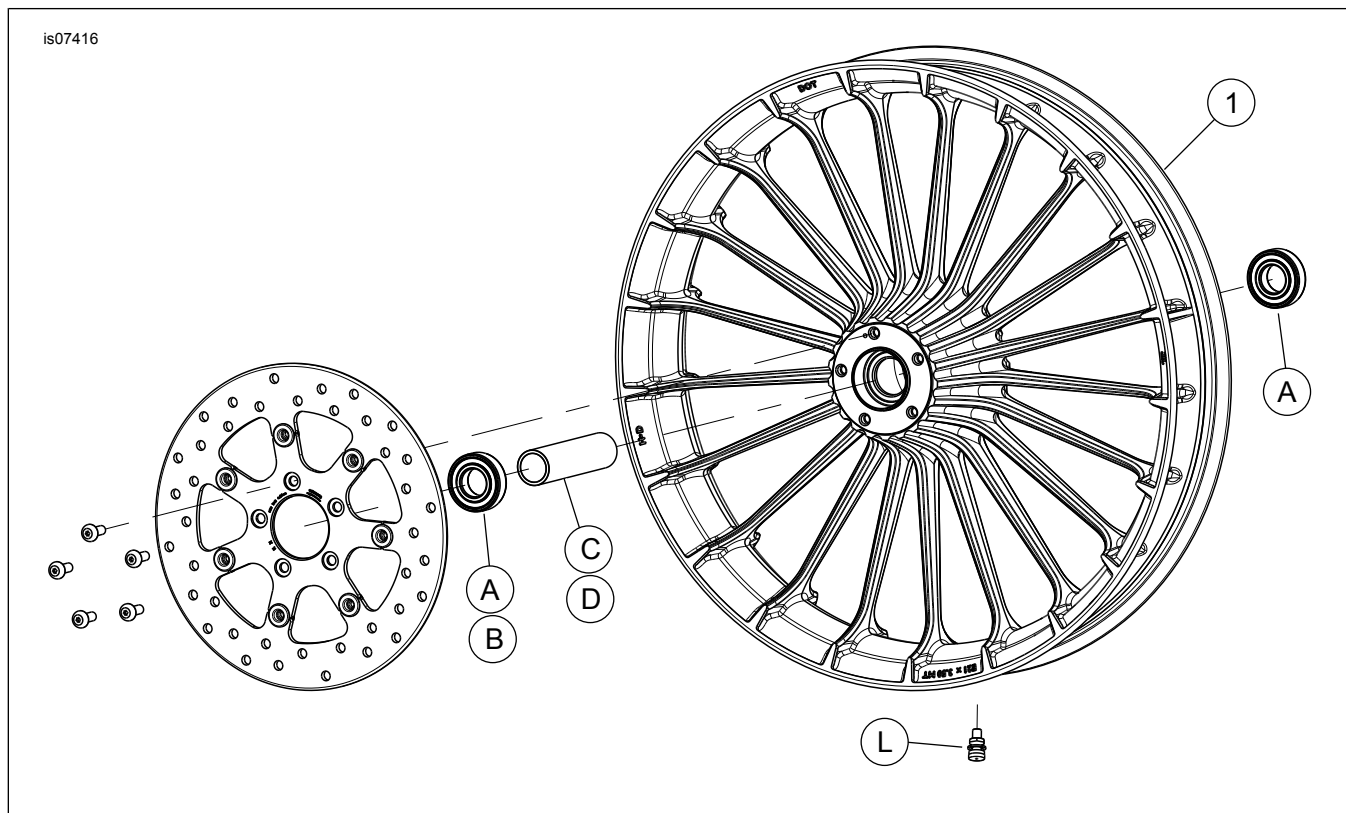
## KONSERWACJA I CZYSZCZENIE

Części chromowane trzeba regularnie poddawać konserwacji, aby zachowały swój pierwotny blask i połysk.

1. Mocno zabrudzone koła należy czyścić środkiem Harley-Davidson Wheel & Tire Cleaner nakładanym szczotką do kół i szprych Harley Wheel and Spoke Brush.
2. Elementy chromowane należy czyścić dobrej jakości środkami do chromu, takimi jak Harley Chrome Clean & Shine.
3. Po wyczyszczeniu i wypolerowaniu zabezpiecz wysokiej jakości środkiem ochronnym, takim jak Glaze Poly Sealant.

# ELEMENTY ZESTAWU SERWISOWEGO

is07416



Rysunek 2. Elementy zestawu serwisowego: Przednie koło turbinowe

Tabela 2. Części serwisowe i zawartość zestawu z kołem

Zestaw	Pozycja	Opis (liczba)	Numer części
43300047, 43300315,43300315A, 43300395, 43300395A, 43300396, 43300640, 43300765	1	Koło	Nie jest sprzedawany oddzielnie

Tabela 3. Zestaw montażowy łożyska 25 mm koła PRZEDNIEGO bez ABS (41455-08C)

Zestaw montażowy łożyska 25 mm koła PRZEDNIEGO bez ABS (41455-08C)		Pozycja (Zastosowana ilość i opis)							
Ustawienie	Rozmiar kół:	A	C	D	J	K	I	M	N
Modele Touring z roku 2008; modele FLHRC i Trike z roku 2009 i nowsze (bez układu ABS)	16 × 3,0 cale	2	0	1	0	1	*	*	*
Modele Touring z roku 2009 i nowsze (bez układu ABS)	17 × 3,0 cale	2	0	1	0	0	*	*	*
Modele Touring z roku 2008 i nowsze (bez układu ABS)	18 × 3,5 cala	2	0	1	0	**	*	*	*
Dyna 2008 - 2017 (z wyjątkiem FLD, FXDWG i FXDF)	19 × 2,5 cala	2	1	0	**	0	*	*	0
VRSCAW, VRSCD, VRSCF i VRSCDX (bez ABS) 2008 - 2017	19 × 3,0 cala	2	1	0	**	0	*	*	0
Modele Touring z roku 2009 i nowsze (bez układu ABS)	19 × 3,5 cala	2	0	1	0	0	*	*	*
FLTRX, FLTRXS, FLTRXSE (bez ABS) 2017 i nowsze	21 × 3,5 cala	2	0	1	0	0	*	*	*
Zestawy montażowe są przeznaczone do współpracy z wieloma rodzajami kół i mocowań. Skontaktuj się z dealerem firmy Harley-Davidson, aby upewnić się, że koło i zestawy montażowe są zaprojektowane i dopuszczone do montażu w motocyklu, w którym mają być montowane.									
UWAGI:									
* Zobacz powyższa UWAGA dotycząca montażu zaworu w części MONTAŻ, aby określić, jaki trzpień zaworu koła należy zastosować z danym zestawem. Wyrzuć pozostałe trzpienie zaworów.									
** Zobacz UWAGI powyżej dotyczące zestawu koła opisane w kroku MONTAŻ, aby określić, czy do danego zestawu koła i mocowania stosowana jest podkładka łożyska.									
*** Podkładka ustalająca łożyska jest montowana pod łożyskiem głównym.									
		A	Łożysko, zwykłe (2)		9276B				
		C	Tuleja osi		41748-08				
		D	Tuleja osi		41900-08				
		J	Podkładka ustalająca łożyska ***		41450-08				
		K	Podkładka ustalająca łożyska ***		43903-08				
		I	Trzpień zaworu, krótki		43157-83A				
		M	Trzpień zaworu, długi		43206-01				
		N	Trzpień zaworu, przepustowy		40999-87				

**Tabela 4. Zestaw montażowy koła PRZEDNIEGO z łożyskiem 25 mm z ABS (41454-08B)**

Zestaw montażowy koła PRZEDNIEGO z łożyskiem 25 mm z ABS (41454-08B)		Pozycja (Zastosowana ilość i opis)									
Ustawienie	Rozmiar kół:	A	B	C	D	J	K	I	M	N	
Modele Touring z układem ABS z roku 2008 oraz modele FLHRC z układem ABS z roku 2009 i nowsze	16 × 3,0 cale	1	1	0	1	0	1	*	*	0	
Modele Touring z układem ABS z roku 2009 i nowsze	17 × 3,0 cale	1	1	0	1	0	0	*	*	*	
Modele Touring z układem ABS z roku 2008 i nowsze	18 × 3,5 cala	1	1	0	1	**	**	*	*	*	
2012 - 2017 Dyna z ABS (za wyjątkiem FLD, FXDWG i FXDF)	19 × 2,5 cala	1	1	1	0	**	**	*	*	0	
2008 - 2017 VRSCAW, VRSCD, VRSCF i VRSCDX z ABS	19 × 3,0 cala	1	1	1	0	**	**	*	*	0	
Modele Touring z układem ABS z roku 2009 i nowsze	19 × 3,5 cala	1	1	0	1	0	0	*	*	*	
FLTRX, FLTRXS, FLTRXSE z ABS 2017 i nowsze	21 × 3,5 cala	1	1	0	1	0	0	*	*	*	
Zestawy montażowe są przeznaczone do współpracy z wieloma rodzajami kół i mocowań. Skontaktuj się z dealerem firmy Harley-Davidson, aby upewnić się, że koło i zestawy montażowe są zaprojektowane i dopuszczone do montażu w motocyklu, w którym mają być montowane. UWAGI: * Zobacz powyższa UWAGA dotycząca montażu zaworu w części MONTAŻ, aby określić, jaki trzpień zaworu koła należy zastosować z danym zestawem. Wyrzuć pozostałe trzpienie zaworów. ** Zobacz UWAGI powyżej dotyczące zestawu koła opisane w kroku MONTAŻ, aby określić, która podkładka łożyska jest odpowiednia do danego zestawu koła i mocowania. *** Łożysko należy montować stroną czerwoną skierowaną do powierzchni koła. Łożysko do wersji z układem ABS jest łożyskiem głównym. **** Podkładka ustalająca łożyska jest montowana pod łożyskiem głównym.		A	Łożysko, zwykłe					9276B			
		B	Łożysko, do pojazdów z układem ABS***					9252A			
		C	Tuleja osi					41748-08			
		D	Tuleja osi					41900-08			
		J	Podkładka ustalająca łożyska ****					41450-08			
		K	Podkładka ustalająca łożyska ****					43903-08			
		I	Trzpień zaworu, krótki					43157-83A			
M	Trzpień zaworu, długi					43206-01					
N	Trzpień zaworu, przepustowy					40999-87					

**Tabela 5. Zestaw montażowy koła PRZEDNIEGO z łożyskiem 25 mm (42400008)**

Zestaw montażowy koła PRZEDNIEGO z łożyskiem 25 mm (42400008)		Pozycja (Zastosowana ilość i opis)									
Ustawienie	Rozmiar kół:	A	C	D	E	K	I	M	N		
Modele XG500/XG750 z roku 2015 i nowsze	17 × 2,5 cala	2	1	0	0	0	1	0	0		
Modele XL1200X z roku 2010 i nowsze, modele XL1200C z roku 2011 i nowsze	16 × 3,0 cale	2	0	0	1	0	*	*	*		
Modele XL z roku 2008 i nowsze (bez XL1200X oraz XL883L z roku 2011 i nowszych)	19 × 2,5 cala	2	1	0	0	1	*	*	*		
Modele XL z roku 2008 i nowsze (bez XL1200X oraz XL883L z roku 2011 i nowszych)	21 × 2,15 cala	2	1	0	0	1	*	*	*		
Modele FXSB (bez ABS) z roku 2013 i nowsze	21 × 3,5 cala	2	0	1	0	0	*	*	*		
Zestawy montażowe są przeznaczone do współpracy z wieloma rodzajami kół i mocowań. Skontaktuj się z dealerem firmy Harley-Davidson, aby upewnić się, że koło i zestawy montażowe są zaprojektowane i dopuszczone do montażu w motocyklu, w którym mają być montowane. UWAGI: * Zobacz powyższa UWAGA dotycząca montażu zaworu w części MONTAŻ, aby określić, jaki trzpień zaworu koła należy zastosować z danym zestawem. Wyrzuć pozostałe trzpienie zaworów. *** Podkładka ustalająca łożyska jest montowana pod łożyskiem głównym.		A	Łożysko, zwykłe (2)					9276A			
		C	Tuleja osi					43906-08			
		D	Tuleja osi					43300200			
		E	Tuleja osi					11888			
		K	Podkładka ustalająca łożyska **					43315-07			
		I	Trzpień zaworu, krótki					43157-83A			
		M	Trzpień zaworu, długi					43206-01			
N	Trzpień zaworu, przepustowy					40999-87					

**Tabela 6. Zestaw montażowy koła PRZEDNIEGO z łożyskiem 25 mm z ABS (42400009A)**

Zestaw montażowy koła PRZEDNIEGO z łożyskiem 25 mm z ABS (42400009A)		Pozycja (Zastosowana ilość i opis)								
Ustawienie	Rozmiar kół:	A	B	C	D	E	K	I	M	N
Modele FXSB z układem ABS z roku 2013 i nowsze	21 × 3,5 cala	1	1	0	1	0	0	1	0	0
Modele XL1200X i XL1200C z układem ABS z roku 2014 i nowsze	16 × 3,0 cale	1	1	0	0	1	0	*	*	*
Modele XL z układem ABS z roku 2014 i nowsze (bez XL1200C, XL1200X oraz XL883L)	19 × 2,5 cala	1	1	1	0	0	1	*	*	0
Modele XL z układem ABS z roku 2014 i nowsze (bez XL1200C, XL1200X oraz XL883L)	21 × 2,15 cala	1	1	1	0	0	1	*	*	0
Modele XG500 i XG750 z układem ABS z roku 2017 i nowsze	17 × 2,5 cala	1	1	1	0	0	0	*	*	*

Tabela 6. Zestaw montażowy koła PRZEDNIEGO z łożyskiem 25 mm z ABS (42400009A)

Zestaw montażowy koła PRZEDNIEGO z łożyskiem 25 mm z ABS (42400009A)		Pozycja (Zastosowana ilość i opis)									
Ustawienie	Rozmiar kół:	A	B	C	D	E	K	I	M	N	
<p>Zestawy montażowe są przeznaczone do współpracy z wieloma rodzajami kół i mocowań. Skontaktuj się z dealerem firmy Harley-Davidson, aby upewnić się, że koło i zestawy montażowe są zaprojektowane i dopuszczone do montażu w motocyklu, w którym mają być montowane.</p> <p>UWAGI:                      * Zobacz powyższa UWAGA dotycząca montażu zaworu w części MONTAŻ, aby określić, jaki trzpień zaworu koła należy zastosować z danym zestawem. Wyrzuć pozostałe trzpienie zaworów.                      ** Łożysko należy montować stroną czerwoną skierowaną do powierzchni koła. Łożysko do wersji z układem ABS jest łożyskiem głównym.                      *** Podkładka ustalająca łożyska jest montowana pod łożyskiem głównym.</p>	A	Łożysko, zwykłe								9276A	
	B	Łożysko, do pojazdów z układem ABS**								9252	
	C	Tuleja osi								43906-08	
	D	Tuleja osi								43300200	
	E	Tuleja osi								11888	
	K	Podkładka ustalająca łożyska ***								43315-07	
	I	Trzpień zaworu, krótki								43157-83A	
	M	Trzpień zaworu, długi								43206-01	
	N	Trzpień zaworu, przepustowy								40999-87	