



RODA TURBINA DIANTEIRA

GERAL

⚠ ATENÇÃO

Instale apenas as rodas e os kits de instalação aprovados para o seu modelo de motociclo. Contacte um concessionário Harley-Davidson para verificar o ajuste. A instalação de rodas e kits de instalação incompatíveis ou não aprovados para o seu modelo podem causar perda de controlo, o que pode provocar acidentes mortais ou lesões corporais graves. (00610c)

Kit n.ºs

43300047, 43300315, 43300315A, 43300395, 43300395A, 43300396, 43300640, 43300765

Modelos

Para informação sobre modelos correspondentes, veja o catálogo de vendas P&A ou a secção Peças e Acessórios ou a secção Parts and Accessories (Peças e Acessórios) no site www.harley-davidson.com (apenas em inglês).

NOTA

Calotas acessórias não são compatíveis com estas rodas.

Conteúdo do kit

Este kit inclui somente a roda personalizada. Consultar Figura 2 e Tabela 2.

Peças adicionais necessárias

A instalação correta deste kit exige a compra em separado das seguintes peças que estão disponíveis num concessionário Harley-Davidson:

- Kit de instalação da roda (consulte Tabela 4 a Tabela 6 para determinar o kit de instalação necessário.)
- Parafusos do disco do travão (Consulte Figura 1 e Tabela 1.)
- Extrator e instalador de rolamento da roda (94134-09)
- **Para os kits 43300395, 43300395A, 43300396 e 43300640:** pode ser instalada a haste da válvula inclinada de Equipamento Original Harley-Davidson. Consulte um concessionário Harley-Davidson para obter os números de peça e os valores de torque corretos.

Os seguintes Harley-Davidson Genuine Motor Accessories são recomendados para a manutenção e a limpeza apropriadas:

- Chrome Clean & Shine (93600031 (EUA) / 93600082 (Internacional))
- Glaze Poly Sealant (93600026 (EUA) / 93600079 (Internacional))
- Escova para roda e raios Harley® (43078-99)

- Wheel & Tire Cleaner (93600024 (EUA) / 93600076 (Internacional))
- Protetor de alumínio exposto Harley® Preserve (99845-07)

⚠ ATENÇÃO

A segurança do condutor e do passageiro depende da instalação correta deste kit. Use os procedimentos apropriados do Manual de Serviço de oficina. Se o procedimento estiver para além das suas capacidades ou não dispuser das ferramentas adequadas, solicite a instalação a um concessionário Harley-Davidson. A instalação inadequada deste kit poderá provocar acidentes mortais ou lesões corporais graves. (00333b)

NOTA

Esta folha de instruções faz referência às informações do Manual de Serviço. Para a instalação deste modelo/ano de motocicleta, é necessário ter um manual de serviço. Este pode ser adquirido nos concessionários Harley-Davidson.

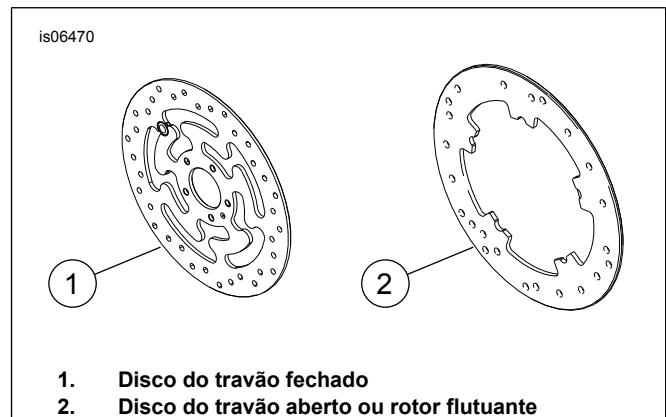


Figura 1. Estilos do disco do travão dianteiro

Tabela 1. Adaptação das ferragens do disco dianteiro

Disco do travão	Hardware
Disco fechado	5 parafusos originais do disco (3655A) Kit de parafusos cromados (46646-05) inclui 5 parafusos
Disco aberto	5 parafusos originais do disco (3762M) e 5 arruelas de disco (6966M)

NOTA: Os modelos equipados com travões dianteiros duplos e os modelos equipados com uma roda e superfícies de montagem de travão duplo requerem o dobro de parafusos/arruelas (10 parafusos no total ou 2 kits de parafusos cromados, se disponível).

INSTALAÇÃO

1. Remova o conjunto da roda dianteira existente. Guarde o eixo, a porca do eixo, o disco de travão e os espaçadores da roda para a instalação do kit. Veja o manual de serviço.

NOTA

Instale a haste curta da válvula (43157-83A) incluída no kit de instalação. Descarte todas as outras hastes de válvulas.

AVISO

Não reutilize os parafusos dos discos/rotores de travões. A reutilização destes parafusos pode causar perda de torque e danos aos componentes dos travões. (00319c)

- 2. Ver Figura 2 . Instale o conjunto da haste da válvula (L) na roda. Veja o manual de serviço.

NOTA

Instale primeiro o rolamento primário utilizando o manual de serviço apropriado e o REMOVEDOR/INSTALADOR DO ROLAMENTO DAS RODAS.

As pastilhas do rolamento fornecidas nos kits de instalação não são necessárias e podem ser eliminadas.

O lado esquerdo da roda tem marcas de PONTOS para identificar o lado do rolamento primário.

- 3. Monte os componentes do kit de instalação da roda e o(s) disco(s) de travão na roda usando a tabela de peças de reposição apropriada. Veja o manual de serviço.
- 4. instale os espaçadores de roda previamente removidos. Veja o manual de serviço.
- 5. Instale a roda (1) dianteira e o eixo e a porca do eixo originais. Veja o manual de serviço.

MANUTENÇÃO E LIMPEZA

As peças cromadas devem ser limpas regularmente para que mantenham o seu brilho original.

- 1. Limpe as superfícies da roda muito sujas usando o Wheel & Tire Cleaner e aplicando o produto com a Escova para roda e raios.
- 2. Limpe completamente o cromado com um limpador de cromados de boa qualidade, como o Limpador e polidor de cromados da Harley.
- 3. Após limpar e polir, vede o acabamento com um selante de boa qualidade, como o Glaze Poly Sealant.

PEÇAS DE REPOSIÇÃO

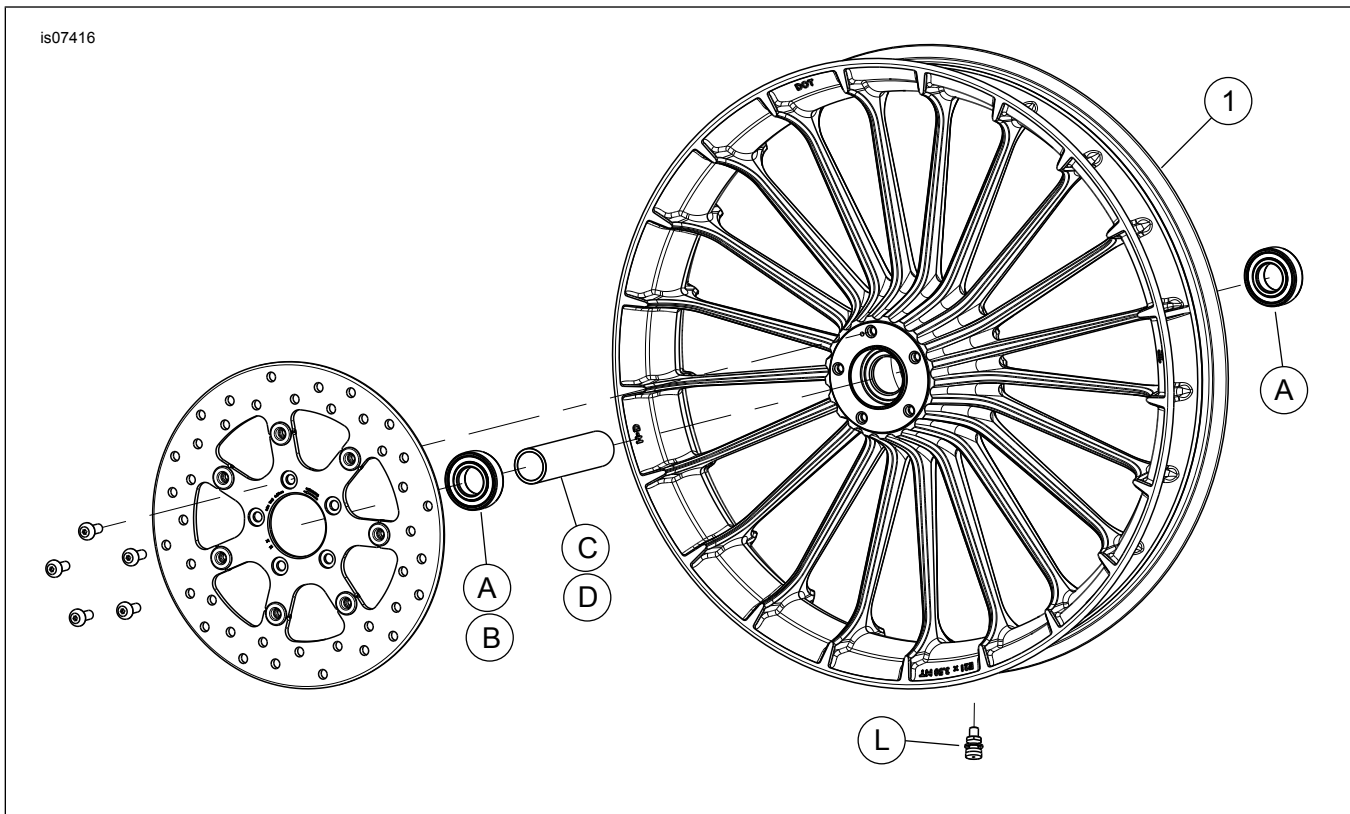


Figura 2. Peças de reposição: Roda turbina dianteira

Tabela 2. Conteúdo do kit da roda e peças de reposição

Kit	Item	Descrição (quantidade)	Núm. ref.
43300047, 43300315,43300315A, 43300395, 43300395A, 43300396, 43300640, 43300765	1	Roda	Não é vendido separadamente

Tabela 3. Kit de Instalação da Roda DIANTEIRA com Rolamento Sem ABS de 25 mm (41455-08C)

Kit de Instalação da Roda DIANTEIRA com Rolamento Sem ABS de 25 mm (41455-08C)		ITEM (quantidade usada e descrição)							
Adaptação	Tamanho da roda	A	C	D	J	K	I	M	N
Touring ano 2008; FLHRC ano 2009 e posteriores (sem ABS) e Trike (sem ABS)	16 x 3,0 pol.	2	0	1	0	1	*	*	*
Touring ano 2009 e posteriores (sem ABS)	17 x 3,0 pol.	2	0	1	0	0	*	*	*
Touring ano 2008 e posteriores (sem ABS)	18 x 3,5 pol.	2	0	1	0	**	*	*	*
Dyna 2008 - 2017 (exceto FLD, FXDWG, FXDF)	19 x 2,5 pol.	2	1	0	**	0	*	*	0
VRSCAW, VRSCD, VRSCF, VRSCDX 2008 - 2017 (sem- ABS)	19 x 3,0 pol.	2	1	0	**	0	*	*	0
Touring ano 2009 e posteriores (sem ABS)	19 x 3,5 pol.	2	0	1	0	0	*	*	*
FLTRX, FLTRXS, FLTRXSE de 2017 e posterior (sem- ABS)	21 x 3,5 pol.	2	0	1	0	0	*	*	*
<p>Os kits de instalação são projetados para funcionar com vários acessórios e estilos diferentes de rodas. Contacte um concessionário Harley-Davidson para verificar se os kits de instalação e da roda foram projetados e aprovados para a motocicleta em que estão sendo instalados.</p> <p>NOTAS:</p> <p>*Veja <i>NOTA</i> acima da etapa de instalação da válvula em INSTALAÇÃO para determinar que haste da válvula usar para o seu kit específico. Descarte a(s) outra(s) haste(s) de válvula.</p> <p>**Veja <i>NOTAS</i> do seu kit de roda acima da etapa da montagem da roda em INSTALAÇÃO para determinar se a pastilha do rolamento é usada para o seu kit de roda específico e adaptação.</p> <p>***Pastilha do rolamento instalada sob o rolamento primário.</p>		A	Rolamento, normal (2)		9276B				
		C	Luva do eixo		41748-08				
		D	Luva do eixo		41900-08				
		J	Pastilha do rolamento***		41450-08				
		K	Pastilha do rolamento***		43903-08				
		I	Haste da válvula, curta		43157-83A				
		M	Haste da válvula, comprida		43206-01				
		N	Haste da válvula, passagem direta		40999-87				

Tabela 4. Kit de instalação da roda DIANTEIRA com rolamento ABS de 25 mm (41454-08B)

Kit de instalação da roda DIANTEIRA com rolamento ABS de 25 mm (41454-08B)		ITEM (quantidade usada e descrição)								
Adaptação	Tamanho da roda	A	B	C	D	J	K	I	M	N
Touring ano 2008 e FLHRC ano 2009 e posteriores com ABS	16 x 3,0 pol.	1	1	0	1	0	1	*	*	0
Touring ano 2009 e posteriores com ABS	17 x 3,0 pol.	1	1	0	1	0	0	*	*	*
Touring ano 2008 e posteriores com ABS	18 x 3,5 pol.	1	1	0	1	**	**	*	*	*
Dyna 2012 - 2017 com ABS (exceto FLD, FXDWG e FXDF)	19 x 2,5 pol.	1	1	1	0	**	**	*	*	0
VRSCAW, VRSCD, VRSCF e VRSCDX 2008 - 2017 com ABS	19 x 3,0 pol.	1	1	1	0	**	**	*	*	0
Touring ano 2009 e posteriores com ABS	19 x 3,5 pol.	1	1	0	1	0	0	*	*	*
FLTRX, FLTRXS, FLTRXSE de 2017 e posterior com ABS	21 x 3,5 pol.	1	1	0	1	0	0	*	*	*
<p>Os kits de instalação são projetados para funcionar com vários acessórios e estilos diferentes de rodas. Contacte um concessionário Harley-Davidson para verificar se os kits de instalação e da roda foram projetados e aprovados para a motocicleta em que estão sendo instalados.</p> <p>NOTAS:</p> <p>*Veja <i>NOTA</i> acima da etapa de instalação da válvula em INSTALAÇÃO para determinar que haste da válvula usar para o seu kit específico. Descarte a(s) outra(s) haste(s) de válvula.</p> <p>**Veja <i>NOTAS</i> do seu kit de roda acima da etapa da montagem da roda em INSTALAÇÃO para determinar qual pastilha do rolamento é usada para o seu kit de roda específico e adaptação.</p> <p>***O lado vermelho do rolamento deve ser instalado em direção à roda. O rolamento ABS é o primário.</p> <p>****Pastilha do rolamento instalada sob o rolamento primário.</p>		A	Rolamento, normal		9276B					
		B	Rolamento, ABS***		9252A					
		C	Luva do eixo		41748-08					
		D	Luva do eixo		41900-08					
		J	Pastilha do rolamento****		41450-08					
		K	Pastilha do rolamento****		43903-08					
		I	Haste da válvula, curta		43157-83A					
		M	Haste da válvula, comprida		43206-01					
	N	Haste da válvula, passagem direta		40999-87						

Tabela 5. Kit de instalação da roda DIANTEIRA com rolamento de 25 mm (42400008)

Kit de instalação da roda DIANTEIRA com rolamento de 25 mm (42400008)		ITEM (quantidade usada e descrição)							
Adaptação	Tamanho da roda	A	C	D	E	K	I	M	N
2015 e XG500/XG750 posterior	17 x 2,5 pol.	2	1	0	0	0	1	0	0
XL1200X ano 2010 e posteriores; XL1200C ano 2011 e posteriores	16 x 3,0 pol.	2	0	0	1	0	*	*	*
XL anos 2008 e posteriores (exceto XL1200X e XL883L anos 2011 e posteriores)	19 x 2,5 pol.	2	1	0	0	1	*	*	*
XL anos 2008 e posteriores (exceto XL1200X e XL883L anos 2011 e posteriores)	21 x 2,15 pol.	2	1	0	0	1	*	*	*
FXSB ano 2013 e posteriores (sem ABS)	21 x 3,5 pol.	2	0	1	0	0	*	*	*

Tabela 5. Kit de instalação da roda DIANTEIRA com rolamento de 25 mm (42400008)

Kit de instalação da roda DIANTEIRA com rolamento de 25 mm (42400008)		ITEM (quantidade usada e descrição)							
Adaptação	Tamanho da roda	A	C	D	E	K	I	M	N
Os kits de instalação são projetados para funcionar com vários acessórios e estilos diferentes de rodas. Contacte um concessionário Harley-Davidson para verificar se os kits de instalação e da roda foram projetados e aprovados para a motocicleta em que estão sendo instalados. NOTAS: *Veja <i>NOTA</i> acima da etapa de instalação da válvula em INSTALAÇÃO para determinar que haste da válvula usar para o seu kit específico. Descarte a(s) outra(s) haste(s) de válvula. **Pastilha do rolamento instalada sob o rolamento primário.		A	Rolamento, normal (2)			9276A			
		C	Luva do eixo			43906-08			
		D	Luva do eixo			43300200			
		E	Luva do eixo			11888			
		K	Pastilha do rolamento**			43315-07			
		I	Haste da válvula, curta			43157-83A			
		M	Haste da válvula, comprida			43206-01			
	N	Haste da válvula, passagem direta			40999-87				

Tabela 6. Kit de instalação da roda DIANTEIRA com rolamento ABS de 25 mm (42400009A)

Kit de instalação da roda DIANTEIRA com rolamento ABS de 25 mm (42400009A)		ITEM (quantidade usada e descrição)								
Adaptação	Tamanho da roda	A	B	C	D	E	K	I	M	N
FXSB anos 2013 e posteriores com ABS	21 x 3,5 pol.	1	1	0	1	0	0	1	0	0
XL1200X e XL1200C ano 2014 e posteriores com ABS	16 x 3,0 pol.	1	1	0	0	1	0	*	*	*
XL ano 2014 e posteriores (exceto XL1200C, XL1200X e XL883L) com ABS	19 x 2,5 pol.	1	1	1	0	0	1	*	*	0
XL ano 2014 e posteriores (exceto XL1200C, XL1200X e XL883L) com ABS	21 x 2,15 pol.	1	1	1	0	0	1	*	*	0
XG500 e XG750 ano 2017 e posteriores com ABS	17 x 2,5 pol.	1	1	1	0	0	0	*	*	*
Os kits de instalação são projetados para funcionar com vários acessórios e estilos diferentes de rodas. Contacte um concessionário Harley-Davidson para verificar se os kits de instalação e da roda foram projetados e aprovados para a motocicleta em que estão sendo instalados. NOTAS: *Veja <i>NOTA</i> acima da etapa de instalação da válvula em INSTALAÇÃO para determinar que haste da válvula usar para o seu kit específico. Descarte a(s) outra(s) haste(s) de válvula. **O lado vermelho do rolamento deve ser instalado em direção à roda. O rolamento ABS é o rolamento primário. ***Pastilha do rolamento instalada sob o rolamento primário.		A	Rolamento, normal			9276A				
		B	Rolamento, ABS**			9252				
		C	Luva do eixo			43906-08				
		D	Luva do eixo			43300200				
		E	Luva do eixo			11888				
		K	Pastilha do rolamento***			43315-07				
		I	Haste da válvula, curta			43157-83A				
	M	Haste da válvula, comprida			43206-01					
	N	Haste da válvula, passagem direta			40999-87					