



ПЕРЕДНЕЕ КОЛЕСО TURBINE

ОБЩИЕ СВЕДЕНИЯ

▲ ПРЕДУПРЕЖДЕНИЕ

Разрешается устанавливать только те колеса и использовать только те комплекты для установки, которые одобрены для вашей модели мотоцикла. Для проверки соответствия обратитесь к дилеру Harley-Davidson. Установка других колес и использование других комплектов для установки, а также установка колес, не одобренных для вашей модели мотоцикла, может привести к потере управления, серьезным травмам или гибели людей. (00610c)

Номера комплекта

43300047, 43300315, 43300315A, 43300395, 43300395A, 43300396, 43300640, 43300765

Модели

Информацию о применимости комплектов см. в каталоге запасных частей и аксессуаров или в разделе «Запасные части и аксессуары» на сайте www.harley-davidson.com (только на английском языке).

ПРИМЕЧАНИЕ

Декоративные колпачки ступиц не совместимы с данным колесом.

Содержимое комплекта

Данный комплект включает в себя только кастомное колесо. См. Рисунок 2 и Таблица 2.

Требуются дополнительные запасные части

Для надлежащей установки этого комплекта требуются следующие запчасти, которые необходимо приобрести отдельно у дилера Harley-Davidson:

- Комплект установки колеса (для определения необходимого комплекта см. Таблица 4 — Таблица 6)
- Винты крепления тормозного диска (см. Рисунок 1 и Таблица 1.)
- Устройство для снятия и установки колесных подшипников (94134-09)
- Для комплектов 43300395, 43300395A, 43300396 и 43300640: возможна дополнительная установка оригинального наклоненного под углом штока клапана Harley-Davidson. Номера деталей и значение надлежащих моментов затяжки см. у дилера Harley-Davidson.

Для осуществления надлежащих технического обслуживания и очистки рекомендуются следующие оригинальные аксессуары Harley-Davidson Genuine Motor:

- Средство для очистки и полировки хромированных деталей Chrome Clean & Shine (93600031 (США) / 93600082 (международный рынок))
- Средство для полировки с защитным эффектом Glaze Poly Sealant (93600026 (США) / 93600079 (международный рынок))
- Щетка для колесных дисков и спиц Harley® Wheel and Spoke Brush (43078-99)
- Очиститель для колес и шин Wheel & Tire Cleaner (93600024 (США) / 93600076 (международный рынок))
- Средство для защиты алюминиевых компонентов Harley® Preserve Bare Aluminum Protectant (99845-07)

▲ ПРЕДУПРЕЖДЕНИЕ

От правильной установки этого комплекта зависит безопасность водителя и пассажира. Соблюдайте требования процедур, приведенные в руководстве по техническому обслуживанию. Если у вас нет возможности выполнить данную процедуру или нет в наличии нужных инструментов, обратитесь к дилеру Harley-Davidson для выполнения установки. Неправильная установка этого комплекта может привести к серьезным травмам или смертельному исходу. (00333b)

ПРИМЕЧАНИЕ

В настоящей инструкционной карте приводится информация из руководства по техническому обслуживанию. Для установки требуется руководство по техническому обслуживанию для модели данного года. Его можно приобрести у дилера Harley-Davidson.

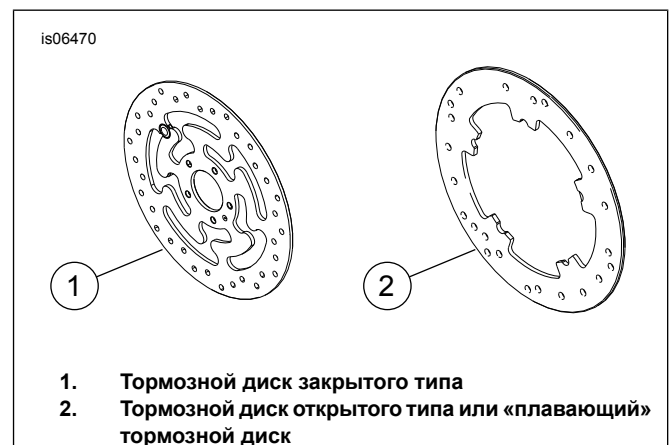


Рисунок 1. Стили переднего тормозного диска



Таблица 1. Элементы крепления переднего тормозного диска

Тормозной диск	Оборудование
Тормозной диск закрытого типа	5 стандартных винтов крепления диска (3655А) Комплект из 5 хромированных винтов (46646-05)
Тормозной диск открытого типа	5 стандартных винтов крепления диска (3762М) и 5 шайб (6966М)
ПРИМ.: Модели, оснащенные двойными передними тормозами, и модели, оснащаемые установочными поверхностями под двойные тормоза, требуют в два раза больше винтов и шайб (10 винтов или 2 комплекта хромированных винтов).	

УСТАНОВКА

1. Снимите переднее колесо в сборе. Сохраните ось, осевую гайку, тормозной диск и колесные проставки для установки комплекта. См. руководство по техническому обслуживанию.

ПРИМЕЧАНИЕ

Установите короткий шток клапана (43157-83А), который входит в комплект установки. Утилизируйте все остальные штоки клапана.

УВЕДОМЛЕНИЕ

Не используйте винты тормозных дисков повторно. Это может привести к снижению момента затяжки и повреждению компонентов тормозной системы. (00319с)

2. См. Рисунок 2 . Установите шток клапана в сборе (L) на колесо. См. руководство по техническому обслуживанию.

ПРИМЕЧАНИЕ

Сначала, ориентируясь на инструкции в руководстве по техническому обслуживанию, установите коренной подшипник, используя ПРИСПОСОБЛЕНИЕ ДЛЯ СНЯТИЯ И УСТАНОВКИ ПОДШИПНИКОВ.

Регулировочные прокладки подшипника, входящие в комплекты для установки, не требуются. Их можно выкинуть.

На левой части колеса есть метки DOT, обозначающие сторону установки коренного подшипника.

3. Соберите компоненты комплекта установки колеса и тормозной (-ые) диск (-и) на колесе, ориентируясь на соответствующую таблицу запасных частей. См. руководство по техническому обслуживанию.
4. Установите ранее снятые колесные проставки. См. руководство по техническому обслуживанию.
5. Установите переднее колесо (1), стандартные ось и гайку оси. См. руководство по техническому обслуживанию.

ТЕХНИЧЕСКОЕ ОБСЛУЖИВАНИЕ И ОЧИСТКА

Чтобы поддерживать оригинальный блеск и лоск хромированных деталей, за ними нужен постоянный уход.

1. Очищайте сильно загрязненные поверхности колес с помощью очистителя для колес и шин Wheel and Tire Cleaner и щетки для колесных дисков и спиц Harley Wheel and Spoke Brush.
2. Тщательно очищайте хромированные компоненты с помощью специального очистителя, такого как Harley Chrome Clean & Shine.
3. После очистки и полировки обеспечьте качественную защиту покрытия, например, средством для полировки с защитным эффектом Glaze Poly Sealant.

ЗАПАСНЫЕ ЧАСТИ

is07416

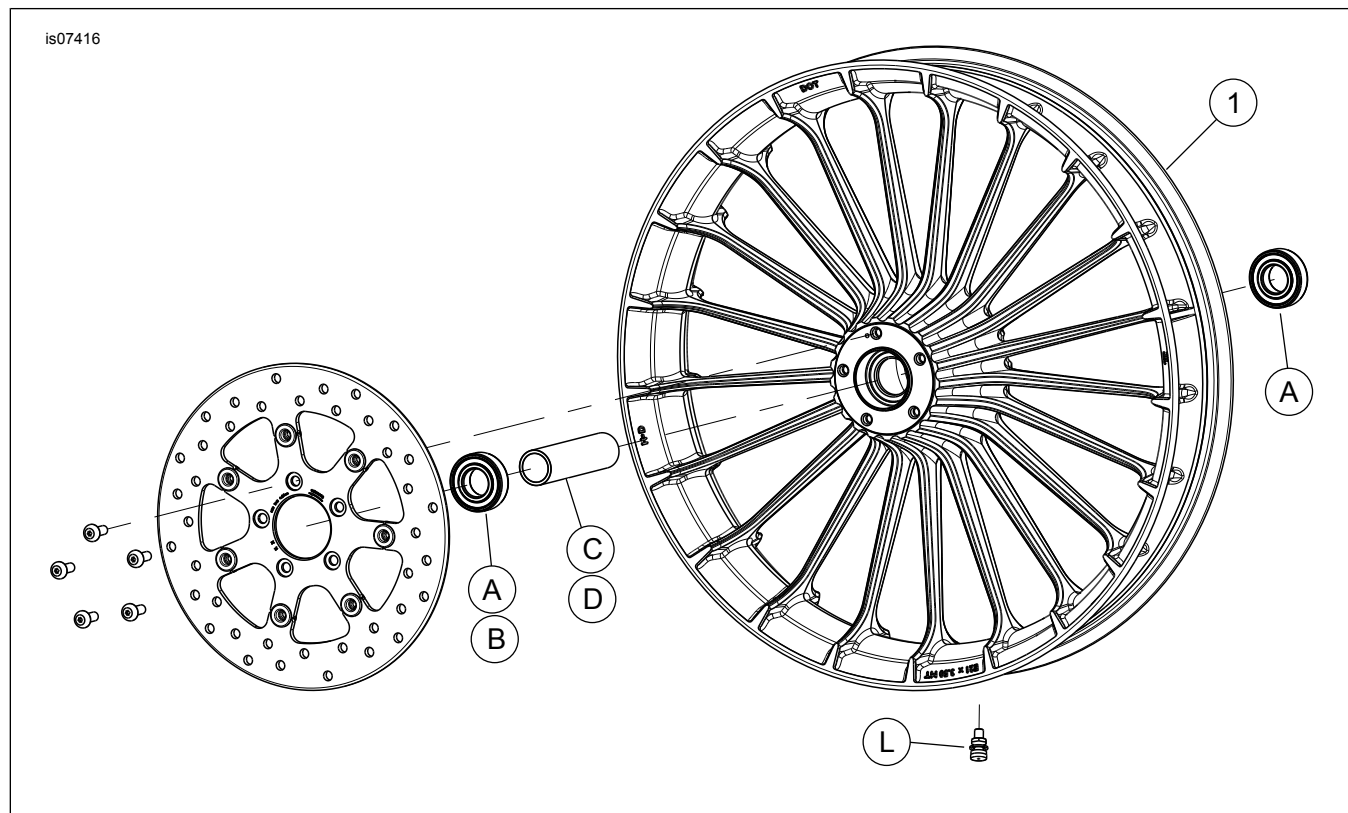


Рисунок 2. Запасные части: Переднее колесо Turbine

Таблица 2. Запасные части и содержимое колесного комплекта

Комплект	Позиция	Описание (количество)	Номер запасной части
43300047, 43300315,43300315A, 43300395, 43300395A, 43300396, 43300640, 43300765	1	Колесо	Отдельно не продается

Таблица 3. Комплект для установки 25-мм подшипника ПЕРЕДНЕГО колеса для моделей без ABS (41455-08C)

Применимость	Диаметр колеса	ПОЗИЦИЯ (использованное количество и описание)							
		A	C	D	J	K	L	M	Невозвращаемые
Touring 2008 г.; FLHRC 2009 и более поздних годов (без ABS) и Trike (без ABS)	16 × 3,0 дюйма	2	0	1	0	1	*	*	*
Touring 2009 и более поздних годов без ABS	17 × 3,0 дюйма	2	0	1	0	0	*	*	*
Touring 2008 и более поздних годов без ABS	18 × 3,5 дюйма	2	0	1	0	**	*	*	*
Dyna 2008–2017 годов (кроме FLD, FXDWG и FXDF)	19 × 2,5 дюйма	2	1	0	**	0	*	*	0
VRSCAW, VRSCD, VRSCF и VRSCDX 2008–2017 годов (без ABS)	19 × 3,0 дюйма	2	1	0	**	0	*	*	0
Touring 2009 и более поздних годов без ABS	19 × 3,5 дюйма	2	0	1	0	0	*	*	*
FLTRX, FLTRXS, FLTRXSE с ABS 2017 года выпуска и позднее (без ABS)	21 × 3,5 дюйма	2	0	1	0	0	*	*	*

Таблица 3. Комплект для установки 25-мм подшипника ПЕРЕДНЕГО колеса для моделей без ABS (41455-08C)

Комплект для установки 25-мм подшипника ПЕРЕДНЕГО колеса для моделей без ABS (41455-08C)		ПОЗИЦИЯ (использованное количество и описание)								
Применимость	Диаметр колеса	A	C	D	J	K	L	M	Невозвращаемые	
<p>Комплекты для установки разработаны для различных типов колесных дисков и моделей. Обратитесь к дилеру Harley-Davidson, чтобы убедиться в том, что колесо и комплекты для установки предназначены и одобрены для мотоцикла, на котором они установлены.</p> <p>ПРИМЕЧАНИЯ.</p> <p>* См. ПРИМЕЧАНИЕ над этапом установки штока клапана в разделе УСТАНОВКА, чтобы узнать, какой именно шток клапана необходимо использовать для вашего комплекта. Утилизируйте все штоки клапана.</p> <p>** См. ПРИМЕЧАНИЯ к своему колесному комплекту над этапом сборки колеса в разделе УСТАНОВКА, чтобы определить, необходимо ли использовать регулировочную прокладку для ваших колесного комплекта и модели.</p> <p>**** Регулировочная прокладка устанавливается под подшипником.</p>		A	Подшипник, обычный (2)				9276B			
		C	Втулка оси				41748-08			
		D	Втулка оси				41900-08			
		J	Регулировочная прокладка***				41450-08			
		K	Регулировочная прокладка***				43903-08			
		L	Шток клапана, короткий				43157-83A			
		M	Шток клапана, длинный				43206-01			
		Невозвращаемые	Шток клапана, вытянутый				40999-87			

Таблица 4. Комплект для установки 25-мм подшипника ПЕРЕДНЕГО колеса (41454-08B)

Комплект для установки 25-мм подшипника ПЕРЕДНЕГО колеса (41454-08B)		ПОЗИЦИЯ (использованное количество и описание)								
Применимость	Диаметр колеса	A	B	C	D	J	K	L	M	Невозвращаемые
Touring 2008 г. и FLHRC 2009 и более поздних годов с ABS	16 × 3,0 дюйма	1	1	0	1	0	1	*	*	0
Touring 2009 и более поздних годов с ABS	17 × 3,0 дюйма	1	1	0	1	0	0	*	*	*
Touring 2008 и более поздних годов с ABS	18 × 3,5 дюйма	1	1	0	1	**	**	*	*	*
Dyna 2012–2017 годов с ABS (кроме FLD, FXDWG и FXDF)	19 × 2,5 дюйма	1	1	1	0	**	**	*	*	0
VRSCAW, VRSCD, VRSCF и VRSCDX 2008–2017 годов с ABS	19 × 3,0 дюйма	1	1	1	0	**	**	*	*	0
Touring 2009 и более поздних годов с ABS	19 × 3,5 дюйма	1	1	0	1	0	0	*	*	*
FLTRX, FLTRXS, FLTRXSE с ABS 2017 года выпуска и позднее	21 × 3,5 дюйма	1	1	0	1	0	0	*	*	*
<p>Комплекты для установки разработаны для различных типов колесных дисков и моделей. Обратитесь к дилеру Harley-Davidson, чтобы убедиться в том, что колесо и комплекты для установки предназначены и одобрены для мотоцикла, на котором они установлены.</p> <p>ПРИМЕЧАНИЯ.</p> <p>* См. ПРИМЕЧАНИЕ над этапом установки штока клапана в разделе УСТАНОВКА, чтобы узнать, какой именно шток клапана необходимо использовать для вашего комплекта. Утилизируйте все штоки клапана.</p> <p>** См. ПРИМЕЧАНИЯ к своему колесному комплекту над этапом сборки колеса в разделе УСТАНОВКА, чтобы определить, какую регулировочную прокладку необходимо использовать для ваших колесного комплекта и модели.</p> <p>*** Красная сторона подшипника должна быть направлена к колесу. Подшипник ABS является коренным.</p> <p>**** Регулировочная прокладка устанавливается под подшипником.</p>		A	Подшипник, обычный				9276B			
		B	Подшипник, ABS****				9252A			
		C	Втулка оси				41748-08			
		D	Втулка оси				41900-08			
		J	Регулировочная прокладка****				41450-08			
		K	Регулировочная прокладка****				43903-08			
		L	Шток клапана, короткий				43157-83A			
		Невозвращаемые	Шток клапана, вытянутый				40999-87			

Таблица 5. Комплект для установки 25-мм подшипника ПЕРЕДНЕГО колеса (42400008)

Комплект для установки 25-мм подшипника ПЕРЕДНЕГО колеса (42400008)		ПОЗИЦИЯ (использованное количество и описание)								
Применимость	Диаметр колеса	A	C	D	E	K	L	M	Не-воз-ме-щае-мые	
XG500/XG750 2015 и более поздних годов	17 × 2,5 дюйма	2	1	0	0	0	1	0	0	
XL1200X 2010 и более поздних годов; XL1200C 2011 и более поздних годов	16 × 3,0 дюйма	2	0	0	1	0	*	*	*	
XL 2008 и более поздних годов (кроме XL1200X и XL883L 2011 и более поздних годов)	19 × 2,5 дюйма	2	1	0	0	1	*	*	*	
XL 2008 и более поздних годов (кроме XL1200X и XL883L 2011 и более поздних годов)	21 × 2,15 дюйма	2	1	0	0	1	*	*	*	
FXSB 2013 и более поздних годов без ABS	21 × 3,5 дюйма	2	0	1	0	0	*	*	*	
Комплекты для установки разработаны для различных типов колесных дисков и моделей. Обратитесь к дилеру Harley-Davidson, чтобы убедиться в том, что колесо и комплекты для установки предназначены и одобрены для мотоцикла, на котором они установлены. ПРИМЕЧАНИЯ. * См. ПРИМЕЧАНИЕ над этапом установки штока клапана в разделе УСТАНОВКА, чтобы узнать, какой именно шток клапана необходимо использовать для вашего комплекта. Утилизируйте все штоки клапана. ** Регулировочная прокладка устанавливается под подшипником.	A	Подшипник, обычный (2)						9276A		
	C	Втулка оси						43906-08		
	D	Втулка оси						43300200		
	E	Втулка оси						11888		
	K	Регулировочная прокладка**						43315-07		
	L	Шток клапана, короткий						43157-83A		
	M	Шток клапана, длинный						43206-01		
	Не-воз-ме-щае-мые	Шток клапана, вытянутый						40999-87		

Таблица 6. Комплект для установки 25-мм подшипника ПЕРЕДНЕГО колеса (42400009A)

Комплект для установки 25-мм подшипника ПЕРЕДНЕГО колеса (42400009A)		ПОЗИЦИЯ (использованное количество и описание)								
Применимость	Диаметр колеса	A	B	C	D	E	K	L	M	Не-воз-ме-щае-мые
FXSB 2013 и более поздних годов с ABS	21 × 3,5 дюйма	1	1	0	1	0	0	1	0	0
XL1200X и XL1200C 2014 и более поздних годов с ABS	16 × 3,0 дюйма	1	1	0	0	1	0	*	*	*
XL 2014 и более поздних годов (кроме XL1200C, XL1200X и XL883L) с ABS	19 × 2,5 дюйма	1	1	1	0	0	1	*	*	0
XL 2014 и более поздних годов (кроме XL1200C, XL1200X и XL883L) с ABS	21 × 2,15 дюйма	1	1	1	0	0	1	*	*	0
XG500 и XG750 2017 и более поздних годов с ABS	17 × 2,5 дюйма	1	1	1	0	0	0	*	*	*
Комплекты для установки разработаны для различных типов колесных дисков и моделей. Обратитесь к дилеру Harley-Davidson, чтобы убедиться в том, что колесо и комплекты для установки предназначены и одобрены для мотоцикла, на котором они установлены. ПРИМЕЧАНИЯ. * См. ПРИМЕЧАНИЕ над этапом установки штока клапана в разделе УСТАНОВКА, чтобы узнать, какой именно шток клапана необходимо использовать для вашего комплекта. Утилизируйте все штоки клапана. ** Красная сторона подшипника должна быть направлена к колесу. Подшипник ABS является коренным. *** Регулировочная прокладка устанавливается под подшипником.	A	Подшипник, обычный						9276A		
	B	Подшипник, ABS**						9252		
	C	Втулка оси						43906-08		
	D	Втулка оси						43300200		
	E	Втулка оси						11888		
	K	Регулировочная прокладка***						43315-07		
	L	Шток клапана, короткий						43157-83A		
	M	Шток клапана, длинный						43206-01		
Не-воз-ме-щае-мые	Шток клапана, вытянутый						40999-87			