



SPREDNJE TURBINSKO KOLO

SPLOŠNO

⚠ OPOZORILO

Montirajte samo kolesa in sklope, odobrene za vaš model motocikla. Da se prepričate, ali je oprema prava, obiščite trgovca z motorji Harley-Davidson. Kolesa in sklopi, ki se ne ujemajo, ali montaža koles, ki niso odobrena za vaš model, lahko povzročijo izgubo nadzora nad motociklom, kar lahko povzroči hude poškodbe ali smrt. (00610c)

Številke kompletov

43300047, 43300315, 43300315A, 43300395, 43300395A, 43300396, 43300640, 43300765

Modeli

Za informacije o prileganju modelu si oglejte Maloprodajni katalog P&A ali razdelek Deli in dodatki na www.harley-davidson.com (samo v angleščini).

OPOMBA

Dodatni pokrovčki za pesto niso združljivi s tem kolesom.

Vsebina kompleta

Ta komplet vsebuje samo prilagojeno kolo. Glejte Slika 2 in Preglednica 2.

Potrebni dodatni deli

Za pravilno montažo tega kompleta je potreben ločen nakup naslednjih delov, ki so na voljo pri trgovcu Harley-Davidson.

- Komplet za montažo kolesa (glejte od Preglednica 4 do Preglednica 6, da določite potreben montažni komplet).
- Vijaki zavornega diska (glejte Slika 1 in Preglednica 1.)
- Orodje za demontažo in montažo ležaja kolesa (94134-09)
- **Za komplete 43300395, 43300395A, 43300396 in 43300640:** lahko se namesti originalno kotno steblo ventila Harley-Davidson. Za številke delov in ustrezne vrednosti navora stopite v stik s trgovcem Harley-Davidson.

Za pravilno vzdrževanje in čiščenje priporočamo naslednje originalne motorne dodatke Harley-Davidson:

- Chrome Clean & Shine (čistilo za čiščenje in poliranje kroma) (93600031 (ZDA) / 93600082 (mednarodno))
- Glaze Poly Sealant (tesnilno sredstvo) (93600026 (ZDA) / 93600079 (mednarodno))
- Harley® Wheel and Spoke Brush (krtačka za kolesa in napere) (43078-99)
- Wheel & Tire Cleaner (čistilo za kolesa in pnevmatike) (93600024 (ZDA) / 93600076 (mednarodno))

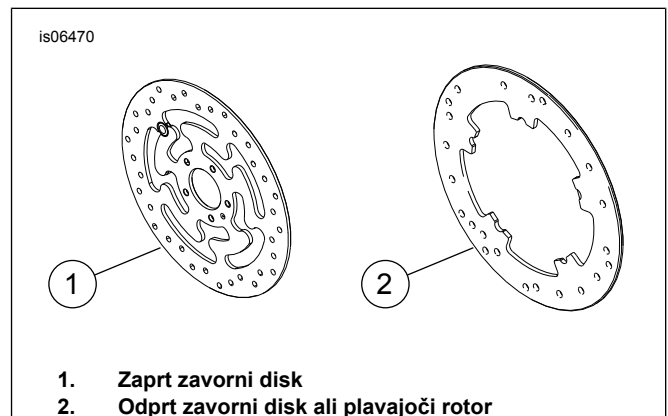
- Harley® Preserve Bare Aluminum Protectant (zaščitno sredstvo za aluminij) (99845-07)

⚠ OPOZORILO

Varnost voznika in sopotnika je odvisna od pravilne namestitve tega sklopa. Uporabite ustrezne postopke iz navodil za servisiranje. Če sami ne zmorete opraviti postopka ali nimate ustreznega orodja, naj montažo opravi serviser Harley-Davidson. Napačna montaža tega sklopa lahko povzroči hude poškodbe ali smrt. (00333b)

OPOMBA

Ta list z navodili se nanaša na informacije iz servisnega priročnika. Za vgradnjo potrebujete servisni priročnik za ta model/leto motocikla. Priročnik je na voljo pri zastopniku Harley-Davidson.



Slika 1. Stili sprednjega zavornega diska

Preglednica 1. Železnina za montažo sprednjega diska

Zavorni disk	Strojna oprema
Zaprt disk	5 vijakov diska iz zaloge (3655A) Komplet kromiranih vijakov (46646-05) vključuje 5 vijakov
Odprt disk	5 vijakov diska iz zaloge (3762M) in 5 podložk (6966M)

OPOMBA: Modeli, opremljeni z dvojnimi sprednjimi zavorami in modeli, opremljeni s kolesom z montažnimi površinami za dvojne zavore, potrebujejo dvakrat več vijakov/podložk (skupaj 10 vijakov ali 2 kompleta kromiranih vijakov, če so na voljo).

MONTAŽA

1. Demontirajte obstoječ sklop sprednjega kolesa. Shranite os, osno matico, zavorni disk in distančnike kolesa za montažo kompleta. Glejte servisni priročnik.

OPOMBA

Zmontirajte kratko deblo ventila (43157-83A), vključeno v montažni komplet. Zavržite vsa druga stebila ventila.

OPOMBA

Vijakov za zavorne diske/rotor ne uporabljajte ponovno. ponovna uporaba teh vijakov lahko povzroči izgubo navora ter poškodbe zavornih delov. (00319c)

2. Glejte Slika 2 . Zmontirajte komplet stebila ventila (L) na kolo. Glejte servisni priročnik.

OPOMBA

Najprej zmontirajte primarni ležaj in uporabite ustrezen priročnik za servisiranje ter ORODJE ZA DEMONTAŽO IN MONTAŽO KOLESNEGA LEŽAJA.

Ploščic ležajev v montažnih kompletih ne potrebujete in jih lahko zavržete.

Na levi strani kolesa so PIKE, ki nakazujejo stran primarnega ležaja.

3. Zmontirajte dele montažnega kompleta za kolo in zavorni disk (diske) na kolo in uporabite ustrezno tabelo s servisnimi deli. Glejte servisni priročnik.

4. Zmontirajte odstranjene distančnike kolesa. Glejte servisni priročnik.

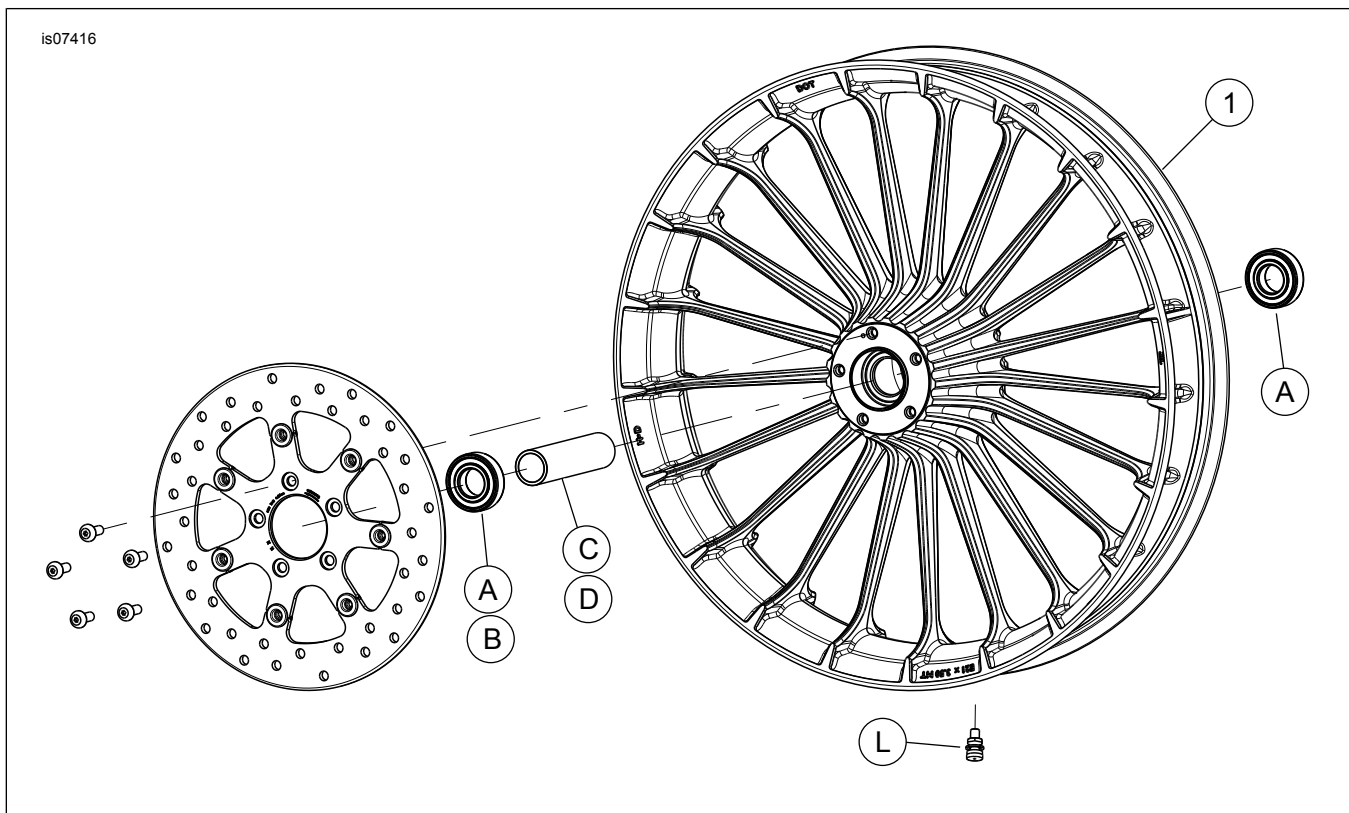
5. Zmontirajte sprednje kolo (1), os in osno matico (iz zaloge). Glejte servisni priročnik.

VZDRŽEVANJE IN ČIŠČENJE

Kromirane dele morate redno vzdrževati, da ohranijo svoj originalni lesk in sij.

1. Očistite močno umazane površine kolesa s čistilom za kolesa in pnevmatike Wheel & Tire Cleaner, ki ga nanesite s krtačko za kolesa in napere Harley Wheel and Spoke Brush.
2. Temeljito očistite krom z uporabo kakovostnega čistilnega sredstva za krom, kot je na primer čistilo za krom Harley Chrome Clean & Shine.
3. Po čiščenju in poliranju zatesnite zaključni premaz s kakovostnim tesnilom, kot je tesnilo Glaze Poly Sealant.

SERVISNI DELI



Slika 2. Servisni deli: Sprednje turbinsko kolo

Preglednica 2. Servisni deli in vsebina kompletov za kolo

Komplet	Del	Opis (Količina)	Številka dela
43300047, 43300315,43300315A, 43300395, 43300395A, 43300396, 43300640, 43300765	1	Kolo	Ni naprodaj ločeno

Preglednica 3. Komplet za namestitvev SPREDNJEGA ležaja 25 MM na kolesu brez ABS (41455-08C)

Komplet za namestitvev SPREDNJEGA ležaja 25 MM na kolesu brez ABS (41455-08C)		DEL (uporabljen količina in opis)							
Instalacija	Velikost kolesa	A	C	D	J	K	L	M	N
2008 Touring; 2009 in novejši FLHRC (brez ABS) in Trike (brez ABS)	16 x 3,0 in	2	0	1	0	1	*	*	*
2009 in novejši Touring (brez ABS)	17 x 3,0 in	2	0	1	0	0	*	*	*
2008 in novejši Touring (brez ABS)	18 x 3,5 in	2	0	1	0	**	*	*	*
Dyna (razen FLD, FXDWG, FXDF) letnik 2008-2017	19 x 2,5 in	2	1	0	**	0	*	*	0
VRSCAW, VRSCD, VRSCF, VRSCDX (brez ABS) letnik 2008-2017	19 x 3,0 in	2	1	0	**	0	*	*	0
2009 in novejši Touring (brez ABS)	19 x 3,5 in	2	0	1	0	0	*	*	*
FLTRX, FLTRXS, FLTRXSE (brez ABS) letnik 2017 in novejši	21 x 3,5 in	2	0	1	0	0	*	*	*
Vgradni kompleti so zasnovani tako, da delujejo na različnih stilih koles in opreme. Stopite v stik s trgovcem Harley-Davidson in se prepričajte, da so kolo in vgradni kompleti zasnovani in odobreni za motocikel, na katerega jih nameščate.		A	Ležaj, navaden (2)				9276B		
OPOMBE:		C	Prema obojka				41748-08		
* Glejte <i>OPOMBO</i> nad korakom za montažo ventila v MONTAŽA, da ugotovite, katero steblo ventila morate uporabiti za določen komplet. Druga stebila ventilov zavrzite.		D	Prema obojka				41900-08		
** Glejte <i>OPOMBE</i> za komplet kolesa nad korakom za montažo kolesa v MONTAŽA, da ugotovite, če se za vaš komplet kolesa in montažo uporablja ploščica ležaja.		J	Ploščica ležaja***				41450-08		
*** Ploščica ležaja, zmontirana pod primarni ležaj.		K	Ploščica ležaja***				43903-08		
		L	Steblo ventila, kratko				43157-83A		
		M	Steblo ventila, dolgo				43206-01		
		N	Steblo ventila, skozenjsko				40999-87		

Preglednica 4. SPREDNJI 25 mm ležaj, komplet za namestitvev na kolo z ABS ((41454-08B))

SPREDNJI 25 mm ležaj, komplet za namestitvev na kolo z ABS ((41454-08B))		DEL (uporabljen količina in opis)								
Instalacija	Velikost kolesa	A	B	C	D	J	K	L	M	N
2008 Touring in 2009 ter novejši FLHRC z ABS	16 x 3,0 in	1	1	0	1	0	1	*	*	0
2009 in novejši Touring z ABS	17 x 3,0 in	1	1	0	1	0	0	*	*	*
2008 in novejši Touring z ABS	18 x 3,5 in	1	1	0	1	**	**	*	*	*
Dyna 2012-2017 z ABS (razen FLD, FXDWG in FXDF)	19 x 2,5 in	1	1	1	0	**	**	*	*	0
VRSCAW, VRSCD, VRSCF in VRSCDX 2008-2017 z ABS	19 x 3,0 in	1	1	1	0	**	**	*	*	0
2009 in novejši Touring z ABS	19 x 3,5 in	1	1	0	1	0	0	*	*	*
FLTRX, FLTRXS, FLTRXSE z ABS letnik 2017 in novejši	21 x 3,5 in	1	1	0	1	0	0	*	*	*
Vgradni kompleti so zasnovani tako, da delujejo na različnih stilih koles in opreme. Stopite v stik s trgovcem Harley-Davidson in se prepričajte, da so kolo in vgradni kompleti zasnovani in odobreni za motocikel, na katerega jih nameščate.		A	Ležaj, navaden				9276B			
OPOMBE:		B	Ležaj, ABS***				9252A			
* Glejte <i>OPOMBO</i> nad korakom za montažo ventila v MONTAŽA, da ugotovite, katero steblo ventila morate uporabiti za določen komplet. Druga stebila ventilov zavrzite.		C	Prema obojka				41748-08			
** Glejte <i>OPOMBE</i> za komplet kolesa nad korakom za montažo kolesa v MONTAŽA, da ugotovite, katero ploščico ležaja morate uporabiti za vaš komplet kolesa in montažo.		D	Prema obojka				41900-08			
*** Rdeča stran ležaja mora biti zmontirana proti kolesu. Ležaj ABS je primarni ležaj.		J	Ploščica ležaja****				41450-08			
**** Ploščica ležaja, zmontirana pod primarni ležaj.		K	Ploščica ležaja****				43903-08			
		L	Steblo ventila, kratko				43157-83A			
		M	Steblo ventila, dolgo				43206-01			
		N	Steblo ventila, skozenjsko				40999-87			

Preglednica 5. SPREDNJI 25 mm ležaj, komplet za namestitvev na kolo (42400008)

SPREDNJI 25 mm ležaj, komplet za namestitvev na kolo (42400008)		DEL (uporabljen količina in opis)							
Instalacija	Velikost kolesa	A	C	D	E	K	L	M	N
2015 in novejši XG500/XG750	17 x 2,5 in	2	1	0	0	0	1	0	0
2010 in novejši XL1200X; 2011 in novejši XL1200C	16 x 3,0 in	2	0	0	1	0	*	*	*
2008 in novejši XL (razen XL1200X in 2011 ter novejših XL883L)	19 x 2,5 in	2	1	0	0	1	*	*	*
2008 in novejši XL (razen XL1200X in 2011 ter novejših XL883L)	21 x 2,15 in	2	1	0	0	1	*	*	*
2013 in novejši FXSB (brez ABS)	21 x 3,5 in	2	0	1	0	0	*	*	*

Preglednica 5. SPREDNJI 25 mm ležaj, komplet za namestitev na kolo (42400008)

SPREDNJI 25 mm ležaj, komplet za namestitev na kolo (42400008)		DEL (uporabljena količina in opis)							
Instalacija	Velikost kolesa	A	C	D	E	K	L	M	N
Vgradni kompleti so zasnovani tako, da delujejo na različnih stilih koles in opreme. Stopite v stik s trgovcem Harley-Davidson in se prepričajte, da so kolo in vgradni kompleti zasnovani in odobreni za motocikel, na katerega jih nameščate. OPOMBE: * Glejte <i>OPOMBO</i> nad korakom za montažo ventila v MONTAŽA, da ugotovite, katero steblo ventila morate uporabiti za določen komplet. Druga stebila ventilov zavrzite. ** Ploščica ležaja, zmontirana pod primarni ležaj.		A	Ležaj, navaden (2)	9276A					
		C	Prema obojka	43906-08					
		D	Prema obojka	43300200					
		E	Prema obojka	11888					
		K	Ploščica ležaja**	43315-07					
		L	Steblo ventila, kratko	43157-83A					
		M	Steblo ventila, dolgo	43206-01					
		N	Steblo ventila, skozenjsko	40999-87					

Preglednica 6. SPREDNJI 25 MM ležaj, komplet za namestitev na kolo z ABS (42400009A)

SPREDNJI 25 MM ležaj, komplet za namestitev na kolo z ABS (42400009A)		DEL (uporabljena količina in opis)								
Instalacija	Velikost kolesa	A	B	C	D	E	K	L	M	N
2013 in novejši FXSB z ABS	21 x 3,5 in	1	1	0	1	0	0	1	0	0
2014 in novejši XL1200X in XL1200C z ABS	16 x 3,0 in	1	1	0	0	1	0	*	*	*
2014 in novejši XL (razen XL1200C, XL1200X in XL883L) z ABS	19 x 2,5 in	1	1	1	0	0	1	*	*	0
2014 in novejši XL (razen XL1200C, XL1200X in XL883L) z ABS	21 x 2,15 in	1	1	1	0	0	1	*	*	0
2017 in novejši XG500 in XG750 z ABS	17 x 2,5 in	1	1	1	0	0	0	*	*	*
Vgradni kompleti so zasnovani tako, da delujejo na različnih stilih koles in opreme. Stopite v stik s trgovcem Harley-Davidson in se prepričajte, da so kolo in vgradni kompleti zasnovani in odobreni za motocikel, na katerega jih nameščate. OPOMBE: * Glejte <i>OPOMBO</i> nad korakom za montažo ventila v MONTAŽA, da ugotovite, katero steblo ventila morate uporabiti za določen komplet. Druga stebila ventilov zavrzite. ** Rdeča stran ležaja mora biti zmontirana proti kolesu. Ležaj ABS je primarni ležaj. *** Ploščica ležaja, zmontirana pod primarni ležaj.		A	Ležaj, navaden	9276A						
		B	Ležaj, ABS**	9252						
		C	Prema obojka	43906-08						
		D	Prema obojka	43300200						
		E	Prema obojka	11888						
		K	Ploščica ležaja***	43315-07						
		L	Steblo ventila, kratko	43157-83A						
	M	Steblo ventila, dolgo	43206-01							
	N	Steblo ventila, skozenjsko	40999-87							