



RUEDA DE TURBINA DELANTERA

GENERALIDADES

⚠ ¡ADVERTENCIA

Instale solo ruedas y kits de instalación aprobados para el modelo de su motocicleta. Póngase en contacto con un concesionario de Harley-Davidson para verificar el acoplamiento. Las ruedas y kits de instalación que no corresponden a su motocicleta o instalar ruedas no aprobadas para su modelo puede causar pérdida de control, lo que podría resultar en lesiones graves o la muerte. (00610c)

Número de kit

43300047, 43300315, 43300315A, 43300395, 43300395A, 43300396, 43300640, 43300765

Modelos

Para obtener información de la adaptación a los modelos, vea el catálogo de venta al detalle de P&A (piezas y accesorios) o la sección Piezas y accesorios en www.harley-davidson.com (inglés solamente).

NOTA

Los tapacubos accesorios no son compatibles con esta rueda.

Contenido del kit

Este kit incluye la rueda personalizada solamente. Vea la Figura 2 y la Tabla 2.

Piezas adicionales necesarias

La instalación correcta de estos kits requiere la compra por separado de las siguientes piezas, disponibles en distribuidores Harley-Davidson.

- Kit de instalación de la rueda (consulte Tabla 4 hasta Tabla 6 para determinar el kit de instalación requerido).
- Tornillos del disco de freno (vea Figura 1 y Tabla 1.)
- Extractor e instalador de cojinetes de ruedas (94134-09)
- **Para los kits 43300395, 43300395A, 43300396 y 43300640:** se puede instalar el vástago de la válvula angular Harley-Davidson de equipo original opcional. Consulte un concesionario Harley-Davidson para ver los números de pieza y los valores de par de torsión correctos.

Los siguientes accesorios Harley-Davidson Genuine Motor Accessories se recomiendan para el mantenimiento y la limpieza correctos:

- Chrome Clean & Shine (93600031, Estados Unidos / 93600082, internacional)
- Glaze Poly Sealant (93600026, Estados Unidos / 93600079, internacional)

- Cepillo de rueda y radio Harley® (43078-99)
- Wheel & Tire Cleaner (93600024, Estados Unidos / 93600076, internacional)
- Protector de aluminio descubierto Harley® Preserve (99845-07)

⚠ ¡ADVERTENCIA

La seguridad del motociclista y del pasajero dependen de la instalación correcta de este kit. Use los procedimientos correspondiente del Manual de servicio. Si el procedimiento no está dentro de sus capacidades o si no tiene las herramientas correctas, pida a un concesionario Harley-Davidson que realice la instalación. La instalación incorrecta de este kit podría resultar en lesiones graves o la muerte. (00333b)

NOTA

Esta hoja de instrucciones hace referencia a la información del Manual de servicio. Para esta instalación, se requiere un Manual de servicio para la motocicleta de este año/modelo. Se encuentra uno disponible en un concesionario Harley-Davidson.

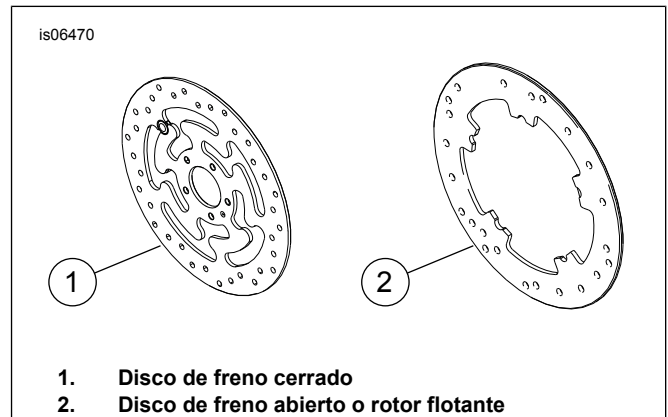


Figura 1. Estilos del disco del freno delantero

Tabla 1. Montaje de elementos de sujeción de disco delantero

Disco de freno	Elementos de sujeción
Disco cerrado	5 tornillos estándar de disco (3655A) Kit de tornillos de cromo (46646-05) con 5 tornillos
Disco abierto	5 tornillos de disco estándar (3762M) y 5 arandelas de disco (6966M)

NOTA: Los modelos equipados con frenos delanteros dobles y los modelos que se equipen con una rueda con superficies de montaje para doble freno requieren el doble de tornillos y arandelas (10 tornillos en total o 2 kits de tornillos de cromo si están disponibles).



INSTALACIÓN

1. Quite el conjunto de la rueda trasera. Guarde el eje, la tuerca del eje, el disco de freno y los espaciadores de rueda para la instalación del kit. Vea el manual de servicio.

NOTA

Instale el vástago de la válvula corto (43157-83A) incluido en el kit de instalación. Descarte todos los otros vástagos de la válvula.

AVISO

No vuelva a usar los tornillos del disco/rotor del freno. Volver a usar estos tornillos puede causar la pérdida del par de torsión y daño en los componentes de los frenos. (00319c)

2. Vea Figura 2 . Instale el ensamblaje del vástago de la válvula (izquierda) en la rueda. Vea el manual de servicio.

NOTA

Instale el cojinete principal primero usando el Manual de servicio apropiado y el EXTRACTOR/INSTALADOR DE COJINETES DE RUEDA.

Las calzas del cojinete suministradas en los kits de instalación no son necesarias y pueden desecharse.

El lado izquierdo de la rueda tiene PUNTOS marcados para identificar el lado del cojinete principal.

3. Ensamble los componentes del kit de instalación de la rueda y disco(s) de freno a la rueda, utilizando la tabla adecuada de piezas de recambio. Vea el manual de servicio.
4. instale los espaciadores de rueda quitados previamente. Vea el manual de servicio.
5. Instale la rueda delantera (1), el eje de fábrica y la tuerca del eje de fábrica. Vea el manual de servicio.

MANTENIMIENTO Y LIMPIEZA

Las piezas cromadas deben recibir mantenimiento regularmente para que conserven el brillo y el lustre original.

1. Limpie las superficies muy sucias de las ruedas usando Wheel & Tire Cleaner aplicado con el cepillo para ruedas y radios de Harley.
2. Limpie cuidadosamente el cromo con un limpiador de cromo de buena calidad, como el limpiador Harley Chrome Clean & Shine.
3. Después de limpiar y pulir, selle el acabado con un sellador de buena calidad, como el pulidor y sellador Harley Glaze Polish and Sealant

PIEZAS DE SERVICIO

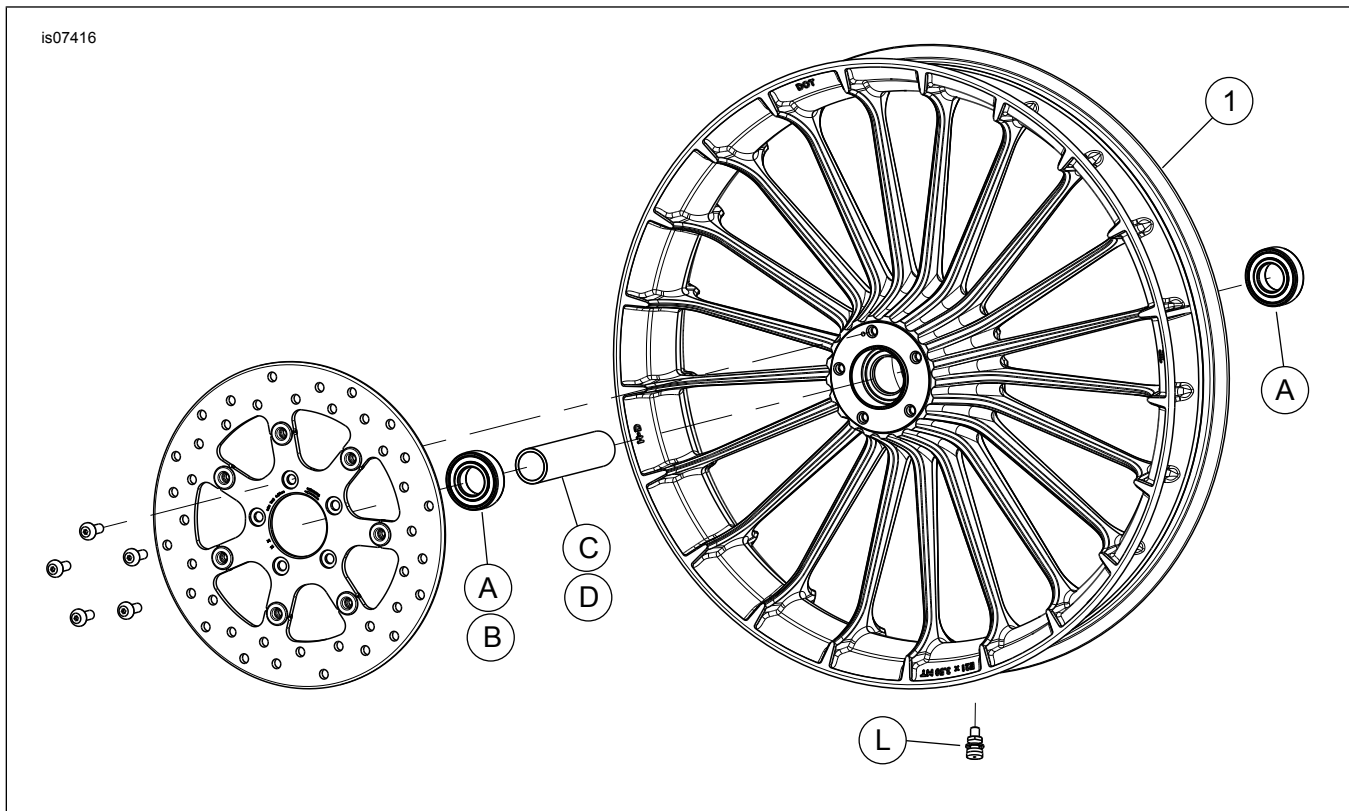


Figura 2. Piezas de servicio: Rueda de turbina delantera

Tabla 2. Piezas de servicio y contenido del kit de la rueda

Kit	Artículo	Descripción (Cantidad)	Número de pieza
43300047, 43300315, 43300315A, 43300395, 43300395A, 43300396, 43300640, 43300765	1	Rueda	No se vende por separado

Tabla 3. Kit de instalación del cojinete de 25 mm para rueda DELANTERA sin ABS (41455-08C)

Kit de instalación del cojinete de 25 mm para rueda DELANTERA sin ABS (41455-08C)		ARTÍCULO (cantidad utilizada y descripción)								
Montaje	Tamaño de la rueda	A	C	D	J	K	L	M	N	
Touring 2008; FLHRC 2009 y posteriores (sin ABS) y Trike (sin ABS)	16 x 3,0 pulg.	2	0	1	0	1	*	*	*	
Touring 2009 y posteriores (sin ABS)	17 x 3,0 pulg.	2	0	1	0	0	*	*	*	
Touring 2008 y posteriores (sin ABS)	18 x 3,5 pulg.	2	0	1	0	**	*	*	*	
Dyna 2008 -2017 (excepto FLD, FXDWG, FXDF)	19 x 2,5 pulg.	2	1	0	**	0	*	*	0	
VRSCAW, VRSCD, VRSCF, VRSCDX (sin ABS) de 2008 - 2017	19 x 3,0 pulg.	2	1	0	**	0	*	*	0	
Touring 2009 y posteriores (sin ABS)	19 x 3,5 pulg.	2	0	1	0	0	*	*	*	
FLTRX, FLTRXS, FLTRXSE (sin ABS) de 2017 y posteriores	21 x 3,5 pulg.	2	0	1	0	0	*	*	*	
Los kits de instalación se han diseñado para funcionar con muchos estilos y acoplamientos de ruedas diferentes. Contacte con un distribuidor de Harley-Davidson para confirmar que la rueda y los kits de instalación están diseñados y aprobados para la motocicleta en la que se van a instalar. NOTAS: * Vea arriba la <i>NOTA</i> del paso de instalación de válvula en <i>INSTALACIÓN</i> para determinar qué vástago de la válvula debe usar par su kit específico. Descarte otros vástagos de la válvula. **Vea las <i>NOTAS</i> anteriores para su kit de rueda en el paso de armado del conjunto de la rueda en <i>INSTALACIÓN</i> para establecer si se usa la calza del cojinete para su kit y adaptación de rueda específicos. *** Pastilla de reglaje del cojinete instalada bajo el cojinete primario.	A	Cojinete, regular (2)					9276B			
	C	Cubierta del eje					41748-08			
	D	Cubierta del eje					41900-08			
	J	Pastilla de reglaje de cojinete***					41450-08			
	K	Pastilla de reglaje de cojinete***					43903-08			
	L	Vástago de la válvula, corto					43157-83A			
	M	Vástago de la válvula, largo					43206-01			
N	Vástago de la válvula, ajuste					40999-87				

Tabla 4. Kit de instalación del cojinete de 25 mm del ABS de la rueda DELANTERA (41454-08B)

Kit de instalación del cojinete de 25 mm del ABS de la rueda DELANTERA (41454-08B)		ARTÍCULO (cantidad utilizada y descripción)								
Montaje	Tamaño de la rueda	A	B	C	D	J	K	L	M	N
Touring 2008 y FLHRC 2009 y posteriores con ABS	16 x 3,0 pulg.	1	1	0	1	0	1	*	*	0
Touring 2009 y posteriores con ABS	17 x 3,0 pulg.	1	1	0	1	0	0	*	*	*
Touring 2008 y posteriores con ABS	18 x 3,5 pulg.	1	1	0	1	**	**	*	*	*
Dyna 2012 - 2017 con ABS (excepto FLD, FXDWG y FXDF)	19 x 2,5 pulg.	1	1	1	0	**	**	*	*	0
VRSCAW, VRSCD, VRSCF y VRSCDX 2008 -2017 con ABS	19 x 3,0 pulg.	1	1	1	0	**	**	*	*	0
Touring 2009 y posteriores con ABS	19 x 3,5 pulg.	1	1	0	1	0	0	*	*	*
FLTRX, FLTRXS, FLTRXSE con ABS de 2017 y posteriores	21 x 3,5 pulg.	1	1	0	1	0	0	*	*	*
Los kits de instalación se han diseñado para funcionar con muchos estilos y acoplamientos de ruedas diferentes. Contacte con un distribuidor de Harley-Davidson para confirmar que la rueda y los kits de instalación están diseñados y aprobados para la motocicleta en la que se van a instalar. NOTAS: * Vea arriba la <i>NOTA</i> del paso de instalación de válvula en <i>INSTALACIÓN</i> para determinar qué vástago de la válvula debe usar par su kit específico. Descarte otros vástagos de la válvula. ** Vea las <i>NOTAS</i> anteriores para su kit de rueda en el paso de armado del conjunto de la rueda en <i>INSTALACIÓN</i> para establecer cuál calza del cojinete se usa para su kit y adaptación de rueda específicos. *** El lado rojo del cojinete debe instalarse hacia la rueda. El cojinete del ABS es primario. *** Pastilla de reglaje del cojinete instalada bajo el cojinete primario.	A	Cojinete, regular					9276B			
	B	Cojinete, ABS***					9252A			
	C	Cubierta del eje					41748-08			
	D	Cubierta del eje					41900-08			
	J	Pastilla de reglaje de cojinete***					41450-08			
	K	Pastilla de reglaje de cojinete***					43903-08			
	L	Vástago de la válvula, corto					43157-83A			
M	Vástago de la válvula, largo					43206-01				
N	Vástago de la válvula, ajuste					40999-87				

Tabla 5. Kit de instalación del cojinete de 25 mm para rueda DELANTERA (42400008)

Kit de instalación del cojinete de 25 mm para rueda DELANTERA (42400008)		ARTÍCULO (cantidad utilizada y descripción)								
Montaje	Tamaño de la rueda	A	C	D	E	K	L	M	N	
XG500/XG750 2015 y posteriores	17 x 2,5 pulg.	2	1	0	0	0	1	0	0	
XL1200X 2010 y posteriores; XL1200C 2011 y posteriores	16 x 3,0 pulg.	2	0	0	1	0	*	*	*	
XL 2008 y posteriores (excepto XL1200X y XL883L 2011 y posteriores)	19 x 2,5 pulg.	2	1	0	0	1	*	*	*	
XL 2008 y posteriores (excepto XL1200X y XL883L 2011 y posteriores)	21 x 2,15 pulg.	2	1	0	0	1	*	*	*	
FXSB 2013 y posteriores (sin ABS)	21 x 3,5 pulg.	2	0	1	0	0	*	*	*	
Los kits de instalación se han diseñado para funcionar con muchos estilos y acoplamientos de ruedas diferentes. Contacte con un distribuidor de Harley-Davidson para confirmar que la rueda y los kits de instalación están diseñados y aprobados para la motocicleta en la que se van a instalar. NOTAS: * Vea arriba la <i>NOTA</i> del paso de instalación de válvula en <i>INSTALACIÓN</i> para determinar qué vástago de la válvula debe usar par su kit específico. Descarte otros vástagos de la válvula. ** Calza del cojinete instalada debajo del cojinete primario.	A	Cojinete, regular (2)		9276A						
	C	Cubierta del eje		43906-08						
	D	Cubierta del eje		43300200						
	E	Cubierta del eje		11888						
	K	Pastilla de reglaje de cojinete**		43315-07						
	L	Vástago de la válvula, corto		43157-83A						
M	Vástago de la válvula, largo		43206-01							
N	Vástago de la válvula, de empuje		40999-87							

Tabla 6. Kit de instalación del cojinete de 25 mm del ABS de la rueda DELANTERA (42400009A)

Kit de instalación del cojinete de 25 mm del ABS de la rueda DELANTERA (42400009A)		ARTÍCULO (cantidad utilizada y descripción)								
Montaje	Tamaño de la rueda	A	B	C	D	E	K	L	M	N
FXSB 2013 y posteriores con ABS	21 x 3,5 pulg.	1	1	0	1	0	0	1	0	0
XL1200X y XL1200C 2014 y posteriores con ABS	16 x 3,0 pulg.	1	1	0	0	1	0	*	*	*
XL 2014 y posteriores (excepto XL1200C, XL1200X y XL883L) con ABS	19 x 2,5 pulg.	1	1	1	0	0	1	*	*	0
XL 2014 y posteriores (excepto XL1200C, XL1200X y XL883L) con ABS	21 x 2,15 pulg.	1	1	1	0	0	1	*	*	0
XG500 y XG750 2017 y posteriores con ABS	17 x 2,5 pulg.	1	1	1	0	0	0	*	*	*
Los kits de instalación se han diseñado para funcionar con muchos estilos y acoplamientos de ruedas diferentes. Contacte con un distribuidor de Harley-Davidson para confirmar que la rueda y los kits de instalación están diseñados y aprobados para la motocicleta en la que se van a instalar. NOTAS: * Vea arriba la <i>NOTA</i> del paso de instalación de válvula en <i>INSTALACIÓN</i> para determinar qué vástago de la válvula debe usar par su kit específico. Descarte otros vástagos de la válvula. ** El lado rojo del cojinete debe instalarse hacia la rueda. El cojinete del ABS es el cojinete principal. *** Pastilla de reglaje del cojinete instalada bajo el cojinete primario.	A	Cojinete, regular		9276A						
	B	Cojinete, ABS**		9252						
	C	Cubierta del eje		43906-08						
	D	Cubierta del eje		43300200						
	E	Cubierta del eje		11888						
	K	Pastilla de reglaje de cojinete***		43315-07						
L	Vástago de la válvula, corto		43157-83A							
M	Vástago de la válvula, largo		43206-01							
N	Vástago de la válvula, de empuje		40999-87							