



## FRÄMRE TURBINHJUL

### ALLMÄNT

#### ▲ VARNING

Montera bara hjul och satsar som blivit godkända för din motorcykelmodell. Kontakta en Harley-Davidson-återförsäljare för att bekräfta att utrustningen passar. Hjul och monterings-satser som inte passar eller montering av hjul som inte är godkända för din modell kan medföra att du förlorar kontrollen, vilket kan leda till dödsfall eller allvarliga personskador. (00610c)

### Satsnummer

43300047, 43300315, 43300315A, 43300395, 43300395A, 43300396, 43300640, 43300765

### Modeller

Om du vill ha information om modellapplikationer kan du läsa P&A-återförsäljarkatalogen eller avsnittet Reservdelar och tillbehör på [www.harley-davidson.com](http://www.harley-davidson.com) (endast på engelska).

#### ANMÄRKNING

Tillbehörnavskapslar är inte förenliga med hjulet.

### Satsinnehåll

Den här satsen innehåller endast det anpassade hjulet. Se Figur 2 och Tabell 2.

### Ytterligare delar som behövs

För korrekt installation av den här satsen krävs separat köp av följande delar som finns tillgängliga hos Harley-Davidsons återförsäljare:

- Hjulmonteringssats (se Tabell 4 till Tabell 6 för att avgöra nödvändig monterings-sats).
- Bromsskiveskruvar (se Figur 1 och Tabell 1.)
- Demonterings- och monteringsverktyg för hjullager (94134-09)
- För kit **43300395, 43300395A, 43300396 och 43300640**: Harley-Davidson Original Equipment vinklad ventilspindel kan installeras som tillval. Kontakta en Harley-Davidson återförsäljare för artikelnummer och korrekta åtdragningsvärden.

Följande originalmotortillbehör från Harley-Davidson rekommenderas för tillbörligt underhåll och tillbörlig rengöring:

- Chrome Clean & Shine (93600031 (USA) / 93600082 (internationellt))
- Glaze Poly Sealant (93600026 (USA) / 93600079 (internationellt))
- Harley® Wheel and Spoke Brush (hjul- och ekerborste) (43078-99)

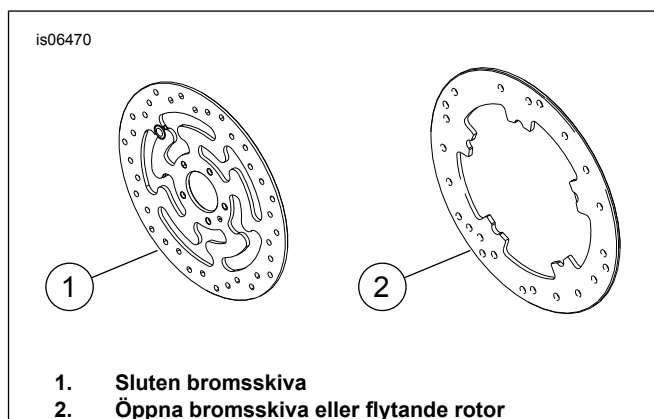
- Wheel & Tire Cleaner (93600024 (USA) / 93600076 (internationellt))
- Harley® Preserve Bare Aluminum Protectant (99845-07)

#### ▲ VARNING

Förarens och passagerarens säkerhet är beroende av att denna sats monteras korrekt. Följ rätt tillvägagångssätt enligt verkstadshandboken. Om du inte kan utföra åtgärden eller saknar rätt verktyg låter du en Harley-Davidson-återförsäljare utföra monteringen. Om den här satsen monteras felaktigt kan det leda till dödsfall eller allvarliga personskador. (00333b)

#### ANMÄRKNING

Det här instruktionsbladet hänvisar till information i verkstadshandboken. Installationen kräver en verkstadshandbok för en motorcykel av detta årets modell. En sådan finns tillgänglig hos Harley-Davidson-återförsäljare.



Figur 1. Typer av främre bromsskiva

Tabell 1. Främre skivans fästelementpassform

Bromsskiva	Maskinvara
Sluten skiva	5 standardskivskruvar (3655A) Kromskruvsatsen (46646-05) omfattar 5 skruvar
Öppen skiva	5 standardskivskruvar (3762M) och 5 skivbrickor (6966M)

OBS! Modeller utrustade med dubbla främre bromsar och modeller med hjul med dubbla bromsmonteringsytor kräver dubbelt så många skruvar/brickor (10 totala skruvar eller 2 kromskruvsatser om tillgängligt).

### MONTERING

1. Ta bort den befintliga framhjulsenheten. Spara axeln, axelmuttern, bromsskivan och hjuldistansbrickorna för satsmonteringen. Se verkstadshandboken.

### ANMÄRKNING

Installera den korta ventilspindeln (43157-83A) i monteringssatsen. Kassera alla andra ventilspindlar.

### OBS

Återanvänd inte bromsskive-/rotorskruvar. Om dessa skruvar återanvänds kan det innebära reducerat åtdragningsmoment och att bromskomponenter skadas. (00319c)

2. Se Figur 2 . Montera ventilspindeln (L) på hjulet. Se verkstadshandboken.

### ANMÄRKNING

Montera det primära lagret först enligt den aktuella servicehandboken och HJULLAGERDEMONTINGS-/MONTERINGSVERKTYG.

Lagermellanlägggen från installationssatserna är inte nödvändiga och kan kasseras.

Vänster sida på hjulet har punktmarkeringar som identifierar den primära lagersidan.

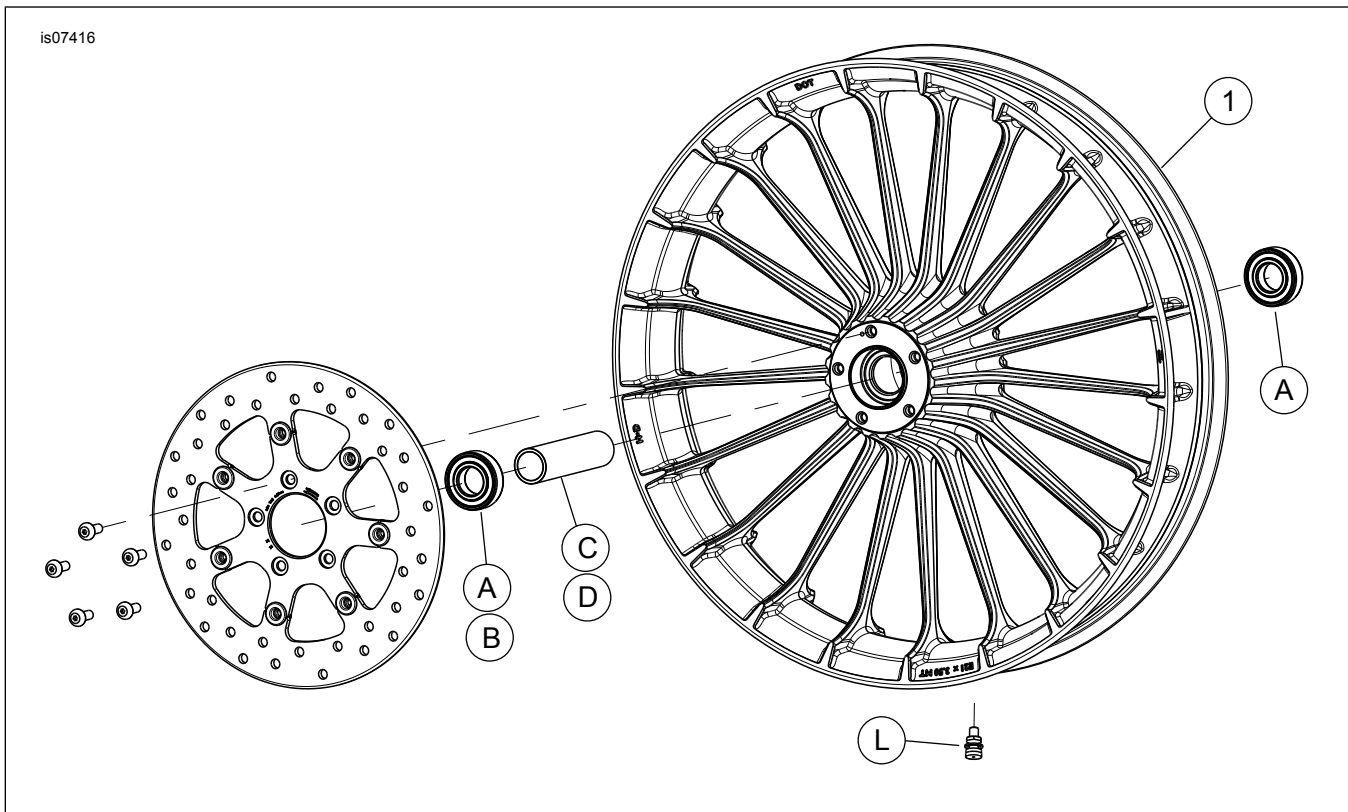
3. Montera hjulmonteringssatsens komponenter och bromsskivorna på hjulet, med hjälp av den aktuella reservdelstabellen. Se verkstadshandboken.
4. Sätt tillbaka tidigare borttagna hjuldistanbrickor. Se verkstadshandboken.
5. Montera framhjulet (1), standardaxeln och standardaxelmuttern. Se verkstadshandboken.

## UNDERHÅLL OCH RENGÖRING

Kromdelar måste underhållas regelbundet så att de behåller sin ursprungliga lyster och glans.

1. Rengör kraftigt nedsmutsade hjulytor med Wheel & Tire Cleaner som appliceras med Harley Wheel and Spoke Brush (Harleys hjul- och ekerborste).
2. Rengör krom noga med kromrengöringsmedel av god kvalitet, t.ex. Harley Chrome Clean & Shine.
3. Efter rengöring och polering, täta med tätningsmedel av god kvalitet, t.ex. Glaze Poly Sealant (polymertätningsmedel).

## RESERVDELAR



Figur 2. Reservdelar: Främre Turbinhjul

Tabell 2. Reservdelsavdelning och hjulsatsinnehåll

Sats	Komponent	Beskrivning (antal)	Artikelnummer
43300047, 43300315,43300315A, 43300395, 43300395A, 43300396, 43300640, 43300765	1	Hjul	Säljs ej separat

Tabell 3. FRÄMRE 25 mm lager hjulinställationssett ej ABS (41455-08C)

FRÄMRE 25 mm lager hjulinställationssett ej ABS (41455-08C)		DEL (använt antal och beskrivning)							
Inpassning	Hjulstorlek	A	C	D	J	K	L	M	N
2008 Touring, 2009 och senare FLHRC (icke-ABS) och Trike (icke-ABS)	16 x 3,0 tum	2	0	1	0	1	*	*	*
2009 och senare Touring (icke-ABS)	17 x 3,0 tum	2	0	1	0	0	*	*	*
2008 och senare Touring (icke-ABS)	18 x 3,5 tum	2	0	1	0	**	*	*	*
2008-2017 Dyna (utom FLD, FXDWG, FXDF)	19 x 2,5 tum	2	1	0	**	0	*	*	0
2008-2017 VRSCAW, VRSCD, VRSCF, VRSCDX (ej ABS)	19 x 3,0 tum	2	1	0	**	0	*	*	0
2009 och senare Touring (icke-ABS)	19 x 3,5 tum	2	0	1	0	0	*	*	*
2017 och senare FLTRX, FLTRXS, FLTRXSE (ej ABS)	21 x 3,5 tum	2	0	1	0	0	*	*	*
Installationssatserna är utformade för bruk med många olika hjulstilar och inpassningar. Kontakta en Harley-Davidson-återförsäljare för att kontrollera att hjulet och installationssatser är utformade och godkända för den motorcykel de installeras på. ANMÄRKNINGAR: *Se <i>OBS!</i> över ventilinstallationssteget i INSTALLATION för att avgöra vilken ventilspindel som ska användas för din specifika sats. Kassera andra ventilspindlar. **Se <i>ANMÄRKNINGAR</i> för din hjulsats över hjulmonteringssteget i INSTALLATION för att avgöra om lagermellanlägget används för just din hjulsats och montering. *** Lagermellanlägg monteras under det primära lagret.		A	Lager, regelbundet (2)		9276B				
		C	Axelhylsa		41748-08				
		D	Axelhylsa		41900-08				
		J	Lagermellanlägg***		41450-08				
		K	Lagermellanlägg***		43903-08				
		L	Ventilspindel, kort		43157-83A				
		M	Ventilspindel, lång		43206-01				
N	Ventilspindel, genomdragning		40999-87						

Tabell 4. FRAM 25 mm lager ABS-hjulinställationssett (41454-08B)

FRAM 25 mm lager ABS-hjulinställationssett (41454-08B)		DEL (använt antal och beskrivning)								
Inpassning	Hjulstorlek	A	B	C	D	J	K	L	M	N
2008 Touring och 2009 och senare FLHRC med ABS	16 x 3,0 tum	1	1	0	1	0	1	*	*	0
2009 och senare Touring med ABS	17 x 3,0 tum	1	1	0	1	0	0	*	*	*
2008 och senare Touring med ABS	18 x 3,5 tum	1	1	0	1	**	**	*	*	*
2012-2017 Dyna med ABS (utom FLD, FXDWG och FXDF)	19 x 2,5 tum	1	1	1	0	**	**	*	*	0
2008-2017 VRSCAW, VRSCD, VRSCF och VRSCDX med ABS	19 x 3,0 tum	1	1	1	0	**	**	*	*	0
2009 och senare Touring med ABS	19 x 3,5 tum	1	1	0	1	0	0	*	*	*
2017 och senare FLTRX, FLTRXS, FLTRXSE med ABS	21 x 3,5 tum	1	1	0	1	0	0	*	*	*
Installationssatserna är utformade för bruk med många olika hjulstilar och inpassningar. Kontakta en Harley-Davidson-återförsäljare för att kontrollera att hjulet och installationssatser är utformade och godkända för den motorcykel de installeras på. ANMÄRKNINGAR: *Se <i>OBS!</i> över ventilinstallationssteget i INSTALLATION för att avgöra vilken ventilspindel som ska användas för din specifika sats. Kassera andra ventilspindlar. **Se <i>ANMÄRKNINGAR</i> för din hjulsats över hjulmonteringssteget i INSTALLATION för att avgöra vilket lagermellanlägg som ska användas för just din hjulsats och montering. *** Den röda sidan av lagret ska monteras mot hjulet. ABS-lagret är primärt. *** Lagermellanlägg monteras under det primära lagret.		A	Lager, regelbundet		9276B					
		B	Lager, ABS***		9252A					
		C	Axelhylsa		41748-08					
		D	Axelhylsa		41900-08					
		J	Lagermellanlägg****		41450-08					
		K	Lagermellanlägg****		43903-08					
		L	Ventilspindel, kort		43157-83A					
M	Ventilspindel, lång		43206-01							
N	Ventilspindel, genomdragning		40999-87							

Tabell 5. FRAM 25 mm lager hjulinställationssett (42400008)

FRAM 25 mm lager hjulinställationssett (42400008)		DEL (använt antal och beskrivning)							
Inpassning	Hjulstorlek	A	C	D	E	K	L	M	N
2015 och senare XG500/XG750	17 x 2,5 tum	2	1	0	0	0	1	0	0
2010 och senare XL1200X, 2011 och senare XL1200C	16 x 3,0 tum	2	0	0	1	0	*	*	*
2008 och senare XL (utom XL1200X och 2011 och senare XL883L)	19 x 2,5 tum	2	1	0	0	1	*	*	*
2008 och senare XL (utom XL1200X och 2011 och senare XL883L)	21 x 2,15 tum	2	1	0	0	1	*	*	*
2013 och senare FXSB (icke-ABS)	21 x 3,5 tum	2	0	1	0	0	*	*	*

Tabell 5. FRAM 25 mm lager hjulinställationssats (42400008)

FRAM 25 mm lager hjulinställationssats (42400008)	DEL (använt antal och beskrivning)									
	Inpassning	Hjulstorlek	A	C	D	E	K	L	M	N
Installationssatserna är utformade för bruk med många olika hjulstilar och inpassningar. Kontakta en Harley-Davidson-återförsäljare för att kontrollera att hjulet och installationssatser är utformade och godkända för den motorcykel de installeras på. ANMÄRKNINGAR: *Se OBS! över ventilinstallationssteget i INSTALLATION för att avgöra vilken ventilspindel som ska användas för din specifika sats. Kassera andra ventilspindlar. ** Lagermellanlägg monterats under det primära lagret.			A	Lager, regelbundet (2)				9276A		
			C	Axelhylsa				43906-08		
			D	Axelhylsa				43300200		
			E	Axelhylsa				11888		
			K	Lagermellanlägg**				43315-07		
			L	Ventilspindel, kort				43157-83A		
			M	Ventilspindel, lång				43206-01		
			N	Ventilspindel, genomdragning				40999-87		

Tabell 6. FRAM 25 mm lager ABS-hjulinställationssats (42400009A)

FRAM 25 mm lager ABS-hjulinställationssats (42400009A)	DEL (använt antal och beskrivning)										
	Inpassning	Hjulstorlek	A	B	C	D	E	K	L	M	N
2013 och senare FXSB med ABS	21 x 3,5 tum	1	1	0	1	0	0	0	1	0	0
2014 och senare XL1200X och XL1200C med ABS	16 x 3,0 tum	1	1	0	0	1	0	0	*	*	*
2014 och senare XL (utom XL1200C, XL1200X och XL883L) med ABS	19 x 2,5 tum	1	1	1	0	0	1	0	*	*	0
2014 och senare XL (utom XL1200C, XL1200X och XL883L) med ABS	21 x 2,15 tum	1	1	1	0	0	1	0	*	*	0
2017 och senare XG500 och XG750 med ABS	17 x 2,5 tum	1	1	1	0	0	0	0	*	*	*
Installationssatserna är utformade för bruk med många olika hjulstilar och inpassningar. Kontakta en Harley-Davidson-återförsäljare för att kontrollera att hjulet och installationssatser är utformade och godkända för den motorcykel de installeras på. ANMÄRKNINGAR: *Se OBS! över ventilinstallationssteget i INSTALLATION för att avgöra vilken ventilspindel som ska användas för din specifika sats. Kassera andra ventilspindlar. ** Den röda sidan av lagret ska monteras mot hjulet. ABS-lagret är huvudlagret. *** Lagermellanlägg monterats under det primära lagret.			A	Lager, regelbundet				9276A			
			B	Lager, ABS**				9252			
			C	Axelhylsa				43906-08			
			D	Axelhylsa				43300200			
			E	Axelhylsa				11888			
			K	Lagermellanlägg***				43315-07			
			L	Ventilspindel, kort				43157-83A			
			M	Ventilspindel, lång				43206-01			
		N	Ventilspindel, genomdragning				40999-87				