



20-01-2021

الإرشادات



J05566

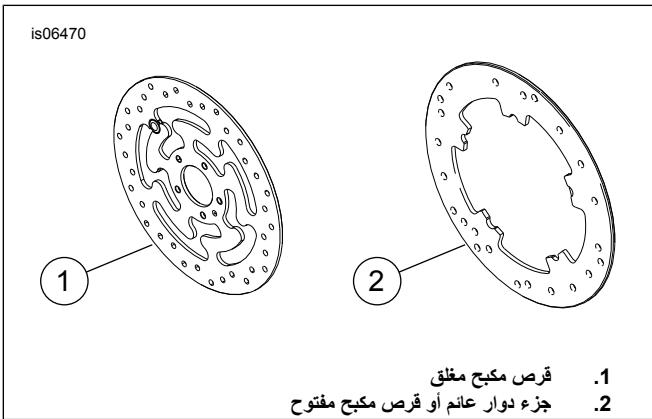
## عجلة توربينية أمامية

## ⚠ تحذير

تعتمد سلامة قائد الدراجة والراكب على تركيب هذا الطقم بشكل سليم. استخدم إجراءات دليل الصيانة المناسبة. إذا لم تستطع القيام بهذا الإجراء، أو لم تكن لديك الأدوات المناسبة، فتفضل بزيارة وكيل Harley-Davidson لإجراء عملية التركيب. قد يؤدي تركيب هذا الطقم بشكل غير سليم إلى حدوث وفاة أو إصابة خطيرة. (b00333)

## ملاحظة

يشير مستند التعليمات هذا إلى المعلومات الواردة في دليل الصيانة. يلزم وجود دليل الصيانة الخاص بهذا الطراز من الدراجات البخارية لإجراء عملية التركيب هذه. يمكن الحصول على دليل من وكيل شركة Harley-Davidson.



الشكل 1. أشكال قرص المكبح الأمامي

## الجدول 1. تركيب جهاز القرص الأمامي

الأجهزة	قرص المكبح
5 من براغي قرص الدعامة (A3655)	القرص المغلق
مجموعة براغي الكروم (05-46646) بما في ذلك 5 براغي	قرص مفتوح
5 براغ لقرص من المخزون (M3762) و 5 فلكات للقرص (M6966)	

ملاحظة: تتطلب الموديلات المزودة بمكابح أمامية مزدوجة والموديلات التي يتم تزويدها بعجلة ذات أسطح تركيب للمكابح المزودة بضعف عدد الفلكات/البراغي (بإجمالي 10 براغ أو 2 من مجموعة أدوات براغي الكروم إن وجدت).

## التركيب:

1. قم بإزالة مجموعة العجلة الأمامية الموجودة. احتفظ بالمحور وصامولة المحور وقرص المكبح ومباعدات العجلات للتركيب مع مجموعة الأدوات. راجع دليل الصيانة.

## ملاحظة

ركب ساق الصمام القصير (83A-43157) المرفق مع مجموعة أدوات التركيب. تخلص من جميع سيقان الصمام الأخرى.

## ملاحظة

لا تعد استخدام براغي قرص المكبح/الجزء الدوار. قد تؤدي إعادة استخدام هذه البراغي إلى فقدان العزم وتلف مكونات المكبح. (c00319)

2. راجع الشكل 2. ركب مجموعة سيقان الصمام (L) على العجلة. راجع دليل الصيانة.

## عام

## ⚠ تحذير

لا تتركب إلا العجلات وأطقم التركيب المعتمدة دراجة لموديل دراجتك النارية. اتصل بوكيل Harley-Davidson للتحقق من مطابقتها للمواصفات. قد يؤدي استخدام عجلات وأطقم تركيب غير متطابقة أو تركيب عجلات غير معتمدة لموديل دراجتك النارية إلى فقدان السيطرة عليها، الأمر الذي قد يؤدي إلى حدوث وفاة أو إصابة خطيرة. (c00610)

## أرقام مجموعة الأدوات

A، 43300395، 43300395A، 43300315، 43300315، 43300047  
43300396، 43300640، 43300765

## الموديلات

للإطلاع على معلومات تركيب الموديل، راجع كتالوج بيع قطع الغيار والملحقات بالتجزئة أو قسم والملحقات على الموقع [www.harley-davidson.com](http://www.harley-davidson.com) (باللغة الإنجليزية فقط).

## ملاحظة

أغطية صرّة الملحقات غير متوافقة مع هذه العجلة.

## محتويات المجموعة

تتضمن مجموعة الأدوات هذه عجلة مخصصة فقط. راجع الشكل 2 و الجدول 2.

## قطع الغيار الإضافية المطلوبة

يتطلب التركيب الصحيح لهذه المجموعة شراء قطع الغيار التالية المتوفرة لدى وكيل Harley-Davidson على نحو منفصل:

- مجموعة أدوات تركيب العجلة (ارجع إلى الجدول 4 حتى الجدول 6 لتحديد مجموعة أدوات التركيب المطلوبة)
- براغي قرص المكبح (راجع الشكل 1 و الجدول 1).
- أداة تركيب وإزالة محمل العجلة (94134-09)
- بالنسبة إلى مجموعات الأدوات 43300395 و A43300395 و 43300396 و 43300640: يمكن تركيب ساق الصمام الزاوي الخاص بالمعدات الأصلية الاختيارية من Harley-Davidson. ارجع إلى وكيل Harley-Davidson للتعرف على أرقام الأجزاء وقيم العزم المناسبة.

يُوصى باستخدام ملحقات المحرك الأصلية التالية من Harley-Davidson للصيانة والتنظيف بصورة مناسبة:

- مواد التلميع والتنظيف من الكروم (93600031) (الولايات المتحدة) / 93600082 (عالمي)
- مانع التسرب البولي المصقول (93600026) (الولايات المتحدة) / 93600079 (عالمي)
- فرشة العجلات والأسلاك من Harley® (99-43078)
- منظف للعجلات والإطارات (93600024) (الولايات المتحدة) / 93600076 (عالمي)
- واقي عجلات الألومنيوم المكشوف Harley® Preserve (07-99845)

5. قم بتركيب العجلة الأمامية (1) ومحور الدعامه وصامولة محور الدعامه. راجع دليل الصيانة.

### الصيانة والتنظيف

يلزم صيانة أجزاء الكروم بصفة دورية حتى تظل بريقها ولمعانها الأصليين.

1. قم بتنظيف أسطح العجلات شديدة الاتساخ باستخدام منظف العجلات والإطارات Wheel & Tire Cleaner مع فرشاة العجلات والأسلاك Wheel and Spoke Brush من Harley.
2. نظف الكروم جيداً بمنظف كروم فائق الجودة، على سبيل المثال، Chrome Clean & Shine من Harley.
3. بعد التنظيف والتلميع، ضع مانع تسرب عالي الجودة على الطبقة الخارجية، مثل Glaze Poly Sealant.

### ملاحظة

ركب المحمل الرئيسي أولاً مستعيناً بدليل الخدمة المناسب ثم قم بتركيب WHEEL BEARING REMOVER/INSTALLER (أداة تركيب/إزالة محمل العجلة).

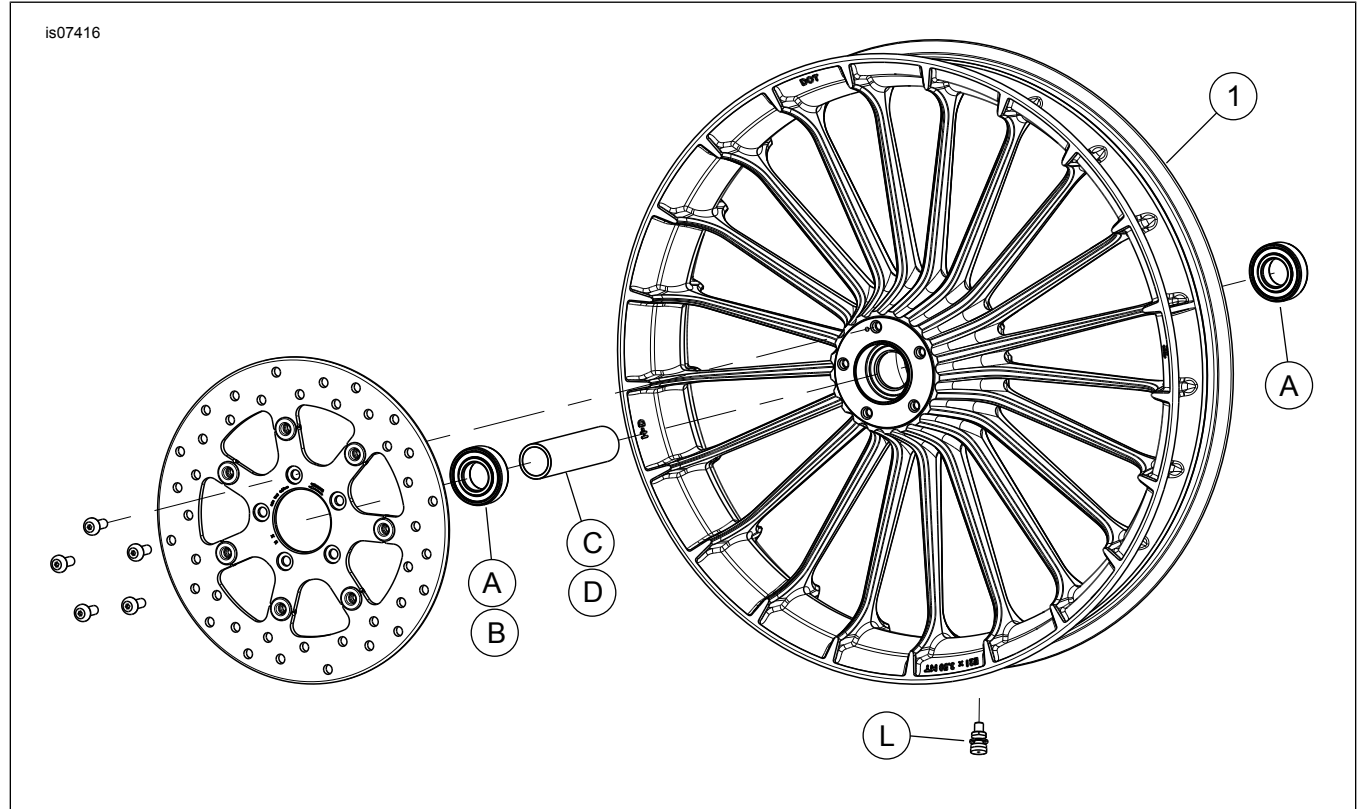
رفادات المحمل المتوفرة مع مجموعة أدوات التركيب غير ضرورية ويمكن تجاهلها.

يتمتع الجانب الخلفي من العجلة بعلامات DOT لتحديد جانب المحمل الرئيسي.

3. ركب مكونات مجموعة أدوات تركيب العجلة وقرص (أقراص) المكبح بالعجلة، مستعيناً بجدول أجزاء الخدمة المناسب. راجع دليل الصيانة.

4. قم بتركيب مبادعات العجلة التي تمت إزالتها سابقاً. راجع دليل الصيانة.

### قطع غيار الخدمة



الشكل 2. قطع غيار الخدمة: عجلة توربينية أمامية

الجدول 2. قطع غيار الخدمة ومحتويات مجموعة العجلة

رقم الجزء	الوصف (الكمية)	العنصر	مجموعة الأدوات
لا يُباع بصورة مفردة	عجلة	1	43300047، A،43300315،43300315 43300395، 43300395A، 43300396 43300765، 43300640

الجدول 3. مجموعة أدوات تركيب عجلة غير مزودة بنظام ABS بمحمل 25 مم أمامي (41455-08C)

العنصر (الوصف والكمية المستخدمة)								مجموعة أدوات تركيب عجلة غير مزودة بنظام ABS بمحمل 25 مم أمامي (41455-08C)	
N	M	L	K	J	D	C	A	حجم العجلة	الملاءمة
*	*	*	1	0	1	0	2	3.0" x 16 بوصة	2008 Touring وإصدارات 2009 والإصدارات الأحدث من موديلات FLHRC (الموديلات غير المزودة بنظام ABS) Trike (الموديلات غير المزودة بنظام ABS)
*	*	*	0	0	1	0	2	3.0" x 17 بوصة	إصدارات 2009 والإصدارات الأحدث من موديلات Touring (الموديلات غير المزودة بنظام ABS)

الجدول 3. مجموعة أدوات تركيب عجلة غير مزودة بنظام ABS بمحمل 25 مم أمامي (41455-08C)

العنصر (الوصف والكمية المستخدمة)								مجموعة أدوات تركيب عجلة غير مزودة بنظام ABS بمحمل 25 مم أمامي (41455-08C)	
N	M	L	K	J	D	C	A	حجم العجلة	الملاءمة
*	*	*	**	0	1	0	2	18 x 3.5 بوصة	إصدارات 2008 والإصدارات الأحدث من موديلات Touring (الموديلات غير المزودة بنظام ABS)
0	*	*	0	**	0	1	2	19 x 2.5 بوصة	إصدارات 2008 - 2017 من موديل Dyna (باستثناء FLD و FXDWG و FXDF)
0	*	*	0	**	0	1	2	19 x 3.0 بوصة	إصدارات 2008 - 2017 من موديلات VRSCAW و VRSCD و VRSCF (غير المزودة بنظام ABS) و VRSCDX
*	*	*	0	0	1	0	2	19 x 3.5 بوصة	إصدارات 2009 والإصدارات الأحدث من موديلات Touring (الموديلات غير المزودة بنظام ABS)
*	*	*	0	0	1	0	2	21 x 3.5 بوصة	إصدارات 2017 والإصدارات الأحدث من موديلات FLTRX و FLTRXS و FLTRXSE (غير المزودة بنظام ABS)
B9276								A	مجموعة أدوات التركيب مصممة للعمل مع الكثير من معدات وأشكال العجلات المختلفة. اتصل بوكيل Harley-Davidson للتأكد من تصميم مجموعات أدوات التركيب والعجلة للدراجة النارية التي يتم تركيبها بها ومن أنها معتمدة لذلك. ملاحظات: * راجع ملاحظة فوق خطورة تركيب الصمام في قسم "التركيب" لتحديد ساق الصمام الذي ينبغي استخدامه مع مجموعة أدوات معينة. تخلص من جميع ساق (سيقان) الصمام الأخرى. ** راجع ملاحظات للتعرف على مجموعة أدوات العجلة أعلى خطوة تركيب العجلة في قسم "التركيب" لتحديد رفادة المحمل التي سيتم استخدامها لتجهيزات ومجموعة أدوات عجلة معينة. *** رفادة محمل تم تركيبها أسفل المحمل الرئيسي.
A9252								B	
#1748-08								C	
#1900-08								D	
#1450-08								J	
#3903-08								K	
#3157-83A								L	
#3206-01								M	
#0999-87								N	

الجدول 4. مجموعة أدوات تركيب عجلة محمل 25 مم أمامي للموديلات المزودة بنظام ABS (41454-08B)

العنصر (الوصف والكمية المستخدمة)								مجموعة أدوات تركيب عجلة محمل 25 مم أمامي للموديلات المزودة بنظام ABS (41454-08B)		
N	M	L	K	J	D	C	B	A	حجم العجلة	الملاءمة
0	*	*	1	0	1	0	1	1	16 x 3.0 بوصة	إصدارات 2008 Touring والإصدارات الأحدث من موديلات FLHRC المزودة بنظام ABS
*	*	*	0	0	1	0	1	1	17 x 3.0 بوصة	إصدارات 2009 والإصدارات الأحدث من موديلات Touring المزودة بنظام ABS
*	*	*	**	**	1	0	1	1	18 x 3.5 بوصة	إصدارات 2008 والإصدارات الأحدث من موديلات Touring المزودة بنظام ABS
0	*	*	**	**	0	1	1	1	19 x 2.5 بوصة	موديلات Dyna المزودة بنظام الكبح المانع للانغلاق (باستثناء FLD و FXDWG و FXDF) للفترة 2012 - 2017
0	*	*	**	**	0	1	1	1	19 x 3.0 بوصة	موديلات VRSCAW و VRSCD و VRSCF و VRSCDX المزودة بنظام الكبح المانع للانغلاق للفترة 2008 - 2017
*	*	*	0	0	1	0	1	1	19 x 3.5 بوصة	إصدارات 2009 والإصدارات الأحدث من موديلات Touring المزودة بنظام ABS
*	*	*	0	0	1	0	1	1	21 x 3.5 بوصة	إصدارات 2017 والإصدارات الأحدث من موديلات FLTRX و FLTRXS و FLTRXSE المزودة بنظام ABS
B9276								A	مجموعة أدوات التركيب مصممة للعمل مع الكثير من معدات وأشكال العجلات المختلفة. اتصل بوكيل Harley-Davidson للتأكد من تصميم مجموعات أدوات التركيب والعجلة للدراجة النارية التي يتم تركيبها بها ومن أنها معتمدة لذلك. ملاحظات: * راجع ملاحظة فوق خطورة تركيب الصمام في قسم "التركيب" لتحديد ساق الصمام الذي ينبغي استخدامه مع مجموعة أدوات معينة. تخلص من جميع ساق (سيقان) الصمام الأخرى. ** راجع ملاحظات للتعرف على مجموعة أدوات العجلة أعلى خطوة تركيب العجلة في قسم "التركيب" لتحديد رفادة المحمل التي ينبغي استخدامها لتجهيزات ومجموعة أدوات عجلة معينة. *** ينبغي تركيب الجانب الأحمر من المحمل في مواجهة العجلة. محمل ABS هو المحمل الرئيسي. **** رفادة محمل تم تركيبها أسفل المحمل الرئيسي.	
A9252								B		
#1748-08								C		
#1900-08								D		
#1450-08								J		
#3903-08								K		
#3157-83A								L		
#3206-01								M		
#0999-87								N		

الجدول 5. مجموعة أدوات تركيب عجلة محمل 25 مم أمامي (42400008)

العنصر (الوصف والكمية المستخدمة)								مجموعة أدوات تركيب عجلة محمل 25 مم أمامي (42400008)	
N	M	L	K	E	D	C	A	حجم العجلة	الملاءمة
0	0	1	0	0	0	1	2	17 x 2.5 بوصة	إصدارات 2015 والإصدارات الأحدث من موديلات XG500/XG750
*	*	*	0	1	0	0	2	16 x 3.0 بوصة	إصدارات 2010 والإصدارات الأحدث من موديلات XL1200X؛ إصدارات 2011 والإصدارات الأحدث من موديلات XL1200C
*	*	*	1	0	0	1	2	19 x 2.5 بوصة	إصدارات 2008 والإصدارات الأحدث من موديلات XL (باستثناء موديلات XL1200X، XL883L) وإصدارات 2011 والإصدارات الأحدث من موديلات XL
*	*	*	1	0	0	1	2	21 x 2.15 بوصة	إصدارات 2008 والإصدارات الأحدث من موديلات XL (باستثناء موديلات XL1200X، XL883L) وإصدارات 2011 والإصدارات الأحدث من موديلات XL
*	*	*	0	0	1	0	2	21 x 3.5 بوصة	إصدارات 2013 والإصدارات الأحدث من موديلات FXSB (الموديلات غير المزودة بنظام ABS)

الجدول 5. مجموعة أدوات تركيب عجلة محمل 25 مم أمامي (42400008)

مجموعة أدوات تركيب عجلة محمل 25 مم أمامي (42400008)									
العنصر (الوصف والكمية المستخدمة)					الملاءمة				
N	M	L	K	E	D	C	A	حجم العجلة	الملاءمة
A9276							A	محمل، عادي (2)	مجموعة أدوات التركيب مصممة للعمل مع الكثير من معدات وأشكال العجلات المختلفة. اتصل بوكيل Harley-Davidson للتأكد من تصميم مجموعات أدوات التركيب والعجلة للدراجة النارية التي يتم تركيبها بها ومن أنها معتمدة لذلك.
43906-08							C	جلبية المحور	ملاحظات:
43300200							D	جلبية المحور	* راجع ملاحظة فوق خطورة تركيب الصمام في قسم "التركيب" لتحديد ساق الصمام الذي ينبغي استخدامه مع مجموعة أدوات معينة. تخلص من جميع ساق (سيقان) الصمام الأخرى.
11888							E	جلبية المحور	** رفادة محمل تم تركيبها أسفل المحمل الرئيسي.
43315-07							K	رفادة المحمل**	
43157-83A							L	ساق الصمام، قصير	
43206-01							M	ساق الصمام، طويل	
40999-87							N	ساق الصمام، يتم السحب بواسطته	

الجدول 6. مجموعة أدوات تركيب عجلة محمل 25 مم أمامي للموديلات المزودة بنظام ABS (42400009A)

مجموعة أدوات تركيب عجلة محمل 25 مم أمامي للموديلات المزودة بنظام ABS (42400009A)									
العنصر (الوصف والكمية المستخدمة)					الملاءمة				
N	M	L	K	E	D	C	B	A	حجم العجلة
0	0	1	0	0	1	0	1	1	إصدارات 2013 والإصدارات الأحدث من موديلات FXSB المزودة بنظام ABS 21 x 3.5 بوصة
*	*	*	0	1	0	0	1	1	إصدارات 2014 والإصدارات الأحدث من موديلات XL1200C و XL1200X المزودة بنظام ABS 16 x 3.0 بوصة
0	*	*	1	0	0	1	1	1	إصدارات 2014 والإصدارات الأحدث من موديلات XL (باستثناء XL1200C) المزودة بنظام ABS 19 x 2.5 بوصة
0	*	*	1	0	0	1	1	1	إصدارات 2014 والإصدارات الأحدث من موديلات XL (باستثناء XL1200C) المزودة بنظام ABS 21 x 2.15 بوصة
*	*	*	0	0	0	1	1	1	إصدارات 2017 والإصدارات الأحدث من موديلات XG500 و XG750 المزودة بنظام ABS 17 x 2.5 بوصة
A9276							A	محمل، عادي	مجموعة أدوات التركيب مصممة للعمل مع الكثير من معدات وأشكال العجلات المختلفة. اتصل بوكيل Harley-Davidson للتأكد من تصميم مجموعات أدوات التركيب والعجلة للدراجة النارية التي يتم تركيبها بها ومن أنها معتمدة لذلك.
9252							B	محمل، ABS**	ملاحظات:
43906-08							C	جلبية المحور	* راجع ملاحظة فوق خطورة تركيب الصمام في قسم "التركيب" لتحديد ساق الصمام الذي ينبغي استخدامه مع مجموعة أدوات معينة. تخلص من جميع ساق (سيقان) الصمام الأخرى.
43300200							D	جلبية المحور	** ينبغي تركيب الجانب الأحمر من المحمل في مواجهة العجلة. محمل ABS هو المحمل الرئيسي.
11888							E	جلبية المحور	*** رفادة محمل تم تركيبها أسفل المحمل الرئيسي.
43315-07							K	رفادة المحمل***	
43157-83A							L	ساق الصمام، قصير	
43206-01							M	ساق الصمام، طويل	
40999-87							N	ساق الصمام، يتم السحب بواسطته	