



## ПРЕДНО КОЛЕЛО TURBINE

### ОБЩИ

#### ▲ ПРЕДУПРЕЖДЕНИЕ

Използвайте само колела и монтажни комплекти, одобрени за вашия модел мотоциклет. Свържете се с дилър на Harley-Davidson, за да потвърдят оборудването. Несъответствието между колелата и монтажните комплекти или монтирането на неодобрени колела за модела ви може да предизвика загуба на управление, което от своя страна би могло да доведе до смърт или сериозно нараняване. (00610c)

### Номера на комплекти

43300047, 43300315, 43300315A, 43300395, 43300395A, 43300396, 43300640, 43300765

### Модели

За информация за съвместимост с модели вижте каталога за части и аксесоари или раздела Части и аксесоари на [www.harley-davidson.com](http://www.harley-davidson.com) (само на английски).

#### NOTE

Спомагателните капачки на главината не са съвместими с това колело.

### Съдържание на комплекта

Този комплект включва само колела по поръчка. Вижте Figure 2 и Table 2 .

### Нужни допълнителни части

Правилното монтиране на този комплект изисква отделното закупуване на следните части, достъпни при дилър на Harley-Davidson:

- Комплект за монтаж на колело (Вижте Table 4 и Table 6 , за да определите необходимият комплект за монтаж.)
- Винтове за спирачен диск (Вижте Figure 1 и Table 1 .)
- Приспособление за демонтаж и монтаж на лагер на колело (94134-09)
- **За комплекти 43300395, 43300395A, 43300396 и 43300640:** Може да се инсталира по избор ъглов вентил от оригиналното оборудване на Harley-Davidson. Вижте се с дилър на Harley-Davidson, за да разберете номерата на частите и правилните стойности на затягане.

Препоръчват се следните оригинални Harley-Davidson аксесоари за правилна поддръжка и почистване:

- Chrome Clean & Shine (93600031 (САЩ) / 93600082 (Международен))
- Glaze Poly Sealant (93600026 (САЩ) / 93600079 (Международен))

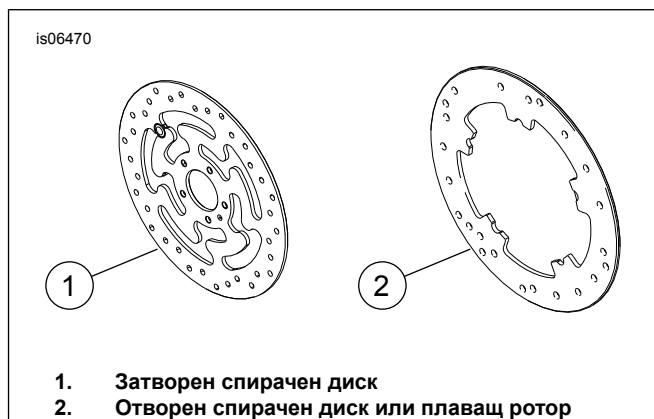
- Harley® Wheel and Spoke Brush (43078-99)
- Wheel & Tire Cleaner (93600024 (САЩ) / 93600076 (Международен))
- Harley® Preserve Bare Aluminum Protectant (99845-07)

#### ▲ ПРЕДУПРЕЖДЕНИЕ

Безопасността на водача и пътника зависи от правилното поставяне на този комплект. Следвайте съответните процедури в наръчника за обслужване. Ако сметнете, че не можете да извършите процедурата или не разполагате с правилните инструменти, свържете се с дилър на Harley-Davidson да извърши инсталирането. Неправилното поставяне на този комплект би могло да предизвика смърт или сериозно нараняване. (00333b)

#### NOTE

Тези инструкции се отнасят до информацията в сервисното ръководство. За този монтаж е необходимо сервисно ръководство за мотоциклет от тази година/модел. Такова е налично от дилър на Harley-Davidson.



1. Затворен спирачен диск
2. Отворен спирачен диск или плаващ ротор

Фигура 1. Стиллове преден спирачен диск

Таблица 1. Монтаж на хардуер за преден диск

Спирачен диск	Хардуер
Затворен диск	5 винта за фабрични дискове (3655A) Комплект хромирани винтове (46646-05) включва 5 винта
Отворен диск	5 винта за фабрични дискове (3762 M) и 5 шайби за дискове (6966 M)
ЗАБЕЛЕЖКА: Моделите, оборудвани с двойни спирачки и модели оборудвани с колело с монтажни повърхности за двойни спирачки изискват два пъти повече винтове/шайби (10 общо винтове или 2 комплекта хромирани винтове, ако са налични).	



## МОНТАЖ

1. Свалете съществуващото предно верижно зъбно колело. Запазете оста, осовата гайка, спиращия диск и разделителите за колела за монтажния комплект. Вижте сервизното ръководство.

### NOTE

Монтирайте към вентил (43157-83A) включен в монтажния комплект. Изхвърлете всички други вентили.

### ИЗВЕСТИЕ

Не използвайте повторно винтовете за спиращия диск/ротор. Повторното използване на тези винтове може да доведе до загуба на натягането и да повреди компоненти на спиращата система. (00319с)

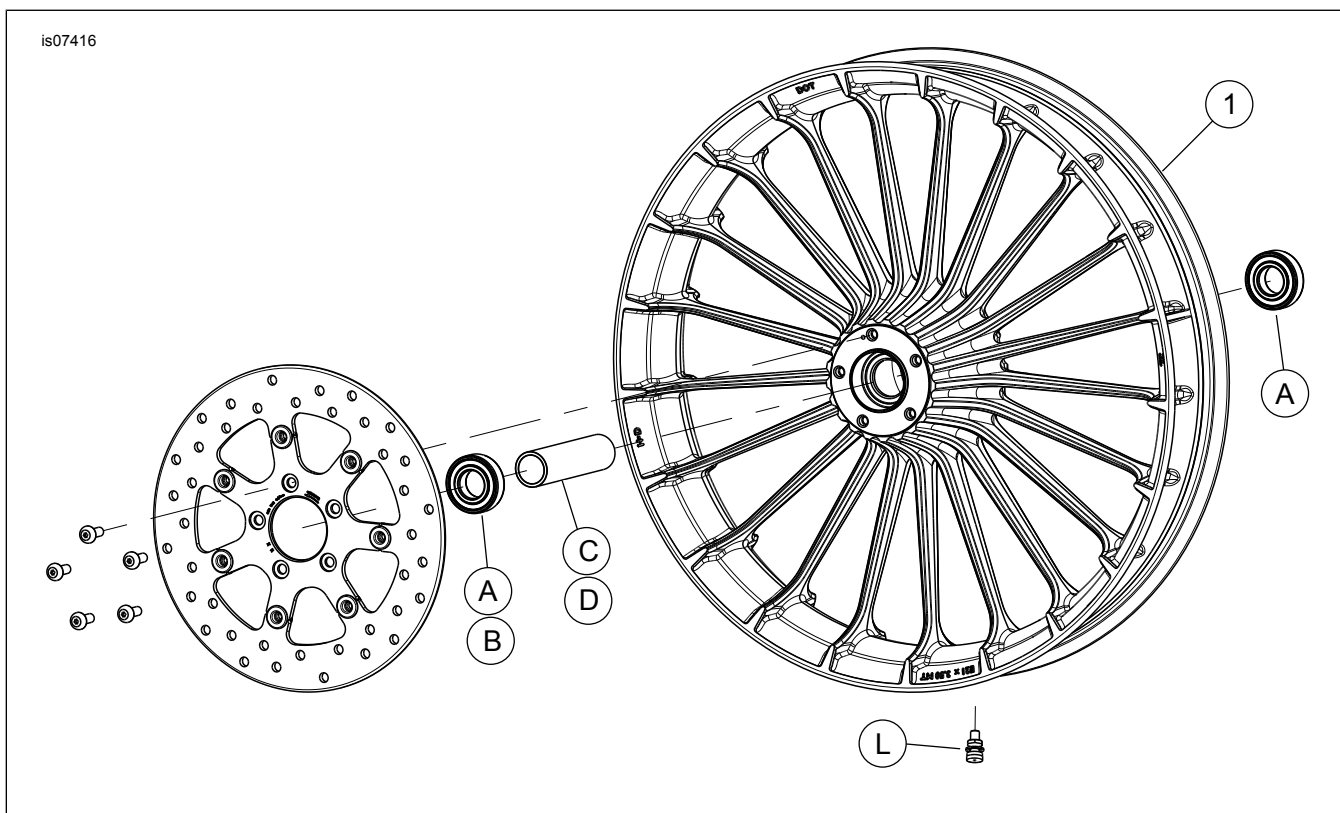
2. Вижте Figure 2 . Монтирайте вентила (L) на колелото. Вижте сервизното ръководство.

### NOTE

Първо монтирайте основния лагер с помощта на подходящото сервизно ръководство и ПРИСПОСОБЛЕНИЕТО ЗА МОНТАЖ/ДЕМОНТАЖ НА ЛАГЕР НА КОЛЕЛО.

Лагерните подложки в монтажните комплекти не са задължителни и може да се изхвърлят.

## ЧАСТИ ЗА ОБСЛУЖВАНЕ



Фигура 2. Части за обслужване: Предно колело Turbine

Лявата страна на колелото има DOT маркировка за идентифициране на страната на основния лагер.

3. Сглобете компонентите на монтажния комплект за колелото и спиращия диск(ове) към колелото, с помощта на подходящата таблица за части за обслужване. Вижте сервизното ръководство.
4. Монтирайте по-рано отстранените разделители за колело. Вижте сервизното ръководство.
5. Монтирайте предното колело (1), фабричния мост и фабричната гайка за мост. Вижте сервизното ръководство.

## ПОДДРЪЖКА И ПОЧИСТВАНЕ

Хромираните части трябва да се поддържат редовно, за да запазят оригиналния си блясък и гланц.

1. Почиствайте силно замърсените повърхности на колелото, с помощта на Wheel & Tire Cleaner, приложен с Harley Wheel and Spoke Brush.
2. Старателно почистете хрома с висококачествен почистващ препарат за хром, като Harley Chrome Clean & Shine.
3. След почистване и полиране, уплътнете покритието с висококачествен уплътнител, като Glaze Poly Sealant.

Таблица 2. Съдържание на комплекта за сервизни част и колело

Комплект	Елемент	Описание (Количество)	Номер на част
43300047, 43300315,43300315A, 43300395, 43300395A, 43300396, 43300640, 43300765	1	Джанта	Не се продава отделно

Таблица 3. Комплект за монтаж на лагер 25 мм на ПРЕДНО колело без ABS (41455-08C)

Комплект за монтаж на лагер 25 мм на ПРЕДНО колело без ABS (41455-08C)		ЕЛЕМЕНТ (Използвано количество и описание)							
Монтаж	Размер на колелото	A	C	D	J	K	L	M	N
2008 г. Touring; 2009 г. и по-късни FLHRC (без ABS) и Trike (без ABS)	16 x 3,0 in	2	0	1	0	1	*	*	*
2009 г. и по-късни Touring (без ABS)	17 x 3,0 in	2	0	1	0	0	*	*	*
2008 г. и по-късни Touring (без ABS)	18 x 3,5 in	2	0	1	0	**	*	*	*
Дуна 2008 г. - 2017 г. (с изключение на FLD, FXDWG, FXDF)	19 x 2,5 in	2	1	0	**	0	*	*	0
VRSCAW, VRSCD, VRSCF, VRSCDX 2008 г. - 2017 г. (без ABS)	19 x 3,0 in	2	1	0	**	0	*	*	0
2009 г. и по-късни Touring (без ABS)	19 x 3,5 in	2	0	1	0	0	*	*	*
2017 г. и по-нови FLTRX, FLTRXS, FLTRXSE ) (без ABS)	21 x 3,5 in	2	0	1	0	0	*	*	*
Комплектите за монтаж са проектирани да работят с много различни стилове колела и монтажи. Свържете се с дилър на Harley-Davidson, за да проверите дали комплектите за монтаж и колело са проектирани и одобрени за мотоциклета, към който се монтира. БЕЛЕЖКИ: * Вижте <b>БЕЛЕЖКА</b> над стъпката за монтаж на вентила в раздел „МОНТАЖ“, за да определите кой вентил да използвате за вашия конкретен комплект. Изхвърлете другите вентили. ** Вижте <b>БЕЛЕЖКИ</b> за вашия комплект колело, над стъпката за сглобяване на колелото в „ИНСТАЛАЦИЯ“, за да определите дали се използва лагерна подложка за конкретния комплект и монтаж на колело. *** Подложка на лагера, монтирана под основният лагер.	A	Лагер, нормален (2)		9276B					
	C	Втулка за мост		41748-08					
	D	Втулка за мост		41900-08					
	J	Лагерна подложка***		41450-08					
	K	Лагерна подложка***		43903-08					
	L	Вентил, къс		43157-83A					
	M	Вентил, дълъг		43206-01					
N	Вентил, pull thru		40999-87						

Таблица 4. Комплект за монтаж на лагер 25 мм на ПРЕДНО колело с ABS (41454-08B)

Комплект за монтаж на лагер 25 мм на ПРЕДНО колело с ABS (41454-08B)		ЕЛЕМЕНТ (Използвано количество и описание)								
Монтаж	Размер на колелото	A	B	C	D	J	K	L	M	N
2008 г. Touring и 2009 г. и по-късно FLHRC с ABS	16 x 3,0 in	1	1	0	1	0	1	*	*	0
2009 г. и по-късно Touring с ABS	17 x 3,0 in	1	1	0	1	0	0	*	*	*
2008 г. и по-късно Touring с ABS	18 x 3,5 in	1	1	0	1	**	**	*	*	*
Дуна 2012 г. - 2017 г. с ABS (с изключение на FLD, FXDWG и FXDF)	19 x 2,5 in	1	1	1	0	**	**	*	*	0
VRSCAW, VRSCD, VRSCF и VRSCDX 2008 г. - 2017 г. с ABS	19 x 3,0 in	1	1	1	0	**	**	*	*	0
2009 г. и по-късно Touring с ABS	19 x 3,5 in	1	1	0	1	0	0	*	*	*
2017 г. и по-нови FLTRX, FLTRXS, FLTRXSE с ABS	21 x 3,5 in	1	1	0	1	0	0	*	*	*
Комплектите за монтаж са проектирани да работят с много различни стилове колела и монтажи. Свържете се с дилър на Harley-Davidson, за да проверите дали комплектите за монтаж и колело са проектирани и одобрени за мотоциклета, към който се монтира. БЕЛЕЖКИ: * Вижте <b>БЕЛЕЖКА</b> над стъпката за монтаж на вентила в раздел „МОНТАЖ“, за да определите кой вентил да използвате за вашия конкретен комплект. Изхвърлете другите вентили. ** Вижте <b>БЕЛЕЖКИ</b> за вашия комплект колело, над стъпката за сглобяване на колелото в „ИНСТАЛАЦИЯ“, за да определите кои лагерни подложки да използвате за конкретния комплект и монтаж на колело. *** Червената страна на лагера трябва да бъде монтирана към колелото. ABS лагерът е основен. **** Подложка на лагера, монтирана под основния лагер.	A	Лагер, нормален		9276B						
	B	Лагер, ABS***		9252A						
	C	Втулка за мост		41748-08						
	D	Втулка за мост		41900-08						
	J	Лагерна подложка****		41450-08						
	K	Лагерна подложка****		43903-08						
	L	Вентил, къс		43157-83A						
M	Вентил, дълъг		43206-01							
N	Вентил, pull thru		40999-87							

Таблица 5. Комплект за монтаж на лагер 25 mm на ПРЕДНО колело (42400008)

Комплект за монтаж на лагер 25 mm на ПРЕДНО колело (42400008)		ЕЛЕМЕНТ (Използвано количество и описание)							
Монтаж	Размер на колелото	A	C	D	E	K	L	M	N
2015 г. и по-нови XG500/XG750	17 x 2,5 in	2	1	0	0	0	1	0	0
2010 г. и по-нови XL1200X; 2011 г. и по-късни XL1200C	16 x 3,0 in	2	0	0	1	0	*	*	*
2008 г. и по-нови XL (с изключение на XL1200X и 2011 и по-късни XL883L)	19 x 2,5 in	2	1	0	0	1	*	*	*
2008 г. и по-нови XL (с изключение на XL1200X и 2011 и по-късни XL883L)	21 x 2,15 in	2	1	0	0	1	*	*	*
2013 г. и по-нови FXSB (без ABS)	21 x 3,5 in	2	0	1	0	0	*	*	*
Комплектите за монтаж са проектирани да работят с много различни стилове колела и монтажи. Свържете се с дилър на Harley-Davidson, за да проверите дали комплектите за монтаж и колело са проектирани и одобрени за мотоциклета, към който се монтира. БЕЛЕЖКИ: * Вижте БЕЛЕЖКА над стъпката за монтаж на вентила в раздел „МОНТАЖ“, за да определите кой вентил да използвате за вашия конкретен комплект. Изхвърлете другите вентили. ** Подложка на лагера, монтирана под основния лагер.		A	Лагер, нормален (2)		9276A				
		C	Втулка за мост		43906-08				
		D	Втулка за мост		43300200				
		E	Втулка за мост		11888				
		K	Лагерна подложка**		43315-07				
		L	Вентил, къс		43157-83A				
		M	Вентил, дълъг		43206-01				
	N	Вентил, pull thru		40999-87					

Таблица 6. Комплект за монтаж на лагер 25 mm на ПРЕДНО колело с ABS (42400009A)

Комплект за монтаж на лагер 25 mm на ПРЕДНО колело с ABS (42400009A)		ЕЛЕМЕНТ (Използвано количество и описание)								
Монтаж	Размер на колелото	A	B	C	D	E	K	L	M	N
2013 г. и по-нови FXSB с ABS	21 x 3,5 in	1	1	0	1	0	0	1	0	0
2014 г. и по-нови XL1200X и XL1200C с ABS	16 x 3,0 in	1	1	0	0	1	0	*	*	*
2014 г. и по-нови XL (с изключение на XL1200C, XL1200X и XL883L) с ABS	19 x 2,5 in	1	1	1	0	0	1	*	*	0
2014 г. и по-нови XL (с изключение на XL1200C, XL1200X и XL883L) с ABS	21 x 2,15 in	1	1	1	0	0	1	*	*	0
2017 г. и по-нови XG500 и XG750 с ABS	17 x 2,5 in	1	1	1	0	0	0	*	*	*
Комплектите за монтаж са проектирани да работят с много различни стилове колела и монтажи. Свържете се с дилър на Harley-Davidson, за да проверите дали комплектите за монтаж и колело са проектирани и одобрени за мотоциклета, към който се монтира. БЕЛЕЖКИ: * Вижте БЕЛЕЖКА над стъпката за монтаж на вентила в раздел „МОНТАЖ“, за да определите кой вентил да използвате за вашия конкретен комплект. Изхвърлете другите вентили. ** Червената страна на лагера трябва да бъде монтирана към колелото. ABS лагерът е основният лагер. *** Подложка на лагера, монтирана под основния лагер.		A	Лагер, нормален		9276A					
		B	Лагер, ABS **		9252					
		C	Втулка за мост		43906-08					
		D	Втулка за мост		43300200					
		E	Втулка за мост		11888					
		K	Лагерна подложка***		43315-07					
		L	Вентил, къс		43157-83A					
	M	Вентил, дълъг		43206-01						
	N	Клапан, pull-thru		40999-87						