



TURBINE WHEEL SA HARAP

PANGKALAHATAN

▲ BABALA

I-install lamang ang mga gulong at mga installation kit na naaprubahan para sa iyong modelo ng motorsiklo. Bumisita sa isang dealer ng Harley-Davidson para tiyakin ang pagkakatugma. Ang hindi wastong pagtutugma ng mga gulong at mga installation kit o pag-i-install ng mga gulong na hindi naaprubahan para sa iyong modelo ay maaaring maging sanhi ng pagkawala ng kontrol, na maaaring magresulta sa kamatayan o malubhang pinsala. (00610c)

Mga Numero ng Kit

43300047, 43300315, 43300315A, 43300395, 43300395A, 43300396, 43300640, 43300765

Mga Modelo

Para sa impormasyon tungkol sa pagiging sukat sa modelo, tingnan ang P&A Retail Catalog o ang seksyon ng Mga Piyesa at Accessory ng www.harley-davidson.com (English lamang).

TALA

Hindi compatible ang mga takip ng accessory hub sa ruwedang ito.

Mga Nilalaman ng Kit

Custom na ruweda lang ang kasama sa kit na ito. Tingnan ang Figure 2 at Talahanayan 2 .

Kinakailangan ng Mga Karagdangang Piyesa

Ang tamang pagkakabit ng kit na ito ay nangangailangan ng hiwalay na pagbili ng mga sumusunod na piyesa na makukuha sa isang dealer ng Harley-Davidson:

- Kit ng Pagkakabit ng Gulong (Sumangguni sa Talahanayan 4 sa pamamagitan ng Talahanayan 6 upang matukoy ang kinakailangang kit sa pagkakabit).
- Mga Turnilyo ng Brake Disc (Tingnan ang Figure 1 at Talahanayan 1.)
- Pantanggal at Pang-install ng Bearing ng Gulong (94134-09)
- Para sa mga kit **43300395**, **43300395A**, **43300396** at **43300640**: Ang opsyonal na Harley-Davidson Original Equipment angled valve stem ay maaaring ikabit. Tumungo sa isang dealer ng Harley-Davidson para sa mga numero ng mga piyesa at mga tamang torque value.

Ang mga sumusunod na Harley-Davidson Genuine Motor Accessory ay inirerekomenda para sa tamang pagmementina at paglilinis:

- Chrome Clean & Shine (93600031 (US) / 93600082 (International))

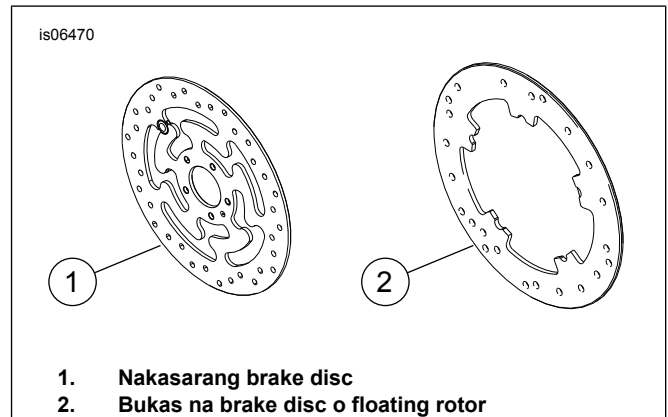
- Glaze Poly Sealant (93600026 (US) / 93600079 (International))
- Harley® Wheel at Spoke Brush (43078-99)
- Wheel & Tire Cleaner (93600024 (US) / 93600076 (International))
- Harley® Preserve Bare Aluminum Protectant (99845-07)

▲ BABALA

Ang kaligtasan ng nagmamaneho at pasahero ay nakasalalay sa tamang pag-i-install ng kit na ito. Gamitin ang naaangkop na mga pamamaraan sa manwal ng serbisyo. Kung ang pamamaraan ay hindi abot ng iyong kakayahan o wala kang mga angkop na kasangkapan, ipagawa sa isang dealer ng Harley-Davidson ang pag-i-install. Ang maling pag-i-install ng kit na ito ay maaaring magresulta sa kamatayan o malubhang pinsala. (00333b)

TALA

Tumutukoy sa impormasyon sa manwal ng serbisyo ang pahina ng tagubilin na ito. Ang manwal ng serbisyo para sa taon/modelo na ito ng motorsiklo ay kinakailangan para sa pagkakabit na ito. Mayroong isa na makukuha mula sa dealer ng Harley-Davidson.



1. Nakasarang brake disc
2. Bukas na brake disc o floating rotor

Figure 1. Mga Istilo ng Brake Disc sa Harap

Talahanayan 1. Front Disc Hardware Fitment

Brake Disc	Hardware
Nakasarang disc	5 turnilyo ng Stock disc (3655A) May kasamang 5 turnilyo ang kit ng chrome na turnilyo (46646-05)
Bukas na disc	5 turnilyo ng Stock disc (3762M) at 5 disc washer (6966M)

TANDAAN: Ang mga modelong may dalawang preno sa harap at ang mga modelong nilalagyan ng ruwedang may mga pang-mount na panig para sa dalawang preno ay nangangailangan ng dobleng dami ng mga turnilyo/washer (10 turnilyo lahat-lahat o 2 kit ng chrome na turnilyo kung mayroon).



PAGKAKABIT

1. Alisin ang umiiral na assembly ng gulong sa harap. Itabi ang axle, axle nut, brake disc at spacer ng gulong para sa pagkakabit ng kit. Tingnan ang manwal ng serbisyo.

TALA

Ikabit ang short valve stem (43157-83A) na kasama sa kit ng pagkakabit. Itapon ang lahat ng iba pang valve stem.

PAUNAWA

Huwag gamiting muli ang mga turnilyo ng brake disc/rotor. Ang muling paggamit ng mga turnilyong ito ay maaaring magresulta sa pagkawala ng torque at pagkapinsala ng mga bahagi ng brake. (00319c)

2. Tingnan ang Figure 2 . Ikabit ang valve stem assembly (L) sa ruweda. Tingnan ang manwal ng serbisyo.

TALA

Ikabit muna ang pangunahing bearing gamit ang naaangkop na manwal ng serbisyo at PANTANGGAL/PANGKABIT NG BEARING NG GULONG.

Ang mga kasamang bearing shim sa mga kit ng pagkakabit ay hindi kinakailangan at maaaring itapon.

Ang kaliwang bahagi ng ruweda ay may mga markang DOT upang matukoy ang pangunahing panig ng bearing.

MGA PAMALIT NA PIYESA

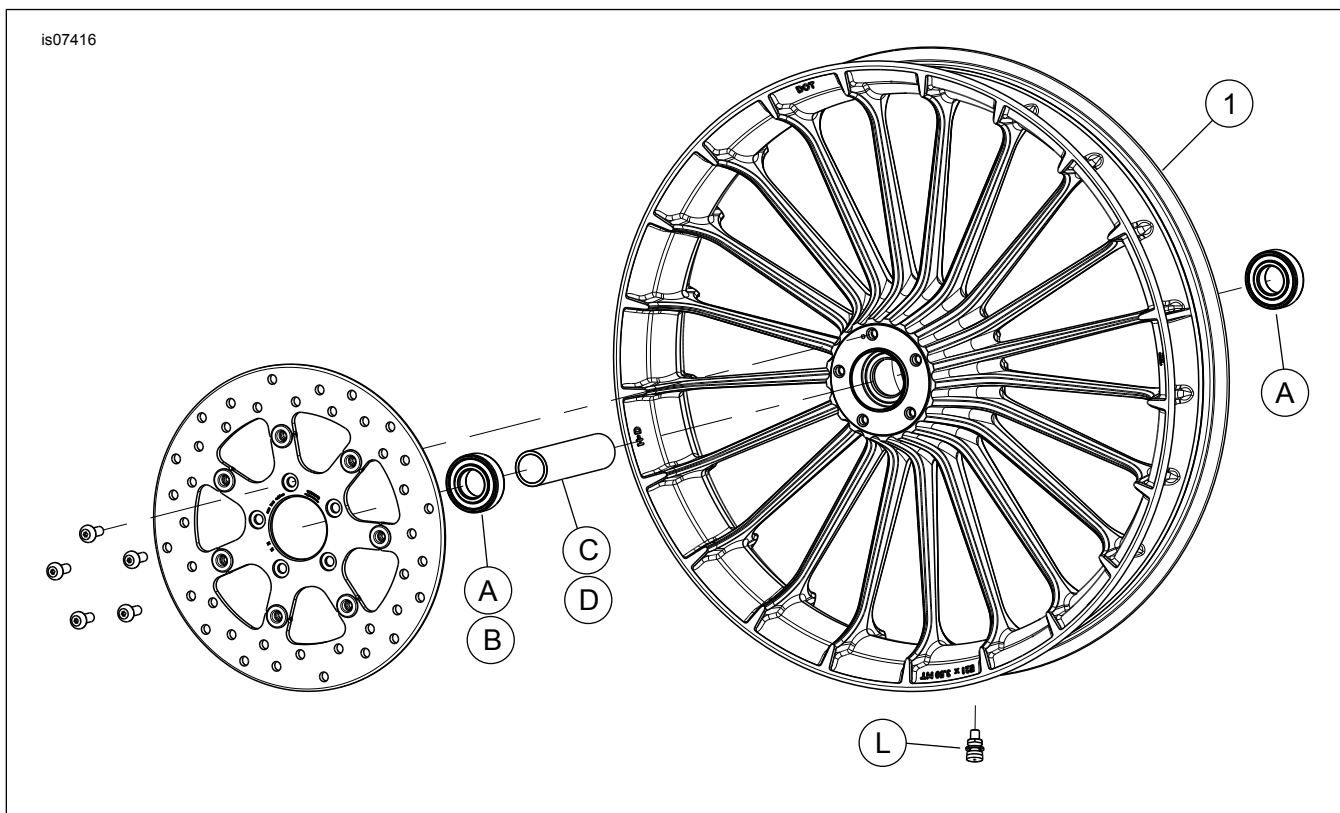


Figure 2. Mga Pamalit na Piyesa: Turbine Wheel sa Harap

3. I-assemble ang mga bahagi ng kit sa pagkakabit ng ruweda at (mga) brake disc sa ruweda, gamit ang mga naaangkop na talahanayan ng mga pamalit na piyesa. Tingnan ang manwal ng serbisyo.
4. Ikabit ang mga kamakailang inalis na spacer ng gulong. Tingnan ang manwal ng serbisyo.
5. Ikabit ang gulong sa harap (1), stock axle at stock axle nut. Tingnan ang manwal ng serbisyo.

PAGMENTINA AT PAGLILINIS

Ang mga piyegang chrome ay dapat regular na minementina upang mapanatili ang kanilang orihinal na kintab at kinang.

1. Linisin ang mga labis na naputikang panig ng ruweda gamit ang Wheel & Tire Cleaner, na ilalagay gamit ang Harley Wheel and Spoke Brush.
2. Linisin nang mabuti ang chrome gamit ang isang dekalidad na panlinis ng chrome, tulad ng Harley Chrome Clean & Shine.
3. Pagkatapos ng paglilinis at pagpapakintab, selyuhan ang finish gamit ang isang dekalidad na panselyo, tulad Glaze Poly Sealant.

Talananayan 2. Mga Pamalit na Piyesa at Mga Nilalaman ng Kit ng Gulong

Kit	Item	Paglalarawan (Dami)	Numero ng Piyesa
43300047, 43300315,43300315A, 43300395, 43300395A, 43300396, 43300640, 43300765	1	Gulong	Hindi Ipinagbibili nang Hiwalay

Talananayan 3. Kit ng Pagkakabit ng HARAPANG 25 mm Bearing Non-ABS Wheel (41455-08C)

Kit ng Pagkakabit ng HARAPANG 25 mm Bearing Non-ABS Wheel (41455-08C)		ITEM (Dami na Ginamit at Paglalarawan)							
Fitment	Sukat ng Gulong	A	C	D	J	K	L	M	N
2008 na Touring; 2009 at mas bagong FLHRC (hindi-ABS) at Trike (hindi-ABS)	16 x 3.0 in	2	0	1	0	1	*	*	*
2009 at mas bagong Touring (hindi-ABS)	17 x 3.0 in	2	0	1	0	0	*	*	*
2008 at mas bagong Touring (hindi-ABS)	18 x 3.5 in	2	0	1	0	**	*	*	*
2008 - 2017 na Dyna (maliban sa FLD, FXDWG, FXDF)	19 x 2.5 in	2	1	0	**	0	*	*	0
2008 - 2017 VRSCAW, VRSCD, VRSCF, VRSCDX (non-ABS)	19 x 3.0 in	2	1	0	**	0	*	*	0
2009 at mas bagong Touring (hindi-ABS)	19 x 3.5 in	2	0	1	0	0	*	*	*
2017 at mas bagong FLTRX, FLTRXS, FLTRXSE na non-ABS	21 x 3.5 in	2	0	1	0	0	*	*	*
Ang mga kit sa pagkakabit ay dinisenyo upang gumana sa maraming iba't ibang estilo at sukat ng gulong. Makipag-ugnayan sa isang dealer ng Harley-Davidson upang tiyakin na ang gulong at mga kit ng pagkakabit ay parehong dinisenyo at inaprubahan para sa motorsiklong kakabitan ng mga ito. MGA TALA: * Tingnan ang TALA na nasa itaas ng hakbang sa pagkakabit ng balbula na nasa PAGKAKABIT upang matukoy kung aling valve stem ang gagamitin para sa iyong partikular na kit. Itapon ang ibang (mga) valve stem. ** Tingnan ang MGA TALA para sa kit ng iyong gulong sa itaas ng hakbang ng assembly ng gulong sa PAGKAKABIT upang malaman kung aling bearing shim ang gagamitin para sa iyong partikular na kit at fitment ng gulong. *** Bearing shim ay naka-install sa ilalim ng pangunahing bearing.	A	Bearing, regular (2)					9276B		
	C	Axle sleeve					41748-08		
	D	Axle sleeve					41900-08		
	J	Bearing shim***					41450-08		
	K	Bearing shim***					43903-08		
	L	Valve stem, maikli					43157-83A		
	M	Valve stem, mahaba					43206-01		
N	Valve stem, pull thru					40999-87			

Talananayan 4. Kit sa Pagkakabit ng 25 mm Bearing Wheel sa HARAP (41454-08B)

Kit sa Pagkakabit ng 25 mm Bearing Wheel sa HARAP (41454-08B)		ITEM (Dami na Ginamit at Paglalarawan)								
Fitment	Sukat ng Gulong	A	B	C	D	J	K	L	M	N
2008 na Touring at 2009 at mas bagong FLHRC na may ABS	16 x 3.0 in	1	1	0	1	0	1	*	*	0
2009 at mas bagong Touring na may ABS	17 x 3.0 in	1	1	0	1	0	0	*	*	*
2008 at mas bagong Touring na may ABS	18 x 3.5 in	1	1	0	1	**	**	*	*	*
2012 - 2017 na Dyna na may ABS (Maliban sa FLD, FXDWG at FXDF)	19 x 2.5 in	1	1	1	0	**	**	*	*	0
2008 - 2017 na VRSCAW, VRSCD, VRSCF at VRSCDX na may ABS	19 x 3.0 in	1	1	1	0	**	**	*	*	0
2009 at mas bagong Touring na may ABS	19 x 3.5 in	1	1	0	1	0	0	*	*	*
2017 at mas bagong FLTRX, FLTRXS, FLTRXSE na may ABS	21 x 3.5 in	1	1	0	1	0	0	*	*	*
Ang mga kit sa pagkakabit ay dinisenyo upang gumana sa maraming iba't ibang estilo at sukat ng gulong. Makipag-ugnayan sa isang dealer ng Harley-Davidson upang tiyakin na ang gulong at mga kit ng pagkakabit ay parehong dinisenyo at inaprubahan para sa motorsiklong kakabitan ng mga ito. MGA TALA: * Tingnan ang TALA na nasa itaas ng hakbang sa pagkakabit ng balbula na nasa PAGKAKABIT upang matukoy kung aling valve stem ang gagamitin para sa iyong partikular na kit. Itapon ang ibang (mga) valve stem. ** Tingnan ang MGA TALA para sa kit ng iyong gulong sa itaas ng hakbang ng assembly ng gulong sa PAGKAKABIT upang malaman kung aling bearing shim ang gagamitin para sa iyong partikular na kit at fitment ng gulong. ** Ang pulang bahagi ng bearing ang dapat ikabit nang nakaharap sa gulong. Pangunahin ang ABS bearing. *** Ang bearing shim ay nakakabit sa ilalim ng pangunahing bearing.	A	Bearing, regular					9276B			
	B	Bearing, ABS***					9252A			
	C	Axle sleeve					41748-08			
	D	Axle sleeve					41900-08			
	J	Bearing shim****					41450-08			
	K	Bearing shim****					43903-08			
	L	Valve stem, maikli					43157-83A			
M	Valve stem, mahaba					43206-01				
N	Valve stem, pull thru					40999-87				

Talahanayan 5. Kit sa Pagkakabit ng 25 mm Bearing Wheel sa HARAP (42400008)

Kit sa Pagkakabit ng 25 mm Bearing Wheel sa HARAP (42400008)		ITEM (Dami na Ginamit at Paglalarawan)							
Fitment	Sukat ng Gulong	A	C	D	E	K	L	M	N
2015 at mas bago XG500/XG750	17 x 2.5 in	2	1	0	0	0	1	0	0
2010 at mas bago XL1200X; 2011 at mas bago XL1200C	16 x 3.0 in	2	0	0	1	0	*	*	*
2008 at mas bago XL (maliban sa XL1200X at 2011 at mas bago XL883L)	19 x 2.5 in	2	1	0	0	1	*	*	*
2008 at mas bago XL (maliban sa XL1200X at 2011 at mas bago XL883L)	21 x 2.15 in	2	1	0	0	1	*	*	*
2013 at mas bago FXSB (hindi-ABS)	21 x 3.5 in	2	0	1	0	0	*	*	*
Ang mga kit sa pagkakabit ay dinisenyo upang gumana sa maraming iba't ibang estilo at sukat ng gulong. Makipag-ugnayan sa isang dealer ng Harley-Davidson upang tiyakin na ang gulong at mga kit ng pagkakabit ay parehong dinisenyo at inaprubahan para sa motorsiklong kakabitan ng mga ito. MGA TALA: * Tingnan ang TALA na nasa itaas ng hakbang sa pagkakabit ng balbula na nasa PAGKAKABIT upang matukoy kung aling valve stem ang gagamitin para sa iyong partikular na kit. Itapon ang ibang (mga) valve stem. *** Ang bearing shim ay nakakabit sa ilalim ng pangunahing bearing.		A	Bearing, regular (2)		9276A				
		C	Axle sleeve		43906-08				
		D	Axle sleeve		43300200				
		E	Axle sleeve		11888				
		K	Bearing shim**		43315-07				
		L	Valve stem, maikli		43157-83A				
	M	Valve stem, mahaba		43206-01					
	N	Valve stem, pull thru		40999-87					

Talahanayan 6. HARAP 25 mm Bearing ABS Wheel Installation Kit (42400009A)

HARAP 25 mm Bearing ABS Wheel Installation Kit (42400009A)		ITEM (Dami na Ginamit at Paglalarawan)								
Pagiging Sukat	Sukat ng Gulong	A	B	C	D	E	K	L	M	N
2013 at mas bagong FXSB na mayroong ABS	21 x 3.5 in	1	1	0	1	0	0	1	0	0
2014 at mas bagong XL1200X at XL1200C na mayroong ABS	16 x 3.0 in	1	1	0	0	1	0	*	*	*
2014 at mas bagong XL (maliban sa XL1200C, XL1200X at XL883L) na mayroong ABS	19 x 2.5 in	1	1	1	0	0	1	*	*	0
2014 at mas bagong XL (maliban sa XL1200C, XL1200X at XL883L) na mayroong ABS	21 x 2.15 in	1	1	1	0	0	1	*	*	0
2017 at mas bagong XG500 at XG750 na mayroong ABS	17 x 2.5 in	1	1	1	0	0	0	*	*	*
Ang mga kit ng pag-i-install ay dinisenyo upang gumana sa maraming iba't ibang estilo at sukat ng gulong. Makipag-ugnayan sa isang dealer ng Harley-Davidson upang tiyakin na ang gulong at mga kit ng pag-i-install ay parehong dinisenyo at inaprubahan para sa motorsiklong kakabitan ng mga ito. MGA TALA: * Tingnan ang TALA na nasa itaas ng hakbang sa pag-install ng balbula na nasa PAG-INSTALL upang matukoy kung aling valve stem ang gagamitin para sa iyong partikular na kit. Itapon ang ibang (mga) valve stem. ** Ang pulang gilid ng bearing ay dapat i-install patungo sa gulong. Ang bearing ng ABS ang siyang pangunahing bearing. *** Bearing shim ay naka-install sa ilalim ng pangunahing bearing.		A	Bearing, regular		9276A					
		B	Bearing, ABS**		9252					
		C	Axle sleeve		43906-08					
		D	Axle sleeve		43300200					
		E	Axle sleeve		11888					
		K	Bearing shim***		43315-07					
	L	Valve stem, maikli		43157-83A						
	M	Valve stem, mahaba		43206-01						
	N	Valve stem, pull-thru		40999-87						