



คำแนะนำ

J05566



2021-01-20

ล้อยางหน้า

ทั่วไป

คำเตือน

ติดตั้งเฉพาะล้อและชุดอุปกรณ์การติดตั้งที่ได้รับการรับรองสำหรับมอเตอร์ไซค์รุ่นของคุณเท่านั้น ติดต่อตัวแทน Harley-Davidson เพื่อตรวจสอบความพร้อม การที่ไม่เข้าคู่กันและชุดอุปกรณ์การติดตั้งหรือล้อติดตั้งที่ไม่ได้รับการรับรองสำหรับรุ่นของคุณ อาจเป็นเหตุให้สูญเสียการควบคุมซึ่งส่งผลให้เกิดการเสียชีวิตหรือบาดเจ็บสาหัสได้ (00610c)

หมายเลขชุดอุปกรณ์

43300047, 43300315, 43300315A, 43300395, 43300395A, 43300396, 43300640, 43300765

รุ่น

สำหรับข้อมูลที่สอดคล้องกับแต่ละรุ่น โปรดดูที่แคตตาล็อกขายปลีกของ P&A หรือส่วนชิ้นส่วนและอุปกรณ์เสริมของ www.harley-davidson.com (ภาษาอังกฤษเท่านั้น)

หมายเหตุ

ฝาครอบคัมล้อเสริมใช้ไม่ได้กับล้อนี้

เนื้อหาเกี่ยวกับชุดอุปกรณ์

ชุดอุปกรณ์นี้มีแค่ล้อแบบปรับแต่งเท่านั้น ดู รูปภาพ 2 และ ตาราง 2

ต้องมีชิ้นส่วนเพิ่มเติม

การติดตั้งชุดอุปกรณ์อย่างถูกต้องเหมาะสมต้องสั่งซื้อชิ้นส่วนต่อไปนี้แยกต่างหาก ซึ่งมีจำหน่ายที่ตัวแทนจำหน่าย Harley-Davidson:

- ชุดติดตั้งล้อ (โปรดดู ตาราง 4 ผ่าน ตาราง 6 เพื่อระบุชุดติดตั้งที่ต้องใช้)
- สกรูจานเบรก (ดู รูปภาพ 1 และ ตาราง 1)
- Wheel Bearing Remover and Installer (94134-09)
- สำหรับชุดอุปกรณ์ 43300395, 43300395A, 43300396 และ 43300640: อาจติดตั้งก้านวาล์วแบบมุมที่เป็นอุปกรณ์เดิมของ Harley-Davidson พบตัวแทนจำหน่าย Harley-Davidson เพื่อขอหมายเลขชิ้นส่วนและค่าแรงบิตที่ถูกต้อง

อุปกรณ์เสริมสำหรับมอเตอร์ไซค์จาก Harley-Davidson ต่อไปนี้เหมาะสำหรับการบำรุงรักษาและการทำความสะอาด

- Chrome Clean & Shine (93600031 (สหรัฐอเมริกา) / 93600082 (สากล))
- Glaze Poly Sealant (93600026 (สหรัฐอเมริกา) / 93600079 (สากล))
- Harley® Wheel และ Spoke Brush (43078-99)
- Wheel & Tire Cleaner (93600024 (สหรัฐอเมริกา) / 93600076 (สากล))
- Harley® Preserve Bare Aluminum Protectant (99845-07)

J05566

อุปกรณ์เสริมต่างๆ ของ Harley-Davidson® Parts & จำนวนมากทำจากพลาสติกและโลหะที่สามารถนำกลับมาใช้งาน

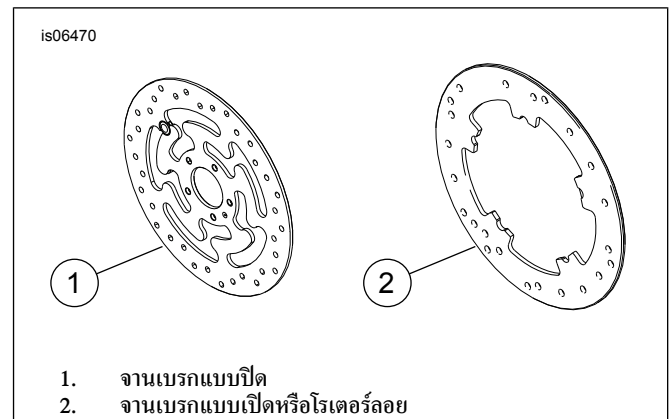
กรุณาทิ้งวัสดุด้วยความรับผิดชอบ

คำเตือน

ความปลอดภัยของผู้ขับขี่และผู้โดยสารขึ้นอยู่กับ การติดตั้งชุดอุปกรณ์ นี้อย่างถูกต้อง ใช้ขั้นตอนในคู่มือการให้บริการที่เหมาะสม หากคุณไม่สามารถดำเนินการหรือไม่มีเครื่องมือที่ถูกต้อง โปรดให้ตัวแทน Harley-Davidson ทำการติดตั้ง การติดตั้งอุปกรณ์อย่างไม่เหมาะสม อาจส่งผลต่อการเสียชีวิตหรือการบาดเจ็บที่รุนแรง (00333b)

หมายเหตุ

เอกสารแนะนำฉบับนี้อ้างอิงจากข้อมูลมือซ่อมบำรุง ต้องมีคู่มือซ่อมบำรุง สำหรับมอเตอร์ไซค์/รุ่นนี้เพื่อทำการติดตั้ง ขอรีบได้จากตัวแทนจำหน่าย Harley-Davidson



รูปภาพ 1 รูปแบบจานเบรกหน้า

ตาราง 1 อุปกรณ์ฮาร์ดแวร์ดิสก์หน้า

จานเบรก	ฮาร์ดแวร์
จานแบบปิด	สกรูจานสต็อก 5 ตัว (3655A) ชุดสกรูโครเมียม (46646-05) มีสกรู 5 ตัว
จานแบบเปิด	สกรูจานสต็อก 5 ตัว (3762M) และแหวนรองจาน 5 ตัว (6966M)

หมายเหตุ: รุ่นที่ติดตั้งเบรกหน้าแบบคูลและรุ่นที่ติดตั้งล้อที่มีพื้นผิวติดตั้งเบรกคู่ต้องใช้สกรู/แหวนรองจานมากเป็นสองเท่า (สกรูทั้งหมด 10 ตัว หรือชุดสกรูโครเมียม 2 ชุด หากมี)

การติดตั้ง

- ถอดชุดประกอบล้อหน้าเดิมออก เก็บแกน น็อตแกน ดิสก์เบรก และตัวเว้นระยะล้อไว้เพื่อติดตั้ง คู่มือการให้บริการ

หมายเหตุ

ติดตั้งก้านวาล์วแบบสั้น (43157-83A) ที่ให้มาพร้อมกับชุดติดตั้ง ไม่ต้องสนใจก้านวาล์วทั้งหมด

ประกาศ

อย่านำสกรูสำหรับจาน/ใบพัดเบรกกลับมาใช้ใหม่ การนำสกรูเหล่านี้กลับมาใช้ใหม่อาจส่งผลให้เสียแรงบิดและทำให้ส่วนประกอบต่างๆ ของเบรกได้รับความเสียหาย (00319c)

- ดูรูปภาพ 2 ติดตั้งชุดประกอบก้านวาล์ว (L) บนล้อ คู่มือการให้บริการ

หมายเหตุ
ติดตั้งล้อป็นหลักขั้นแรกโดยใช้คู่มือซ่อมบำรุงและ WHEEL BEARING REMOVER/INSTALLER

ไม่ต้องใช้และไม่ต้องสนใจแผ่นซีเมนต์ล้อป็นที่นำมาในชุดติดตั้ง
ด้านซ้ายของล้อมีเครื่องหมายเส้นประเพื่อระบุว่าเป็นด้านหลักของล้อป็น

- ประกอบส่วนประกอบของชุดติดตั้งล้อและจานเบรกเข้ากับล้อ โดยใช้อะไหล่สำรองที่เหมาะสม คู่มือการให้บริการ
- ติดตั้งแผ่นรองล้อที่ถอดออกไปก่อนหน้านี้ คู่มือการให้บริการ

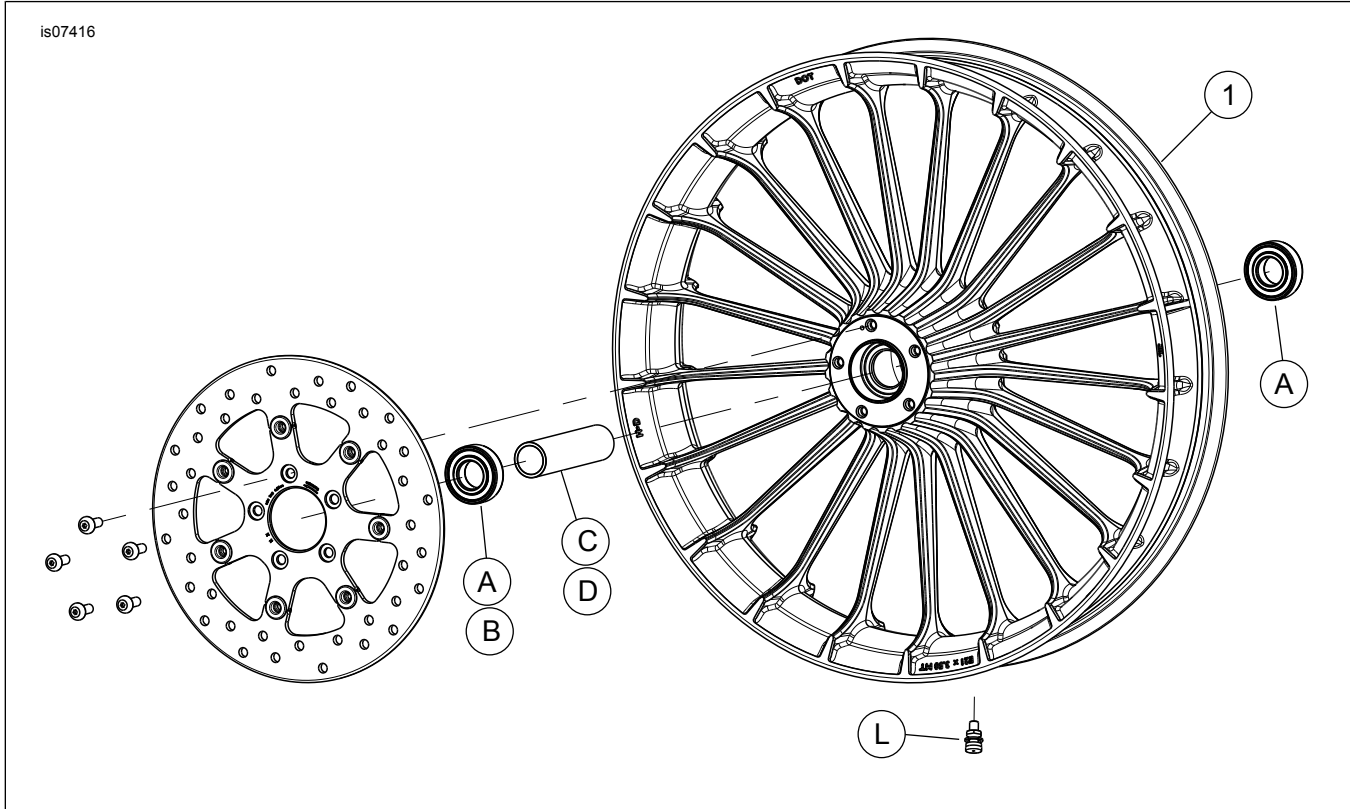
- ติดตั้งล้อหน้า (1) แกนสติก และน็อตแกนสติก คู่มือการให้บริการ

การซ่อมบำรุงและการทำความสะอาด

ต้องบำรุงรักษาชิ้นส่วนโครเมียมเป็นประจำเพื่อให้ชิ้นส่วนส่องประกายและเป็นเงาเหมือนเดิม

- ทำความสะอาดพื้นผิวล้อที่สกปรกมากโดยใช้น้ำยาทำความสะอาดล้อและยาง และ Wheel and Spoke Brush ของ Harley
- ทำความสะอาดโครเมียมอย่างทั่วถึงด้วยน้ำยาทำความสะอาดโครเมียมคุณภาพดี เช่น Chrome Clean & Shine ของ Harley
- หลังจากทำความสะอาดและขัดเงาให้สีพื้นผิวด้วยซีลเลอร์คุณภาพดี เช่น Glaze Polish and Sealant

อะไหล่สำรอง



รูปภาพ 2 อะไหล่สำรอง: ล้อก้านด้านหน้า

ตาราง 2 อะไหล่สำรองและอุปกรณ์ในชุดล้อ

ชุดอุปกรณ์	รายการ	คำอธิบาย (จำนวน)	หมายเลขชิ้นส่วน
43300047, 43300315,43300315A, 43300395, 43300395A, 43300396, 43300640, 43300765	1	ล้อ	ไม่มีขายแยกต่างหาก

ตาราง 3 ชุดติดตั้งล้อตลับลูกปืนหน้าขนาด 25 มม. แบบไม่มี ABS (41455-08C)

ชุดติดตั้งล้อตลับลูกปืนหน้าขนาด 25 มม. แบบไม่มี ABS (41455-08C)	ความเหมาะสม	ขนาดล้อ	รายการ (จำนวนที่ใช้และรายละเอียด)							
			A	C	D	J	K	L	M	N
รุ่น Touring ปี 2008 รุ่น FLHRC ปี 2009 และหลังจากนั้น (ไม่มี ABS) และรุ่น Trike (ไม่มี ABS)		16 x 3.0 นิ้ว	2	0	1	0	1	*	*	*
รุ่น Touring ปี 2009 และหลังจากนั้น (ไม่มี ABS)		17 x 3.0 นิ้ว	2	0	1	0	0	*	*	*
รุ่น Touring ปี 2008 และหลังจากนั้น (ไม่มี ABS)		18 x 3.5 นิ้ว	2	0	1	0	**	*	*	*
รุ่น Dyna ปี 2008 - 2017 (ยกเว้น FLD, FXDWG, FXDF)		19 x 2.5 นิ้ว	2	1	0	**	0	*	*	0

ตาราง 3 ชุดติดตั้งล้อตลับลูกปืนหน้าขนาด 25 มม. แบบไม่มี ABS (41455-08C)

ชุดติดตั้งล้อตลับลูกปืนหน้าขนาด 25 มม. แบบไม่มี ABS (41455-08C)		รายการ (จำนวนที่ใช้และรายละเอียด)								
ความเหมาะสม	ขนาดล้อ	A	C	D	J	K	L	M	N	
รุ่น VRSCAW, VRSCD, VRSCF, VRSCDX 2008 - 2017(แบบไม่มี ABS)	19 x 3.0 นิ้ว	2	1	0	**	0	*	*	0	
รุ่น Touring ปี 2009 และหลังจากนั้น (ไม่มี ABS)	19 x 3.5 นิ้ว	2	0	1	0	0	*	*	*	
รุ่น FLTRX, FLTRXS, FLTRXSE ปี 2017 และหลังจากนั้น (แบบไม่มี ABS)	21 x 3.5 นิ้ว	2	0	1	0	0	*	*	*	
ชุดติดตั้งได้รับการออกแบบมาเพื่อใช้งานกับรูปแบบและอุปกรณ์ล้อแบบต่างๆ ติดต่อกับตัวแทนจำหน่าย Harley-Davidson เพื่อตรวจสอบยืนยันว่าทั้งล้อและชุดติดตั้งได้รับการออกแบบและอนุมัติสำหรับมอเตอร์ไซค์ที่กำลังจะติดตั้งอุปกรณ์ดังกล่าว หมายเหตุ: * ดู หมายเหตุ เหนือขั้นตอนการติดตั้งวาล์วใน การติดตั้ง เพื่อระบุว่าจะใช้ก้านวาล์วใดสำหรับชุดอุปกรณ์เฉพาะของคุณ ไม่ต้องสนใจก้านวาล์วอื่น ๆ ** ดู หมายเหตุ สำหรับชุดล้อของคุณเหนือขั้นตอนการประกอบล้อในการติดตั้งเพื่อระบุว่าใช้แผ่นซึมสำหรับชุดและอุปกรณ์เฉพาะของคุณหรือไม่ *** แผ่นซึมตลับลูกปืนติดตั้งได้ตลับลูกปืนหลัก		A	ตลับลูกปืน ทั่วไป (2)				9276B			
		C	ปลอกแกน				41748-08			
		D	ปลอกแกน				41900-08			
		J	แผ่นซึมตลับลูกปืน***				41450-08			
		K	แผ่นซึมตลับลูกปืน***				43903-08			
		L	ก้านวาล์ว แบบสั้น				43157-83A			
		M	ก้านวาล์ว แบบยาว				43206-01			
N	ก้านวาล์ว แบบผ่านตลอด				40999-87					

ตาราง 4 ชุดติดตั้งล้อ ABS ตลับลูกปืนหน้าขนาด 25 มม. (41454-08B)

ชุดติดตั้งล้อ ABS ตลับลูกปืนหน้าขนาด 25 มม. (41454-08B)		รายการ (จำนวนที่ใช้และรายละเอียด)								
ความเหมาะสม	ขนาดล้อ	A	B	C	D	J	K	L	M	N
รุ่น Touring ปี 2008 และรุ่น FLHRC ปี 2009 และหลังจากนั้น ที่มี ABS	16 x 3.0 นิ้ว	1	1	0	1	0	1	*	*	0
รุ่น Touring ปี 2009 และหลังจากนั้น ที่มี ABS	17 x 3.0 นิ้ว	1	1	0	1	0	0	*	*	*
รุ่น Touring ปี 2008 และหลังจากนั้น ที่มี ABS	18 x 3.5 นิ้ว	1	1	0	1	**	**	*	*	*
รุ่น Dyna ปี 2012 - 2017 ที่มี ABS (ยกเว้นรุ่น FLD, FXDWG และ FXDF)	19 x 2.5 นิ้ว	1	1	1	0	**	**	*	*	0
รุ่น VRSCAW, VRSCD, VRSCF และ VRSCDX ปี 2008 - 2017 ที่มี ABS	19 x 3.0 นิ้ว	1	1	1	0	**	**	*	*	0
รุ่น Touring ปี 2009 และหลังจากนั้น ที่มี ABS	19 x 3.5 นิ้ว	1	1	0	1	0	0	*	*	*
รุ่น FLTRX, FLTRXS, FLTRXSE ปี 2017 และหลังจากนั้นแบบมี ABS	21 x 3.5 นิ้ว	1	1	0	1	0	0	*	*	*
ชุดติดตั้งได้รับการออกแบบมาเพื่อใช้งานกับรูปแบบและอุปกรณ์ล้อแบบต่างๆ ติดต่อกับตัวแทนจำหน่าย Harley-Davidson เพื่อตรวจสอบยืนยันว่าทั้งล้อและชุดติดตั้งได้รับการออกแบบและอนุมัติสำหรับมอเตอร์ไซค์ที่กำลังจะติดตั้งอุปกรณ์ดังกล่าว หมายเหตุ: * ดู หมายเหตุ เหนือขั้นตอนการติดตั้งวาล์วใน การติดตั้ง เพื่อระบุว่าจะใช้ก้านวาล์วใดสำหรับชุดอุปกรณ์เฉพาะของคุณ ไม่ต้องสนใจก้านวาล์วอื่น ๆ ** ดู หมายเหตุ สำหรับชุดล้อเหนือขั้นตอนการประกอบล้อในการติดตั้ง เพื่อระบุว่าใช้แผ่นซึมตลับลูกปืนใดสำหรับชุดและอุปกรณ์เฉพาะของคุณ *** ต้องติดตั้งด้านสีแดงของตลับลูกปืนหันเข้าหาล้อ ตลับลูกปืน ABS เป็นตลับลูกปืนหลัก **** แผ่นซึมตลับลูกปืนติดตั้งได้ตลับลูกปืนหลัก		A	ตลับลูกปืน ทั่วไป				9276B			
		B	ตลับลูกปืน ABS***				9252A			
		C	ปลอกแกน				41748-08			
		D	ปลอกแกน				41900-08			
		J	แผ่นซึมตลับลูกปืน****				41450-08			
		K	แผ่นซึมตลับลูกปืน****				43903-08			
		L	ก้านวาล์ว แบบสั้น				43157-83A			
M	ก้านวาล์ว แบบยาว				43206-01					
N	ก้านวาล์ว แบบผ่านตลอด				40999-87					

ตาราง 5 ชุดติดตั้งล้อตลับลูกปืนหน้าขนาด 25 มม. (42400008)

ชุดติดตั้งล้อตลับลูกปืนหน้าขนาด 25 มม. (42400008)		รายการ (จำนวนที่ใช้และรายละเอียด)								
ความเหมาะสม	ขนาดล้อ	A	C	D	E	K	L	M	N	
รุ่น XG500/XG750 ปี 2015 และหลังจากนั้น	17 x 2.5 นิ้ว	2	1	0	0	0	1	0	0	
รุ่น XL1200X ปี 2010 รุ่น XL1200C ปี 2011 และหลังจากนั้น	16 x 3.0 นิ้ว	2	0	0	1	0	*	*	*	
รุ่น XL ปี 2008 และหลังจากนั้น (ยกเว้นรุ่น XL1200X และรุ่น XL883L ปี 2011 และหลังจากนั้น)	19 x 2.5 นิ้ว	2	1	0	0	1	*	*	*	
รุ่น XL ปี 2008 และหลังจากนั้น (ยกเว้นรุ่น XL1200X และรุ่น XL883L ปี 2011 และหลังจากนั้น)	21 x 2.15 นิ้ว	2	1	0	0	1	*	*	*	
รุ่น FXSB ปี 2013 และหลังจากนั้น (ไม่มี ABS)	21 x 3.5 นิ้ว	2	0	1	0	0	*	*	*	
ชุดติดตั้งได้รับการออกแบบมาเพื่อใช้งานกับรูปแบบและอุปกรณ์ล้อแบบต่างๆ ติดต่อกับตัวแทนจำหน่าย Harley-Davidson เพื่อตรวจสอบยืนยันว่าทั้งล้อและชุดติดตั้งได้รับการออกแบบและอนุมัติสำหรับมอเตอร์ไซค์ที่กำลังจะติดตั้งอุปกรณ์ดังกล่าว หมายเหตุ: * ดู หมายเหตุ เหนือขั้นตอนการติดตั้งวาล์วใน การติดตั้ง เพื่อระบุว่าจะใช้ก้านวาล์วใดสำหรับชุดอุปกรณ์เฉพาะของคุณ ไม่ต้องสนใจก้านวาล์วอื่น ๆ ** แผ่นซึมตลับลูกปืนติดตั้งได้ตลับลูกปืนหลัก		A	ตลับลูกปืน ทั่วไป (2)				9276A			
		C	ปลอกแกน				43906-08			
		D	ปลอกแกน				43300200			
		E	ปลอกแกน				11888			
		K	แผ่นซึมตลับลูกปืน**				43315-07			
		L	ก้านวาล์ว แบบสั้น				43157-83A			
		M	ก้านวาล์ว แบบยาว				43206-01			
N	ก้านวาล์ว แบบผ่านตลอด				40999-87					

ตาราง 6 ชุดติดตั้งล้อ ABS ตลับลูกปืนหน้าขนาด 25 มม. (42400009A)

ชุดติดตั้งล้อ ABS ตลับลูกปืนหน้าขนาด 25 มม. (42400009A)		รายการ (จำนวนที่ใช้และรายละเอียด)									
ความเหมาะสม	ขนาดล้อ	A	B	C	D	E	K	L	M	N	
รุ่น FXSB ปี 2013 และหลังจากนั้น ที่มี ABS	21 x 3.5 นิ้ว	1	1	0	1	0	0	1	0	0	
รุ่น XL1200X และ XL1200C ปี 2014 และหลังจากนั้น ที่มี ABS	16 x 3.0 นิ้ว	1	1	0	0	1	0	*	*	*	
รุ่น XL ปี 2014 และหลังจากนั้น (ยกเว้นรุ่น XL1200C, XL1200X และ XL883L) ที่มี ABS	19 x 2.5 นิ้ว	1	1	1	0	0	1	*	*	0	
รุ่น XL ปี 2014 และหลังจากนั้น (ยกเว้นรุ่น XL1200C, XL1200X และ XL883L) ที่มี ABS	21 x 2.15 นิ้ว	1	1	1	0	0	1	*	*	0	
รุ่น XG500 และ XG750 ปี 2017 และหลังจากนั้น ที่มี ABS	17 x 2.5 นิ้ว	1	1	1	0	0	0	*	*	*	
ชุดติดตั้งได้รับการออกแบบมาเพื่อใช้งานกับรูปแบบและอุปกรณ์ล้อแบบต่างๆ ติดต่อกับตัวแทนจำหน่าย Harley-Davidson เพื่อตรวจสอบยืนยันว่าทั้งล้อและชุดติดตั้งได้รับการออกแบบและอนุมัติสำหรับมอเตอร์ไซค์ที่กำลังจะติดตั้งอุปกรณ์ดังกล่าว		A	ตลับลูกปืน ทั่วไป					9276A			
หมายเหตุ:		B	ตลับลูกปืน ABS**					9252			
* ดู หมายเหตุ		C	ปลอกแกน					43906-08			
เหนือขั้นตอนการติดตั้งวาล์วใน การติดตั้ง เพื่อระบุว่าจะใช้ก้านวาล์วใด		D	ปลอกแกน					43300200			
สำหรับชุดอุปกรณ์เฉพาะของคุณ ไม่ต้องสนใจก้านวาล์วอื่นๆ		E	ปลอกแกน					11888			
** ต้องติดตั้งด้านสีแดงของตลับลูกปืนหันเข้าหาล้อ ตลับลูกปืน ABS เป็นตลับลูกปืนหลัก		K	แผ่นซึมตลับลูกปืน***					43315-07			
*** แผ่นซึมตลับลูกปืนติดตั้งได้ตลับลูกปืนหลัก		L	ก้านวาล์ว แบบสั้น					43157-83A			
		M	ก้านวาล์ว แบบยาว					43206-01			
		N	ก้านวาล์ว แบบผ่านตลอด					40999-87			