



ÖN TÜRBİN TEKERLEĞİ

GENEL

▲ UYARI

Yalnızca motosiklet modeliniz için onaylanmış tekerlekleri ve takma kitlerini takın. Tertibatın doğru olduğundan emin olmak için bir Harley-Davidson bayisiyle görüşün. Eşleşmeyen tekerlekler veya takma kitleri veya modeliniz için onaylanmamış tekerleklerin takılması kontrolün kaybedilmesine neden olarak ölüm veya ciddi yaralanmayla sonuçlanabilir. (00610c)

Kit Numaraları

43300047, 43300315, 43300315A, 43300395, 43300395A, 43300396, 43300640, 43300765

Modeller

Model donanım bilgisi için P&A Perakende Satış Kataloğuna veya www.harley-davidson.com adresinden Parçalar ve Aksesuarlar (sadece İngilizce) bölümüne başvurun.

NOT

Aksesuar poyra kapakları bu tekerlekle uyumlu değildir.

Kit İçerikleri

Bu kit sadece özel tekerleği içerir. Bkz. Şekil 2 ve Tablo 2.

Gerekli Ek Parçalar

Bu kitin uygun şekilde monte edilmesi için Harley-Davidson bayilerinde bulunan aşağıdaki parçaların ayrı olarak satın alınması gerekir.

- Tekerlek Montaj Kiti (Gereken kiti belirlemek için Tablo 4 ile Tablo 6 arasındaki kısımlara bakın.)
- Brake Disc Screws (See Şekil 1 and Tablo 1.)
- Tekerlek Yatağı Sökme ve Takma Aleti (94134-09)
- 43300395, 43300395A, 43300396 ve 43300640 kitleri için:** İsteğe bağlı Harley-Davidson Orijinal Ekipman açılı supap gövdesi monte edilebilir. Parça numaraları ve uygun tork değerleri için bir Harley-Davidson bayisine başvurun.

Uygun bakım ve temizlik için aşağıdaki Harley-Davidson Orijinal Motor Aksesuarları önerilir:

- Chrome Clean & Shine (93600031 (ABD) / 93600082 (Uluslararası))
- Glaze Poly Sealant (93600026 (ABD) / 93600079 (Uluslararası))
- Harley® Wheel and Spoke Fırça (43078-99)
- Wheel & Tire Cleaner (93600024 (ABD) / 93600076 (Uluslararası))

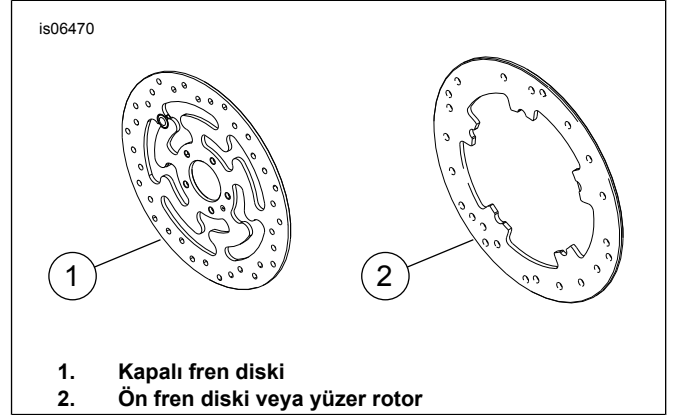
- Harley® Preserve Kaplamasız Alüminyum Koruyucu (99845-07)

▲ UYARI

Sürücünün ve yolcunun güvenliği bu kitin doğru takılmasına bağlıdır. İlgili servis el kitabı prosedürlerinden faydalanın. Prosedürü gerçekleştirebilecek yetkinliğe veya doğru aletlere sahip değilseniz, takma işlemini Harley-Davidson bayisine yaptırın. Bu kitin düzgün takılmaması ölüme veya ciddi yaralanmalara neden olabilir. (00333b)

NOT

Bu talimat kılavuzu, servis kılavuz bilgileriyle ilgilidir. Bu yıl/model motosikletin bir servis kılavuzu bu montaj için gereklidir. Bir Harley-Davidson bayisinde bir tane bulunur.



Şekil 1. Ön Fren Diski Stilleri

Tablo 1. Ön Disk Donanım Teçhizatı

Fren Diski	Donanım
Kapalı disk	5 Stok disk vidası (3655A) Krom vida kiti (46646-05) 5 vida içerir
Açık disk	5 Stok disk vidası (3762M) ve 5 disk pulu (6966M)

NOT: Çift ön frenle donatılmış modeller ve çift frenli montaj yüzeyli bir tekerlekle donatılmış modeller, iki kat daha fazla vida/pul gerektirir (varsa toplam 10 vida veya 2 krom vida kiti).

KURULUM

- Mevcut ön tekerlek grubunu çıkarın. Kit montajı için aksı, aks somununu, fren diskini ve tekerlek pullarını saklayın. Servis el kitabına bakın.

NOT

Montaj kitinde verilen (43157-83A) kısa supap gövdesini takın. Diğer tüm supap gövdelerini ıskartaya çıkarın.

DIKKAT

Önceki fren diski/rotoru vidalarını kullanmayın. Önceki vidaların kullanılması tork kaybına ve fren bileşenlerinde hasara neden olabilir. (00319c)

2. Bkz. Şekil 2 . Supap gövdesi tertibatını (L) tekerleğe monte edin. Servis el kitabına bakın.

NOT

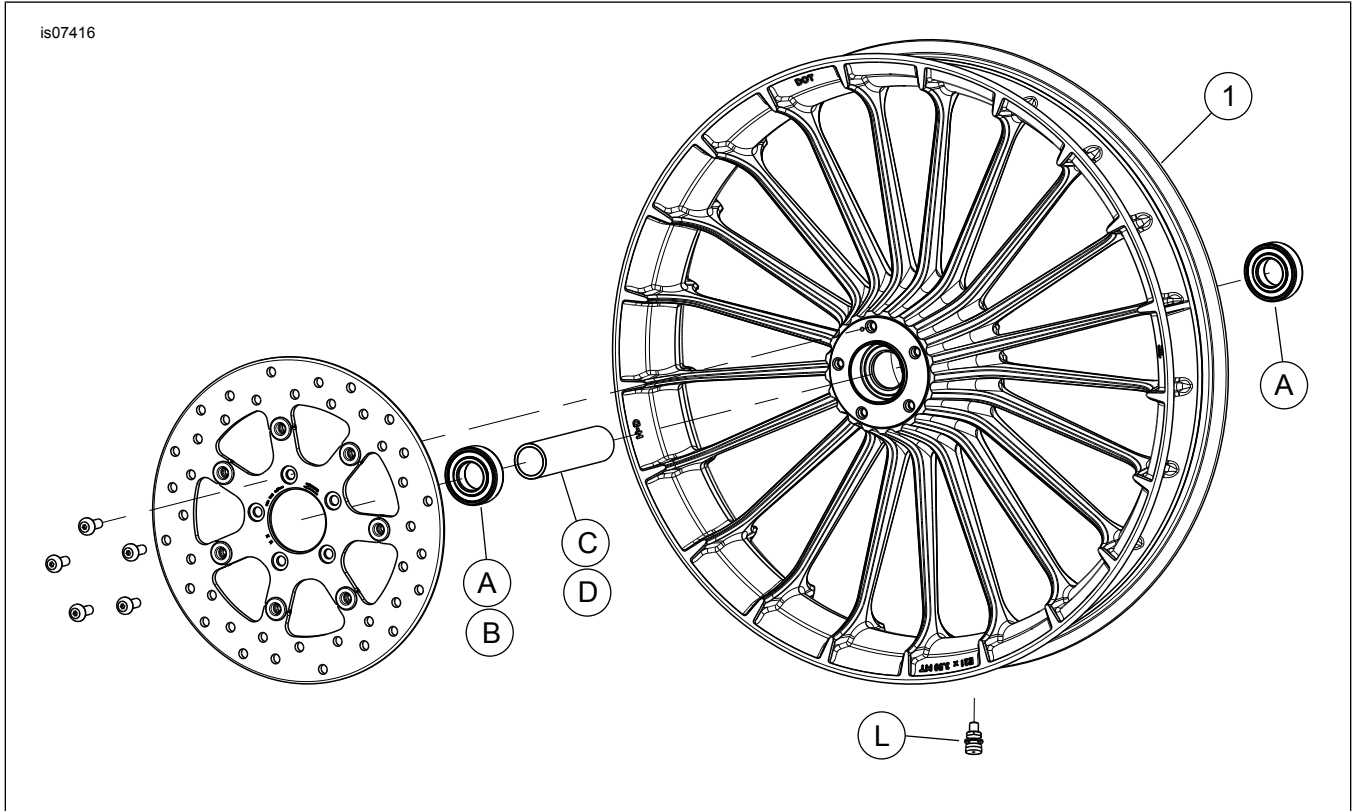
Uygun servis kılavuzunu ve TEKERLEK YATAĞI SÖKME/TAKMA ALETİNİ kullanarak ilk olarak birincil yatağı monte edin.

Montaj kitlerinde verilen yatak laynerleri gerekli değildir ve iskartaya çıkarılamaz.

Tekerleğin sol tarafında birincil yatak tarafını gösteren DOT işaretleri bulunur.

3. Tekerlek montaj kiti bileşenlerini ve fren disklerini uygun servis parçaları tablosundan yararlanarak tekerleğe monte edin. Servis el kitabına bakın.

SERVİS PARÇALARI



Şekil 2. Servis Parçaları: Ön Türbin Tekerleği

Tablo 2. Servis Parçaları ve Tekerlek Kiti İçerikleri

Kit	Öge	Tanım (Miktar)	Parça Numarası
43300047, 43300315,43300315A, 43300395, 43300395A, 43300396, 43300640, 43300765	1	Tekerlek	Ayrı Satılmaz

4. Daha önce kaldırılan tekerlek ara pullarını takın. Servis el kitabına bakın.

5. Ön tekerlek (1), stok aksı ve stok aks somununu takın. Servis el kitabına bakın.

BAKIM VE TEMİZLEME

Krom parçalar, orijinal parlaklığını ve cilasını korumak için düzenli olarak bakımdan geçirilmelidir.

1. Wheel & Tire Cleaner'ı Harley Wheel and Spoke Brush ile birlikte kullanarak yoğun çamurlu yüzeyleri temizleyin.
2. Harley Chrome Clean & Shine gibi kaliteli bir krom temizleyici kullanarak kromu iyice temizleyin.
3. Temizledikten ve ciladıktan sonra Glaze Poly Sealant gibi kaliteli bir sızdırmazlık maddesiyle sızdırmazlığı sağlayın.

Tablo 3. ÖN 25 mm Yatak ABS Olmayan Tekerlek Montaj Kiti (41455-08C)

ÖN 25 mm Yatak ABS Olmayan Tekerlek Montaj Kiti (41455-08C)		PARÇA (Kullanım Adeti ve Açıklama)								
Donanım	Tekerlek Boy-utu	A	C	D	J	K	Litre	M	N	
2008 Touring; 2009 ve üzeri FLHRC (ABS'siz) ve Trike (ABS'siz)	16 x 3,0 inç	2	0	1	0	1	*	*	*	
ABS'siz 2009 ve üzeri Touring	17 x 3,0 inç	2	0	1	0	0	*	*	*	
ABS'siz 2008 ve üzeri Touring	18 x 3,5 inç	2	0	1	0	**	*	*	*	
2008 - 2017 Dyna (FLD, FXDWG, FXDF hariç)	19 x 2,5 inç	2	1	0	**	0	*	*	0	
2008 - 2017 VRSCAW, VRSCD, VRSCF, VRSCDX (ABS olmayan)	19 x 3,0 inç	2	1	0	**	0	*	*	0	
ABS'siz 2009 ve üzeri Touring	19 x 3,5 inç	2	0	1	0	0	*	*	*	
2017 ve sonrası FLTRX, FLTRXS, FLTRXSE (ABS olmayan)	21 x 3,5 inç	2	0	1	0	0	*	*	*	
Montaj kitleri, birçok farklı tekerlek stiliyle ve donanımıyla birlikte çalışacak şekilde tasarlanır. Tekerlek ve montaj kitlerinin, monte edildikleri motosikler için tasarlanmış ve onaylanmış olduklarını doğrulamak için bir Harley-Davidson bayisiyle iletişime geçin. NOTLAR: * Kitinizde hangi supap gövdesinin kullanılacağını belirlemek için yukarıdaki MONTAJ bölümünde supap montaj adımı yer alan <i>NOT</i> 'a bakın. Diğer supap gövdelerini iskartaya çıkarın. ** Tekerlek kitinizde ve donanımınızda hangi yatak laynerinin kullanıldığına karar vermek için MONTAJ bölümünde yer alan tekerlek montaj adımının üzerinde tekerleğinizle ilgili <i>NOTLAR</i> bölümüne bakın. *** Yatak layneri birincil yatağın altına monte edilir.		A	Yatak, normal (2)				9276B			
		C	Aks kovani				41748-08			
		D	Aks kovani				41900-08			
		J	Yatak layneri***				41450-08			
		K	Yatak layneri***				43903-08			
		Litre	Supap gövdesi, kısa				43157-83A			
		M	Supap gövdesi, uzun				43206-01			
	N	Supap gövdesi, çekmeli				40999-87				

Tablo 4. ÖN 25 mm Yatak ABS Tekerlek Montaj Kiti (41454-08B)

ÖN 25 mm Yatak ABS Tekerlek Montaj Kiti (41454-08B)		PARÇA (Kullanım Adeti ve Açıklama)								
Donanım	Tekerlek Boy-utu	A	B	C	D	J	K	Litre	M	N
ABS'li 2008 Touring ve 2009 ve üzeri FLHRC	16 x 3,0 inç	1	1	0	1	0	1	*	*	0
ABS'li 2009 ve üzeri Touring	17 x 3,0 inç	1	1	0	1	0	0	*	*	*
ABS'li 2008 ve üzeri Touring	18 x 3,5 inç	1	1	0	1	**	**	*	*	*
ABS'li 2012 - 2017 Dyna (FLD, FXDWG ve FXDF hariç)	19 x 2,5 inç	1	1	1	0	**	**	*	*	0
ABS'li 2008 - 2017 VRSCAW, VRSCD, VRSCF ve VRSCDX	19 x 3,0 inç	1	1	1	0	**	**	*	*	0
ABS'li 2009 ve üzeri Touring	19 x 3,5 inç	1	1	0	1	0	0	*	*	*
ABS'li 2017 ve sonrası FLTRX, FLTRXS, FLTRXSE	21 x 3,5 inç	1	1	0	1	0	0	*	*	*
Montaj kitleri, birçok farklı tekerlek stiliyle ve donanımıyla birlikte çalışacak şekilde tasarlanır. Tekerlek ve montaj kitlerinin, monte edildikleri motosikler için tasarlanmış ve onaylanmış olduklarını doğrulamak için bir Harley-Davidson bayisiyle iletişime geçin. NOTLAR: * Kitinizde hangi supap gövdesinin kullanılacağını belirlemek için yukarıdaki MONTAJ bölümünde supap montaj adımı yer alan <i>NOT</i> 'a bakın. Diğer supap gövdelerini iskartaya çıkarın. ** Tekerlek kitinize ve donanımınıza hangi laynerin uygun olduğuna karar vermek için MONTAJ bölümünde yer alan tekerlek montaj adımının üzerinde tekerleğinizle ilgili <i>NOTLAR</i> bölümüne bakın. *** Yatağın kırmızı tarafı tekerleğe bakacak şekilde monte edilmelidir. ABS yatağı birincildir. **** Yatak layneri birincil yatağın altına monte edilir.		A	Yatak, normal				9276B			
		B	Yatak, ABS***				9252A			
		C	Aks kovani				41748-08			
		D	Aks kovani				41900-08			
		J	Yatak layneri****				41450-08			
		K	Yatak layneri****				43903-08			
		Litre	Supap gövdesi, kısa				43157-83A			
	M	Supap gövdesi, uzun				43206-01				
	N	Supap gövdesi, çekmeli				40999-87				

Tablo 5. ÖN 25 mm Yatak Tekerlek Montaj Kiti (42400008)

ÖN 25 mm Yatak Tekerlek Montaj Kiti (42400008)		PARÇA (Kullanım Adeti ve Açıklama)								
Donanım	Tekerlek Boy-utu	A	C	D	E	K	Litre	M	N	
2015 ve üzeri XG500/XG750	17 x 2,5 inç	2	1	0	0	0	1	0	0	
2010 ve üzeri XL1200X; 2011 ve üzeri XL1200C	16 x 3,0 inç	2	0	0	1	0	*	*	*	
2008 ve üzeri XL (XL1200X ve 2011 ve üzeri XL883L hariçtir)	19 x 2,5 inç	2	1	0	0	1	*	*	*	
2008 ve üzeri XL (XL1200X ve 2011 ve üzeri XL883L hariçtir)	21 x 2,15 inç	2	1	0	0	1	*	*	*	
ABS'siz 2013 ve üzeri FXSB	21 x 3,5 inç	2	0	1	0	0	*	*	*	

Tablo 5. ÖN 25 mm Yatak Tekerlek Montaj Kiti (42400008)

ÖN 25 mm Yatak Tekerlek Montaj Kiti (42400008)		PARÇA (Kullanım Adeti ve Açıklama)							
Donanım	Tekerlek Boy- utu	A	C	D	E	K	Litre	M	N
Montaj kiti, birçok farklı tekerlek stiliyle ve donanımıyla birlikte çalışacak şekilde tasarlanır. Tekerlek ve montaj kiti, monte edildikleri motosikletler için tasarlanmış ve onaylanmış olduklarını doğrulamak için bir Harley-Davidson bayisiyle iletişime geçin. NOTLAR: * Kitinizde hangi supap gövdesinin kullanılacağını belirlemek için yukarıdaki MONTAJ bölümünde supap montaj adımı yer alan <i>NOT</i> 'a bakın. Diğer supap gövdelerini iskartaya çıkarın. ** Yatak layneri birincil yatağın altına monte edilir.		A	Yatak, normal (2)				9276A		
		C	Aks kovani				43906-08		
		D	Aks kovani				43300200		
		E	Aks kovani				11888		
		K	Yatak layneri**				43315-07		
		Litre	Supap gövdesi, kısa				43157-83A		
	M	Supap gövdesi, uzun				43206-01			
	N	Supap gövdesi, çekmeli				40999-87			

Tablo 6. ÖN 25 mm Yatak ABS Tekerlek Montaj Kiti (42400009A)

ÖN 25 mm Yatak ABS Tekerlek Montaj Kiti (42400009A)		PARÇA (Kullanım Adeti ve Açıklama)								
Donanım	Tekerlek Boy- utu	A	B	C	D	E	K	Litre	M	N
ABS'li 2013 ve üzeri FXSB	21 x 3,5 inç	1	1	0	1	0	0	1	0	0
ABS'li 2014 ve üzeri XL1200X ve XL1200C	16 x 3,0 inç	1	1	0	0	1	0	*	*	*
ABS'li 2014 ve üzeri XL1200X ve XL883L	19 x 2,5 inç	1	1	1	0	0	1	*	*	0
ABS'li 2014 ve üzeri XL1200X ve XL883L	21 x 2,15 inç	1	1	1	0	0	1	*	*	0
ABS'li 2017 ve üzeri XG500 ve XG750	17 x 2,5 inç	1	1	1	0	0	0	*	*	*
Montaj kiti, birçok farklı tekerlek stiliyle ve donanımıyla birlikte çalışacak şekilde tasarlanır. Tekerlek ve montaj kiti, monte edildikleri motosikletler için tasarlanmış ve onaylanmış olduklarını doğrulamak için bir Harley-Davidson bayisiyle iletişime geçin. NOTLAR: * Kitinizde hangi supap gövdesinin kullanılacağını belirlemek için yukarıdaki MONTAJ bölümünde supap montaj adımı yer alan <i>NOT</i> 'a bakın. Diğer supap gövdelerini iskartaya çıkarın. ** Yatağın kırmızı tarafı tekerleğe bakacak şekilde monte edilmelidir. ABS yatağı, birincil yataktır. *** Yatak layneri birincil yatağın altına monte edilir.		A	Yatak, normal				9276A			
		B	Yatak, ABS**				9252			
		C	Aks kovani				43906-08			
		D	Aks kovani				43300200			
		E	Aks kovani				11888			
		K	Yatak layneri***				43315-07			
	Litre	Supap gövdesi, kısa				43157-83A				
	M	Supap gövdesi, uzun				43206-01				
	N	Supap gövdesi, çekmeli				40999-87				