



MÂM TRƯỚC KIỂU TUABIN

THƯỜNG

▲ CẢNH BÁO

Chỉ lắp các bánh xe và bộ chi tiết lắp được phê duyệt cho mẫu mô tô của bạn. Hãy liên hệ với đại lý của Harley-Davidson để xác minh thiết bị lắp. Việc lắp sai bánh xe và bộ chi tiết lắp hoặc lắp bánh xe không được phê duyệt cho mẫu xe của bạn có thể khiến người lái mất khả năng kiểm soát, dẫn đến thương tích nghiêm trọng hoặc tử vong. (00610c)

Mã số bộ sản phẩm

43300047, 43300315, 43300315A, 43300395, 43300395A, 43300396, 43300640, 43300765

Mẫu xe

Để biết phụ tùng phù hợp với mẫu xe nào, vui lòng tham khảo Catalog Bán lẻ P&A hoặc mục Phụ tùng và Phụ kiện trên trang web www.harley-davidson.com (chỉ có tiếng Anh).

LƯU Ý

Nắp chụp phụ kiện không dành cho mâm xe này.

Các chi tiết trong bộ sản phẩm

Bộ sản phẩm này chỉ có mâm loại độ xe. Xem Hình 2 và Bảng 2.

Phụ tùng cần mua thêm

Để lắp đặt bộ sản phẩm này đúng cách, yêu cầu mua riêng các phụ tùng sau, có bán sẵn tại đại lý của Harley-Davidson:

- Bộ lắp mâm xe (Tham khảo Bảng 4 đến Bảng 6 để xác định bộ lắp đặt cần dùng.)
- Vít đĩa phanh (Xem Hình 1 và Bảng 1.)
- Dụng cụ lắp và dụng cụ tháo vòng bi mâm xe (94134-09)
- **ĐỐI VỚI BỘ SẢN PHẨM 43300395, 43300395A, 43300396 và 43300640:** Bạn có thể lắp đặt thân van nghiêng chính hãng của Harley (không bắt buộc). Xem đại lý Harley-Davidson để biết số phụ tùng và lực siết thích hợp.

Bạn nên sử dụng các Phụ kiện mô tô chính hãng sau đây của Harley-Davidson để bảo trì và vệ sinh đúng cách:

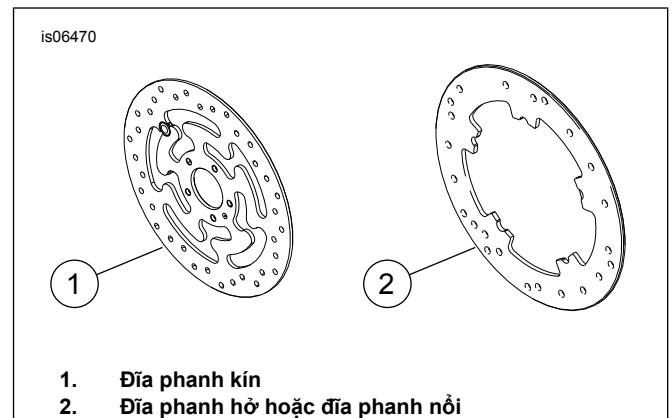
- Kem vệ sinh bề mặt crom Chrome Clean & Shine (93600031 (Hoa Kỳ) / 93600082 (Quốc tế))
- Kem tăng bóng bảo vệ sơn Glaze Poly Sealant (93600026 (Hoa Kỳ) / 93600079 (Quốc tế))
- Chổi vệ sinh mâm và nan hoa Harley® (43078-99)
- Dung dịch vệ sinh mâm & lốp Wheel & Tire Cleaner (93600024 (Hoa Kỳ) / 93600076 (Quốc tế))
- Bộ khăn lau bảo vệ nhôm trần Harley® (99845-07)

▲ CẢNH BÁO

Sự an toàn của người lái và người ngồi sau phụ thuộc vào việc lắp đặt chính xác bộ chi tiết này. Sử dụng các quy trình thích hợp trong hướng dẫn bảo dưỡng. Nếu bạn không đủ khả năng làm theo quy trình hoặc không có đúng dụng cụ, hãy nhờ đại lý của Harley-Davidson thực hiện việc lắp đặt. Việc lắp sai bộ chi tiết này có thể dẫn đến thương tích nghiêm trọng hoặc tử vong. (00333b)

LƯU Ý

Tờ hướng dẫn này có tham chiếu đến thông tin hướng dẫn bảo dưỡng. Công tác lắp đặt này đòi hỏi phải có sách hướng dẫn bảo dưỡng cho mô tô thuộc mẫu/năm này. Bạn có thể lấy hướng dẫn bảo dưỡng này tại đại lý của Harley-Davidson.



Hình 1. Các kiểu đĩa phanh trước

Bảng 1. Các bộ phận trong chi tiết lắp ráp phanh trước

Đĩa phanh	Phần cứng
Đĩa kín	5 vít đĩa có sẵn (3655A) Bộ vít mạ crom (46646-05) gồm 5 vít
Đĩa hở	5 vít đĩa có sẵn (3762M) và 5 vòng đệm đĩa có sẵn (6966M)

LƯU Ý: Các Mẫu xe được trang bị phanh đôi phía trước và các dòng được trang bị mâm xe có mặt lắp phanh đôi cần gấp đôi số vít/vòng đệm (tổng cộng 10 vít hoặc 2 bộ vít mạ crom nếu có).

LẮP ĐẶT

1. Tháo cụm mâm trước đang dùng. Giữ lại trục bánh xe, đai ốc trục bánh xe và vòng đệm mâm xe cho bộ lắp đặt. Xem sách hướng dẫn bảo dưỡng.

LƯU Ý

Lắp thân van ngắn (43157-83A) có trong bộ chi tiết lắp. Loại bỏ tất cả thân van khác.

THÔNG BÁO

Không dùng lại đinh vít rô-to/đĩa phanh. Các đinh vít dùng lại này có thể gây ra tình trạng mất mô-men xoắn và hư hỏng cho các bộ phận phanh. (00319c)

2. Xem Hình 2 . Lắp cụm thân van (L) vào mâm xe. Xem sách hướng dẫn dẫn bảo dưỡng.

LƯU Ý

Trước tiên lắp vòng bi chính theo hướng dẫn bảo dưỡng thích hợp, dùng DỤNG CỤ THẢO/LẮP VÒNG BI MÂM XE.

Không cần dùng đến vòng đệm của vòng bi trong bộ chi tiết lắp nên có thể loại bỏ phụ tùng này.

Phía bên trái mâm có DẤU CHẤM chính là phía vòng bi chính.

3. Lắp các bộ phận trong bộ lắp mâm xe và đĩa phanh vào mâm xe theo bảng phụ tùng thích hợp. Xem sách hướng dẫn bảo dưỡng.

4. Lắp vòng đệm mâm xe đã tháo lúc trước. Xem sách hướng dẫn bảo dưỡng.

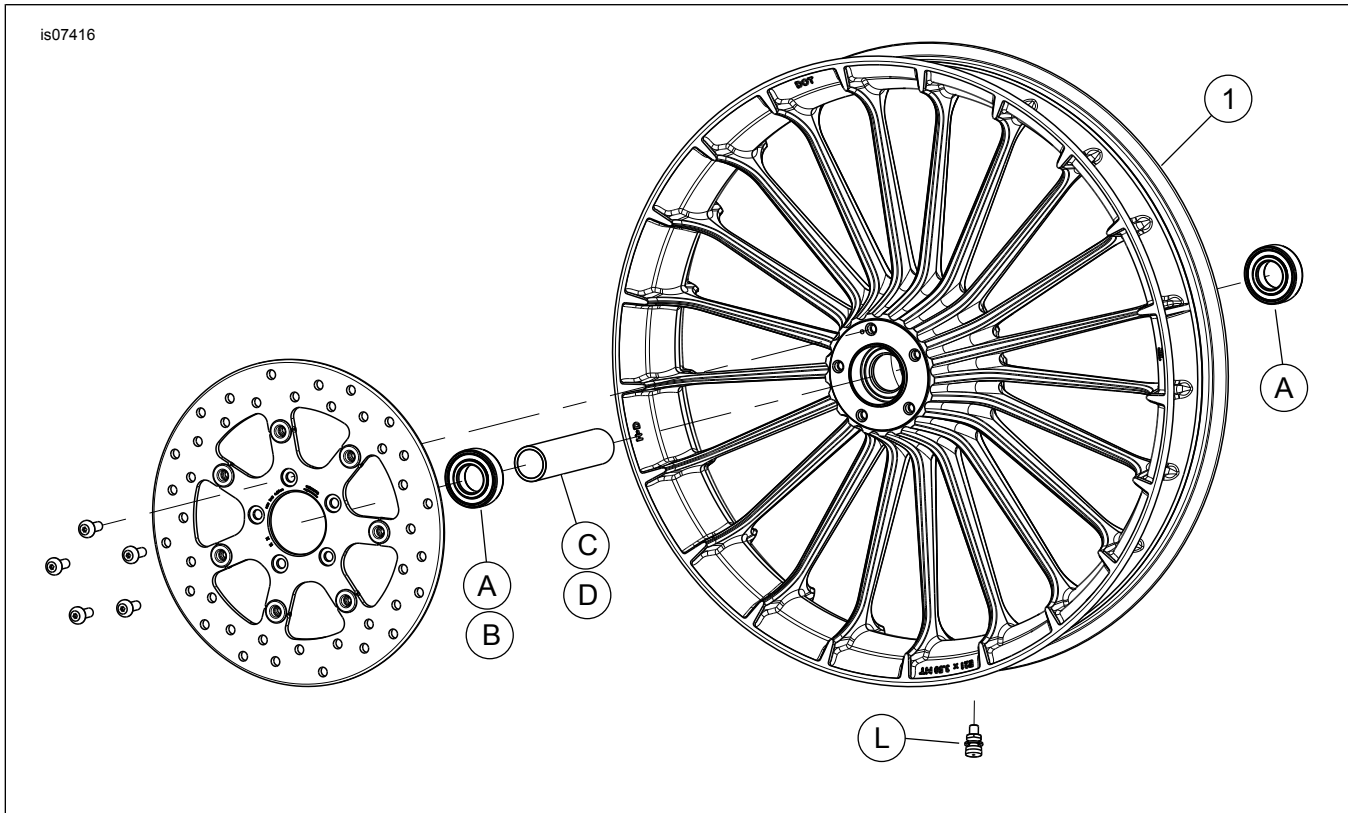
5. Lắp mâm trước (1), trục bánh xe dự phòng và đai ốc trục bánh xe dự phòng. Xem sách hướng dẫn bảo dưỡng.

BẢO TRÌ VÀ VỆ SINH

Phụ tùng mạ crôm cần được bảo trì thường xuyên để giữ vẻ bóng sáng ban đầu.

1. Nếu bề mặt bị dính nhiều bùn đất thì vệ sinh bằng dung dịch vệ sinh mâm & lốp, dùng chính chổi vệ sinh mâm và chổi của Harley.
2. Lau thật sạch lớp mạ crôm bằng chất vệ sinh bề mặt crôm có chất lượng tốt, ví dụ: Harley Chrome Clean & Shine.
3. Sau khi vệ sinh và đánh bóng, lấy kem phủ bảo vệ chất lượng tốt (như Kem tăng bóng bảo vệ sơn) để phủ kín lớp ngoài.

PHỤ TÙNG



Hình 2. Phụ tùng: Mâm trước kiểu tuabin

Bảng 2. Phụ tùng và các chi tiết trong bộ mâm xe

Bộ sản phẩm	Mặt hàng	Mô tả (Số lượng)	Số bộ phận
43300047, 43300315,43300315A, 43300395, 43300395A, 43300396, 43300640, 43300765	1	Mâm xe	Không bán rời

Bảng 3. Bộ lắp mâm xe vòng bi 25 mm Bánh trước Không ABS (41455-08C)

Bộ lắp mâm xe vòng bi 25 mm Bánh trước Không ABS (41455-08C)		CHI TIẾT (Số lượng sử dụng và thông tin chi tiết)							
Thiết bị lắp	Kích thước mâm	A	C	D	J	K	L	M	N
Touring 2008; FLHRC (không có ABS) và Trike (không có ABS) 2009 trở lên	16 x 3,0 inch	2	0	1	0	1	*	*	*
Touring (không có ABS) 2009 trở lên	17 x 3,0 inch	2	0	1	0	0	*	*	*
Touring (không có ABS) 2008 trở lên	18 x 8,89 cm	2	0	1	0	**	*	*	*
2008 - 2017 Dyna (except FLD, FXDWG, FXDF)	19 x 6,35 cm	2	1	0	**	0	*	*	0
2008 - 2017 VRSCAW, VRSCD, VRSCF, VRSCDX (non-ABS)	19 x 3,0 inch	2	1	0	**	0	*	*	0
Touring (không có ABS) 2009 trở lên	19 x 8,89 cm	2	0	1	0	0	*	*	*
2017 trở lên FLTRX, FLTRXS, FLTRXSE (không có ABS)	21 x 8,89 cm	2	0	1	0	0	*	*	*
<p>Các bộ lắp đặt được thiết kế phù hợp với nhiều kiểu mâm và thiết bị lắp. Nếu bạn muốn biết mâm xe và bộ lắp đặt có được thiết kế và phê chuẩn để dùng cho một chiếc mô-tô cụ thể hay không, hãy liên hệ với đại lý của Harley-Davidson.</p> <p>LƯU Ý:</p> <p>* Xem LƯU Ý phía trên bước lắp đặt van trong phần CÀI ĐẶT để xác định loại thân van nào phù hợp với bộ lắp đặt của bạn. Loại bỏ (các) thân van khác.</p> <p>** Xem LƯU Ý đối với bộ sản phẩm mâm xe phía trên bước lắp bánh xe trong phần LẮP ĐẶT để biết bộ sản phẩm mâm xe bạn dùng và các bộ phận trong đó có dùng miếng chêm vòng bi hay không.</p> <p>*** Miếng chêm vòng bi lắp dưới vòng bi chính.</p>	A	Vòng bi, loại thường(2)					9276B		
	C	Vỏ trục					41748-08		
	D	Vỏ trục					41900-08		
	J	Miếng chêm vòng bi***					41450-08		
	K	Miếng chêm vòng bi***					43903-08		
	L	Thân van, ngắn					43157-83A		
	M	Thân van, dài					43206-01		
	N	Thân van, kéo xuyên qua					40999-87		

Bảng 4. Bộ lắp mâm xe ABS vòng bi 25 mm BÁNH TRƯỚC (41454-08B)

Bộ lắp mâm xe ABS vòng bi 25 mm BÁNH TRƯỚC (41454-08B)		CHI TIẾT (Số lượng sử dụng và thông tin chi tiết)								
Thiết bị lắp	Kích thước mâm	A	B	C	D	J	K	L	M	N
Touring 2008 và FLHRC 2009 trở lên có ABS	16 x 3,0 inch	1	1	0	1	0	1	*	*	0
Touring 2009 trở lên có ABS	17 x 3,0 inch	1	1	0	1	0	0	*	*	*
Touring 2008 trở lên có ABS	18 x 8,89 cm	1	1	0	1	**	**	*	*	*
Dyna 2012 - 2017 có ABS (trừ FLD, FXDWG và FXDF)	19 x 6,35 cm	1	1	1	0	**	**	*	*	0
2008 - 2017 VRSCAW, VRSCD, VRSCF và VRSCDX 2008 có ABS	19 x 3,0 inch	1	1	1	0	**	**	*	*	0
Touring 2009 trở lên có ABS	19 x 8,89 cm	1	1	0	1	0	0	*	*	*
FLTRX, FLTRXS, FLTRXSE 2017 trở về sau trang bị ABS	21 x 8,89 cm	1	1	0	1	0	0	*	*	*
<p>Các bộ lắp đặt được thiết kế phù hợp với nhiều kiểu mâm và thiết bị lắp. Nếu bạn muốn biết mâm xe và bộ lắp đặt có được thiết kế và phê chuẩn để dùng cho một chiếc mô-tô cụ thể hay không, hãy liên hệ với đại lý của Harley-Davidson.</p> <p>LƯU Ý:</p> <p>* Xem LƯU Ý phía trên bước lắp đặt van trong phần CÀI ĐẶT để xác định loại thân van nào phù hợp với bộ lắp đặt của bạn. Loại bỏ (các) thân van khác.</p> <p>** Xem LƯU Ý đối với bộ sản phẩm mâm xe phía trên bước lắp mâm xe trong phần LẮP ĐẶT để biết bộ sản phẩm mâm xe bạn dùng và các bộ phận trong đó dùng miếng chêm vòng bi loại nào.</p> <p>*** Mặt màu đỏ của vòng bi phải được lắp hướng vào mâm xe. Vòng bi ABS là vòng bi chính.</p> <p>**** Miếng chêm vòng bi lắp dưới vòng bi chính.</p>	A	Vòng bi, loại thường					9276B			
	B	Vòng bi, ABS***					9252A			
	C	Vỏ trục					41748-08			
	D	Vỏ trục					41900-08			
	J	Miếng chêm vòng bi****					41450-08			
	K	Miếng chêm vòng bi****					43903-08			
	L	Thân van, ngắn					43157-83A			
	M	Thân van, dài					43206-01			
N	Thân van, kéo xuyên qua					40999-87				

Bảng 5. Bộ lắp mâm xe vòng bi 25 mm BÁNH TRƯỚC (42400008)

Bộ lắp mâm xe vòng bi 25 mm BÁNH TRƯỚC (42400008)		CHI TIẾT (Số lượng sử dụng và thông tin chi tiết)							
Thiết bị lắp	Kích thước mâm	A	C	D	E	K	L	M	N
XG500/XG750 2015 trở lên	17 x 6,35 cm	2	1	0	0	0	1	0	0
XL1200X 2010 trở lên; XL1200C 2011 trở lên	16 x 3,0 inch	2	0	0	1	0	*	*	*
XL 2008 trở lên (trừ XL1200X và XL883L 2011 trở lên)	19 x 6,35 cm	2	1	0	0	1	*	*	*
XL 2008 trở lên (trừ XL1200X và XL883L 2011 trở lên)	21 x 5,46 cm	2	1	0	0	1	*	*	*
FXSB (không có ABS) 2013 trở lên	21 x 8,89 cm	2	0	1	0	0	*	*	*

Bảng 5. Bộ lắp mâm xe vòng bi 25 mm BÁNH TRƯỚC (42400008)

Bộ lắp mâm xe vòng bi 25 mm BÁNH TRƯỚC (42400008)		CHI TIẾT (Số lượng sử dụng và thông tin chi tiết)							
Thiết bị lắp	Kích thước mâm	A	C	D	E	K	L	M	N
Các bộ lắp đặt được thiết kế phù hợp với nhiều kiểu mâm và thiết bị lắp. Nếu bạn muốn biết mâm xe và bộ lắp đặt có được thiết kế và phê chuẩn để dùng cho một chiếc mô-tô cụ thể hay không, hãy liên hệ với đại lý của Harley-Davidson. LƯU Ý: * Xem LƯU Ý phía trên bước lắp đặt van trong phần CÀI ĐẶT để xác định loại thân van nào phù hợp với bộ lắp đặt của bạn. Loại bỏ (các) thân van khác. ** Miếng chêm vòng bi lắp dưới vòng bi chính.		A	Vòng bi, loại thường(2)				9.276A		
		C	Vỏ trục				43906-08		
		D	Vỏ trục				43300200		
		E	Vỏ trục				11888		
		K	Miếng chêm vòng bi**				43315-07		
		L	Thân van, ngắn				43157-83A		
		M	Thân van, dài				43206-01		
		N	Thân van, kéo xuyên qua				40999-87		

Bảng 6. Bộ lắp mâm xe ABS vòng bi 25 mm BÁNH TRƯỚC (42400009A)

Bộ lắp mâm xe ABS vòng bi 25 mm BÁNH TRƯỚC (42400009A)		CHI TIẾT (Số lượng sử dụng và thông tin chi tiết)								
Thiết bị lắp	Kích thước mâm	A	B	C	D	E	K	L	M	N
FXSB 2013 trở lên có ABS	21 x 8,89 cm	1	1	0	1	0	0	1	0	0
XL1200X và XL1200C 2014 trở lên có ABS	16 x 3,0 inch	1	1	0	0	1	0	*	*	*
XL 2014 trở lên (trừ XL1200C, XL1200X và XL883L) có ABS	19 x 6,35 cm	1	1	1	0	0	1	*	*	0
XL 2014 trở lên (trừ XL1200C, XL1200X và XL883L) có ABS	21 x 5,46 cm	1	1	1	0	0	1	*	*	0
Mẫu xe XG500 và XG750 2017 trở lên có ABS	17 x 6,35 cm	1	1	1	0	0	0	*	*	*
Các bộ lắp đặt được thiết kế phù hợp với nhiều kiểu mâm và thiết bị lắp. Nếu bạn muốn biết mâm xe và bộ lắp đặt có được thiết kế và phê chuẩn để dùng cho một chiếc mô-tô cụ thể hay không, hãy liên hệ với đại lý của Harley-Davidson. LƯU Ý: * Xem LƯU Ý phía trên bước lắp đặt van trong phần CÀI ĐẶT để xác định loại thân van nào phù hợp với bộ lắp đặt của bạn. Loại bỏ (các) thân van khác. ** Mặt màu đỏ của vòng bi phải được lắp hướng về phía mâm xe. Vòng bi ABS là vòng bi chính. *** Miếng chêm vòng bi lắp dưới vòng bi chính.		A	Vòng bi, loại thường				9.276A			
		B	Vòng bi, ABS**				9252			
		C	Vỏ trục				43906-08			
		D	Vỏ trục				43300200			
		E	Vỏ trục				11888			
		K	Miếng chêm vòng bi***				43315-07			
		L	Thân van, ngắn				43157-83A			
	M	Thân van, dài				43206-01				
	N	Thân van, kéo xuyên qua				40999-87				