



## TURBINEFORHJUL

### GENERELT

#### ⚠ ADVARSEL

Monter kun hjul og monterings sæt, der er godkendt til din motorcykelmodel. Kontakt en Harley-Davidson forhandler for at undersøge, om de passer til din model. Hjul og monterings sæt, der ikke passer, eller montering af hjul, der ikke er godkendt til din model, kan medføre, at du mister herredømmet over motorcyklen, hvilket kan resultere i dødsfald eller alvorlig personskade. (00610c)

### Sætnumre

43300047, 43300315, 43300315A, 43300395, 43300395A, 43300396, 43300640, 43300765

### Modeller

Find oplysninger om, hvilke modeller delen passer til, i P&A-detaillkataloget eller afsnittet "Parts and Accessories" (Reserve dele og tilbehør) på [www.harley-davidson.com](http://www.harley-davidson.com) (kun på engelsk).

#### BEMÆRK

Navhætter (tilbehør) er ikke kompatible med dette hjul.

### Sættets indhold

Dette sæt omfatter kun specialhjul. Se Figur 2 og Tabel 2.

### Yderligere dele påkrævet

Korrekt montering af dette sæt kræver separat køb af følgende dele, som fås hos en Harley-Davidson-forhandler:

- Hjulmonterings sæt (se Tabel 4 til Tabel 6 for at bestemme nødvendigt monterings sæt).
- Skruer til bremseskive (se Figur 1 og Tabel 1).
- Værktøj til at fjerne og installere hjulleje (94134-09)
- **For sættene 43300395, 43300395A, 43300396 og 43300640:** Der kan monteres valgfrit Harley-Davidson originaludstyr i form af vinklet ventilstamme. Kontakt en Harley-Davidson forhandler for reservedelsnumre og de korrekte tilspændingsmomentværdier.

Følgende Harley-Davidson Genuine-motorcykeltilbehør anbefales for korrekt vedligeholdelse og rengøring:

- Chrome Clean & Shine (93600031 (USA)/93600082 (internationalt))
- Glaze Poly Sealant (93600026 (USA) / 93600079 (internationalt))
- Harley® Wheel and Spoke Brush (hjul- og egerbørste) (43078-99)

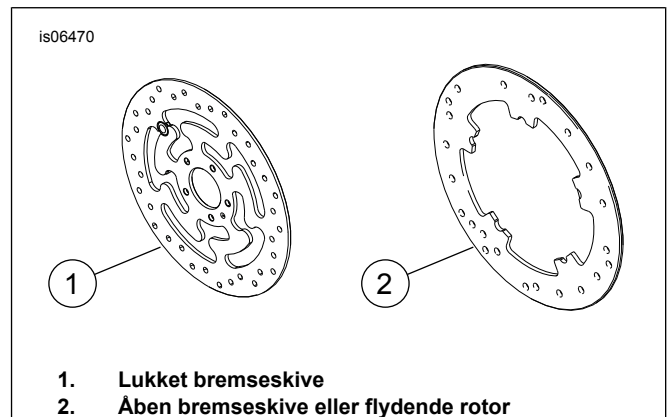
- Wheel & Tire Cleaner (dækrens) (93600024 (USA)/93600076 (internationalt))
- Harley® Preserve Bare Aluminum Protectant (beskyttelsesmiddel til aluminium) (99845-07)

#### ⚠ ADVARSEL

Førerens og passagerens sikkerhed afhænger af, at dette sæt monteres korrekt. Brug de relevante procedurer i servicehåndbogen. Hvis du ikke magter proceduren eller ikke har de korrekte værktøjer, skal du få en Harley-Davidson forhandler til at udføre monteringen. Forkert montering af sættet kan resultere i dødsfald eller alvorlig personskade. (00333b)

#### BEMÆRK

Dette instruktionsark henviser til oplysninger i servicehåndbogen. Servicehåndbogen for dette år/denne model af motorcyklen skal bruges til montering af dette sæt. Du kan rekvirere servicehåndbogen hos din Harley-Davidson forhandler.



1. Lukket bremseskive
2. Åben bremseskive eller flydende rotor

Figur 1. Typer af forreste bremseskiver

Tabel 1. Forreste skive, monteringsdele

Bremseskive	Hardware
Lukket skive	5 skiveskruer, standard (3655A) Kromskruesæt (46646-05) indeholder 5 skruer
Åben skive	5 skruer til standardskive (3762M) og 5 spændeskiver til standardskive (6966M)

BEMÆRK: Modeller udstyret med dobbelte forbremser og modeller, der er udstyret med et hjul med dobbelte bremsemonteringsflader, kræver to gange så mange skruer/spændeskiver (10 skruer i alt eller 2 skruesæt i krom, hvis tilgængeligt).

### MONTERING

1. Fjern den eksisterende forhjulssamling. Gem aksel, akselmøtrik, bremseskive og hjulafstandsstykker til sætmontering. Se servicehåndbogen.

### BEMÆRK

Monter den korte ventilstamme (43157-83A), der følger med monteringssettet. Kasser alle andre ventilstammer.

### BEMÆRK

Genbrug ikke bremsekive-/rotorskruer. Genbrug af disse skruer kan forårsage tab af drejningsmoment og skader på bremsekomponenterne. (00319c)

2. Se Figur 2 . Monter ventilstammeenheden (L) på hjulet. Se servicehåndbogen.

### BEMÆRK

Monter det primære leje først ved hjælp af den relevante servicehåndbog og VÆRKTØJ TIL AT FJERNE/INSTALLERE HJULLEJE.

Lejeafstandsskiver i monteringssettene er ikke påkrævet, og der kan ses bort fra dem.

Den venstre side af hjulet har DOT-markeringer for at identificere den primære lejeside.

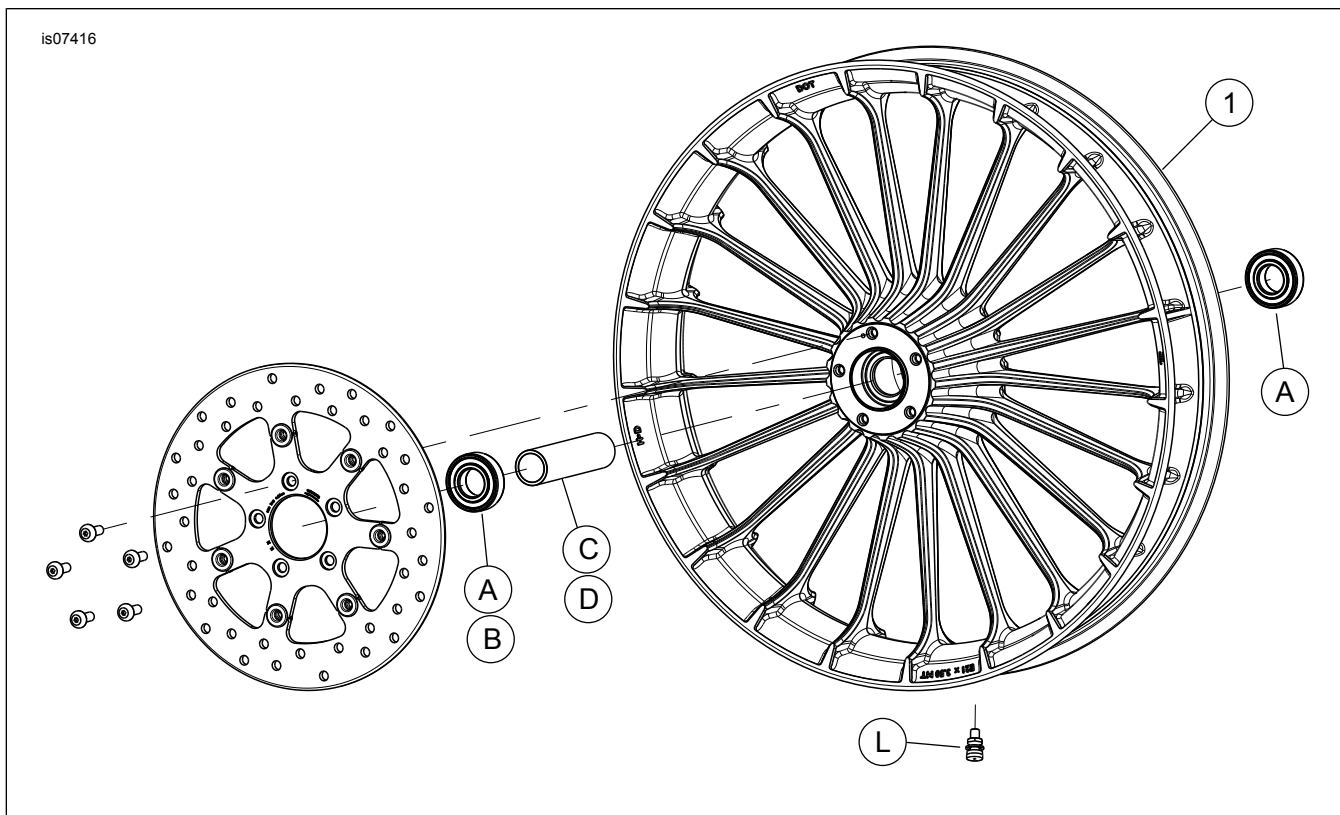
3. Monter komponenterne i hjulmonteringssettet og bremsekive(r) på hjulet ved hjælp af den relevante tabel over reservedele. Se servicehåndbogen.
4. Monter de tidligere afmonterede hjulafstandsstykker. Se servicehåndbogen.
5. Monter forhjul (1), standardaksel og standardakselmøtrik. Se servicehåndbogen.

## VEDLIGEHOLDELSE OG RENGØRING

Kromdele skal vedligeholdes regelmæssigt, så de bevarer deres oprindelige skær og glans.

1. Rengør meget snavsede hjuloverflader med Wheel & Tire Cleaner (hjul- og dækrens), der påføres med Harley Wheel and Spoke Brush (hjul- og egerbørste).
2. Rengør krom med et rensmiddel i god kvalitet, f.eks. som Harley Chrome Clean & Shine.
3. Efter rengøring og polering forsegles overfladen med en kvalitetsforsegler, f.eks. Glaze Poly Sealant (polermiddel og lakforsegler).

## RESERVEDELE



Figur 2. Reservedele: Turbineforhjul

Tabel 2. Indhold i reservedele og hjulsæt

Sæt	Punkt	Beskrivelse (antal)	Delnummer
43300047, 43300315,43300315A, 43300395, 43300395A, 43300396, 43300640, 43300765	1	Hjul	Sælges ikke separat

**Tabel 3. FORRESTE 25 mm leje uden ABS Hjulmonteringssæt (41455-08C)**

FORRESTE 25 mm leje uden ABS Hjulmonteringssæt (41455-08C)		DEL (antal brugt og beskrivelse)							
Tilpasning	Hjulstørrelse	A	C	D	J	K	L	M	N
2008 Touring; 2009 og nyere FLHRC (ikke-ABS) og Trike (ikke-ABS)	16 x 3,0"	2	0	1	0	1	*	*	*
2009 og nyere Touring (ikke-ABS)	17 x 3,0"	2	0	1	0	0	*	*	*
2008 og nyere Touring (ikke-ABS)	18 x 3,5"	2	0	1	0	**	*	*	*
2008 - 2017 Dyna (undtagen FLD, FXDWG, FXDF)	19 x 2,5"	2	1	0	**	0	*	*	0
2008 - 2017 VRSCAW, VRSCD, VRSCF, VRSCDX (uden ABS)	19 x 3,0"	2	1	0	**	0	*	*	0
2009 og nyere Touring (ikke-ABS)	19 x 3,5"	2	0	1	0	0	*	*	*
2017 og senere FLTRX, FLTRXS, FLTRXSE (uden ABS)	21 x 3,5"	2	0	1	0	0	*	*	*
Monteringssæt er beregnet til at fungere sammen med mange forskellige hjul typer og udstyrskombinationer. Kontakt en Harley-Davidson forhandler for at kontrollere, at hjulet og monterings sæt er både udviklet og godkendt til den motorcykel, de installeres på. NOTER: *Se <b>BEMÆRK</b> over ventilmonteringstrinnet i MONTERING for at bestemme, hvilken ventilstamme der skal bruges til dit bestemte sæt. Kasser andre ventilstammer. ** Se <b>BEMÆRKNINGER</b> til dit hjulsæt over hjulmonteringstrinnet i MONTERING for at bestemme, om lejeafstandsskive skal bruges til dit bestemte hjulsæt og udstyr. *** Lejeafstandsskiven monteres under det primære leje.	A	Leje, almindeligt (2)					9276B		
	C	Akselmuffe					41748-08		
	D	Akselmuffe					41900-08		
	J	Lejeafstandsskive***					41450-08		
	K	Lejeafstandsskive***					43903-08		
	L	Ventilstamme, kort					43157-83A		
	M	Ventilstamme, lang					43206-01		
N	Ventilstamme, trækkes gennem					40999-87			

**Tabel 4. FORRESTE 25 mm leje ABS Hjulmonteringssæt (41454-08B)**

FORRESTE 25 mm leje ABS Hjulmonteringssæt (41454-08B)		DEL (antal brugt og beskrivelse)								
Tilpasning	Hjulstørrelse	A	B	C	D	J	K	L	M	N
2008 Touring og 2009 og nyere FLHRC med ABS	16 x 3,0"	1	1	0	1	0	1	*	*	0
2009 og nyere Touring med ABS	17 x 3,0"	1	1	0	1	0	0	*	*	*
2008 og nyere Touring med ABS	18 x 3,5"	1	1	0	1	**	**	*	*	*
2012 - 2017 Dyna med ABS (undtagen FLD, FXDWG og FXDF)	19 x 2,5"	1	1	1	0	**	**	*	*	0
2008 - 2017 VRSCAW, VRSCD, VRSCF og VRSCDX med ABS	19 x 3,0"	1	1	1	0	**	**	*	*	0
2009 og nyere Touring med ABS	19 x 3,5"	1	1	0	1	0	0	*	*	*
2017 og senere FLTRX, FLTRXS, FLTRXSE med ABS	21 x 3,5"	1	1	0	1	0	0	*	*	*
Monteringssæt er beregnet til at fungere sammen med mange forskellige hjul typer og udstyrskombinationer. Kontakt en Harley-Davidson forhandler for at kontrollere, at hjulet og monterings sæt er både udviklet og godkendt til den motorcykel, de installeres på. NOTER: *Se <b>BEMÆRK</b> over ventilmonteringstrinnet i MONTERING for at bestemme, hvilken ventilstamme der skal bruges til dit bestemte sæt. Kasser andre ventilstammer. **Se <b>BEMÆRKNINGER</b> til dit hjulsæt over hjulmonteringstrinnet i MONTERING for at bestemme, hvilken lejeafstandsskive skal bruges til dit bestemte hjulsæt og udstyr. *** Rød side af lejet skal installeres mod hjulet. ABS-lejet er det primære. **** Lejeafstandsskiven monteres under det primære leje.	A	Leje, almindeligt					9276B			
	B	Leje, ABS***					9252A			
	C	Akselmuffe					41748-08			
	D	Akselmuffe					41900-08			
	J	Lejeafstandsskive****					41450-08			
	K	Lejeafstandsskive****					43903-08			
	L	Ventilstamme, kort					43157-83A			
M	Ventilstamme, lang					43206-01				
N	Ventilstamme, trækkes gennem					40999-87				

**Tabel 5. FORRESTE 25 mm leje Hjulmonteringssæt (42400008)**

FORRESTE 25 mm leje Hjulmonteringssæt (42400008)		DEL (antal brugt og beskrivelse)							
Tilpasning	Hjulstørrelse	A	C	D	E	K	L	M	N
2015 og nyere XG500/XG750	17 x 2,5"	2	1	0	0	0	1	0	0
2010 og nyere XL1200X; 2011 og nyere XL1200C	16 x 3,0"	2	0	0	1	0	*	*	*
2008 og nyere XL (undtagen XL1200X og 2011 og nyere XL883L)	19 x 2,5"	2	1	0	0	1	*	*	*
2008 og nyere XL (undtagen XL1200X og 2011 og nyere XL883L)	21 x 2,15"	2	1	0	0	1	*	*	*
2013 og nyere FXSB (ikke-ABS)	21 x 3,5"	2	0	1	0	0	*	*	*
Monteringssæt er beregnet til at fungere sammen med mange forskellige hjul typer og udstyrskombinationer. Kontakt en Harley-Davidson forhandler for at kontrollere, at hjulet og monterings sæt er både udviklet og godkendt til den motorcykel, de installeres på. NOTER: *Se <b>BEMÆRK</b> over ventilmonteringstrinnet i MONTERING for at bestemme, hvilken ventilstamme der skal bruges til dit bestemte sæt. Kasser andre ventilstammer. ** Lejeafstandsskiven monteres under det primære leje.	A	Leje, almindeligt (2)					9276A		
	C	Akselmuffe					43906-08		
	D	Akselmuffe					43300200		
	E	Akselmuffe					11888		
	K	Lejeafstandsskive**					43315-07		
	L	Ventilstamme, kort					43157-83A		
	M	Ventilstamme, lang					43206-01		
N	Ventilstamme, trækkes gennem					40999-87			

Tabel 6. FORRESTE 25 mm leje ABS Hjulmonteringsæt (42400009A)

FORRESTE 25 mm leje ABS Hjulmonteringsæt (42400009A)		DEL (antal brugt og beskrivelse)									
Tilpasning	Hjulstørrelse	A	B	C	D	E	K	L	M	N	
2013 og nyere FXSB med ABS	21 x 3,5"	1	1	0	1	0	0	1	0	0	
2014 og nyere XL1200X og XL1200C med ABS	16 x 3,0"	1	1	0	0	1	0	*	*	*	
2014 og nyere XL (undtagen XL1200C, XL1200X og XL883L) med ABS	19 x 2,5"	1	1	1	0	0	1	*	*	0	
2014 og nyere XL (undtagen XL1200C, XL1200X og XL883L) med ABS	21 x 2,15"	1	1	1	0	0	1	*	*	0	
2017 og nyere XG500 og XG750 med ABS	17 x 2,5"	1	1	1	0	0	0	*	*	*	
Monteringsæt er beregnet til at fungere sammen med mange forskellige hjul typer og udstyrskombinationer. Kontakt en Harley-Davidson forhandler for at kontrollere, at hjulet og monteringsæt er både udviklet og godkendt til den motorcykel, de installeres på. NOTER: *Se <i>BEMÆRK</i> over ventilmonteringstrinnet i MONTERING for at bestemme, hvilken ventilstamme der skal bruges til dit bestemte sæt. Kasser andre ventilstammer. ** Rød side af lejet skal installeres mod hjulet. ABS-lejet er det primære leje. *** Lejeafstandsskiven monteres under det primære leje.	A	Leje, almindeligt						9276A			
	B	Leje, ABS**						9252			
	C	Akselmuffe						43906-08			
	D	Akselmuffe						43300200			
	E	Akselmuffe						11888			
	K	Lejeafstandsskive***						43315-07			
	L	Ventilstamme, kort						43157-83A			
M	Ventilstamme, lang						43206-01				
N	Ventilstamme, trækkes gennem						40999-87				