



ESIMENE TURBIINRATAS

ÜLDOSA

▲ HOIATUS!

Paigaldage ainult rattad ja paigalduskomplektid, mis on teie mootorratta mudeli jaoks heaks kiidetud. Sobivuse kinnitamiseks pöörduge Harley-Davidsoni edasimüüja poole. Sobimatud rattad ja paigalduskomplektid või sellise rataste paigaldamine, mida ei ole teie mudeli jaoks heaks kiidetud, võib tekitada juhitavuse kaotamise ning omakorda põhjustada surma ja raskeid vigastusi. (00610c)

Komplekti numbrid

43300047, 43300315, 43300315A, 43300395, 43300395A, 43300396, 43300640, 43300765

Mudelid

Mudeli sobivuse teavet vaadake P&A jaemüügikataloogist või osade ja tarvikute jaotisest veebilehel www.harley-davidson.com (ainult inglise keeles).

MÄRKUS.

Tarvikute rummukatted ei ole ühildu selle rattaga.

Komplekti sisu

See komplekt sisaldab kohandatud ratast. Vt Joonis 2 ja Tabel 2.

Vajalikud lisaosad

Komplekti korralikuks paigalduseks on vajalik osta eraldi järgmised osad, mida saate Harley-Davidsoni edasimüüjal.

- Velje paigaldamise komplekt (vt Tabel 4 kuni Tabel 6 vajaliku paigalduskomplekti määramiseks).
- Piduriketta kruvid (vt Joonis 1 ja Tabel 1).
- Rattalaagri eemaldaja ja paigaldaja (94134-09)
- **Komplektide 43300395, 43300395A, 43300396 ja 43300640 jaoks:** Lisavarustusena võib paigaldada Harley-Davidsoni originaalvarustuse nurgaventiili varre. Varuosade numbrite ja õige pingutusmomendi teabe saamiseks pöörduge Harley-Davidsoni edasimüüja poole.

Järgnevad Harley-Davidsoni originaaltarvikud ja -varuosad on soovituslikud õigeks hoolduseks ja puhastamiseks.

- Chrome Clean & Shine (kroomi puhastus- ja läikevahend) (93600031 (US) / 93600082 (rahvusvaheline))
- Glaze Poly Sealant (läikeviimistlusvahend) (93600026 (US) / 93600079 (rahvusvaheline))
- Harley® Wheel and Spoke Brush (rataste ja kodarate hari) (43078-99)

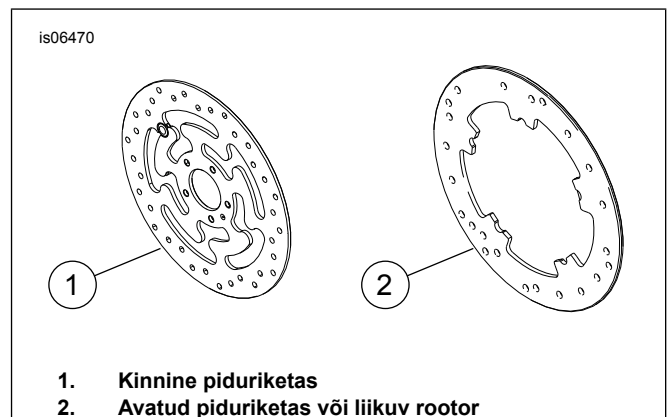
- Wheel & Tire Cleaner (rataste ja rehvide puhastusvahend) (93600024 (US) / 93600076 (rahvusvaheline))
- Harley® Preserve Bare Aluminum Protectant (katmata alumiiniumrataste kaitsevahend) (99845-07)

▲ HOIATUS!

Juhi ja kaassõitja turvalisus oleneb sellest, kas komplekt on õigesti paigaldatud. Kasutage sobivaid hooldusjuhendi protseduure. Kui protseduur pole teile jõukohane või teil puuduvad õiged tööriistad, laske paigaldada Harley-Davidson®-i edasimüüjal. Selle komplekti vale paigaldamine võib põhjustada surma või raskeid vigastusi. (00333b)

MÄRKUS.

See juhiste leht viitab hooldusjuhendi teabele. Paigaldamiseks on vajalik selle aasta/mudeli mootorrattaste juhend. See on saadaval Harley-Davidson®-i edasimüüjate juures.



Joonis 1. Esimese piduriketta stiilid

Tabel 1. Esimese ketta riistvara paigaldus

Piduriketas	Riistvara
Kinnine ketas	5 varuketta kruvi (3655A) Kroomitud kruvide komplekt (46646-05) sisaldab 5 kruvi
Avatud ketas	5 varuketta kruvi (3762M) ja 5 seibi (6966M)

MÄRKUS. Mudelitel, millel on kaks esipidurit ja mudelitel, millel on rattal kaks pidurit, läheb paigaldamisel vaja kaks korda rohkem kruvisid/seibe (kokku 10 kruvi või 2 kroomkruvi komplekti kui on saadaval).

PAIGALDAMINE

1. Eemaldage olemasolev esiratta koost. Hoidke telg, teljemutter, piduriketas ja ratta puksid komplekti paigaldamiseks alles. Vaadake hooldusjuhendit.

MÄRKUS.

Paigaldage kompleksis olev lühike ventiili vars (43157-83A). Visake kõik teised ventiilid ära.

TEADE

Ärge kasutage piduriketta/rootori kruvisid uuesti. Nende kruvide uuesti kasutamine võib tekitada pöördemomendi kadusid ja kahjustada piduri osasid. (00319c)

2. Vt Joonis 2 . Paigaldage ventiili koost (L) rattale. Vaadake hooldusjuhendit.

MÄRKUS.

Paigaldage esimesena peamine rattalaager kasutades sobivat hooldusjuhendit ja RATTALAAGRI EEMALDAJAT/PAIGALDAJAT.

Laagri seibid, mis on paigalduskomplektiga kaasas, ei ole vajalikud ja võib ära visata.

Ratta vasakul pool on peamise laagri külje identifitseerimiseks PUNKTI märgid.

3. Pange kokku ratta paigalduskomplekti osad ja varu piduriketas kasutades sobivat Hooldatavate osade tabelit. Vaadake hooldusjuhendit.

4. Paigaldage varem eemaldatud rattapuksid. Vaadake hooldusjuhendit.

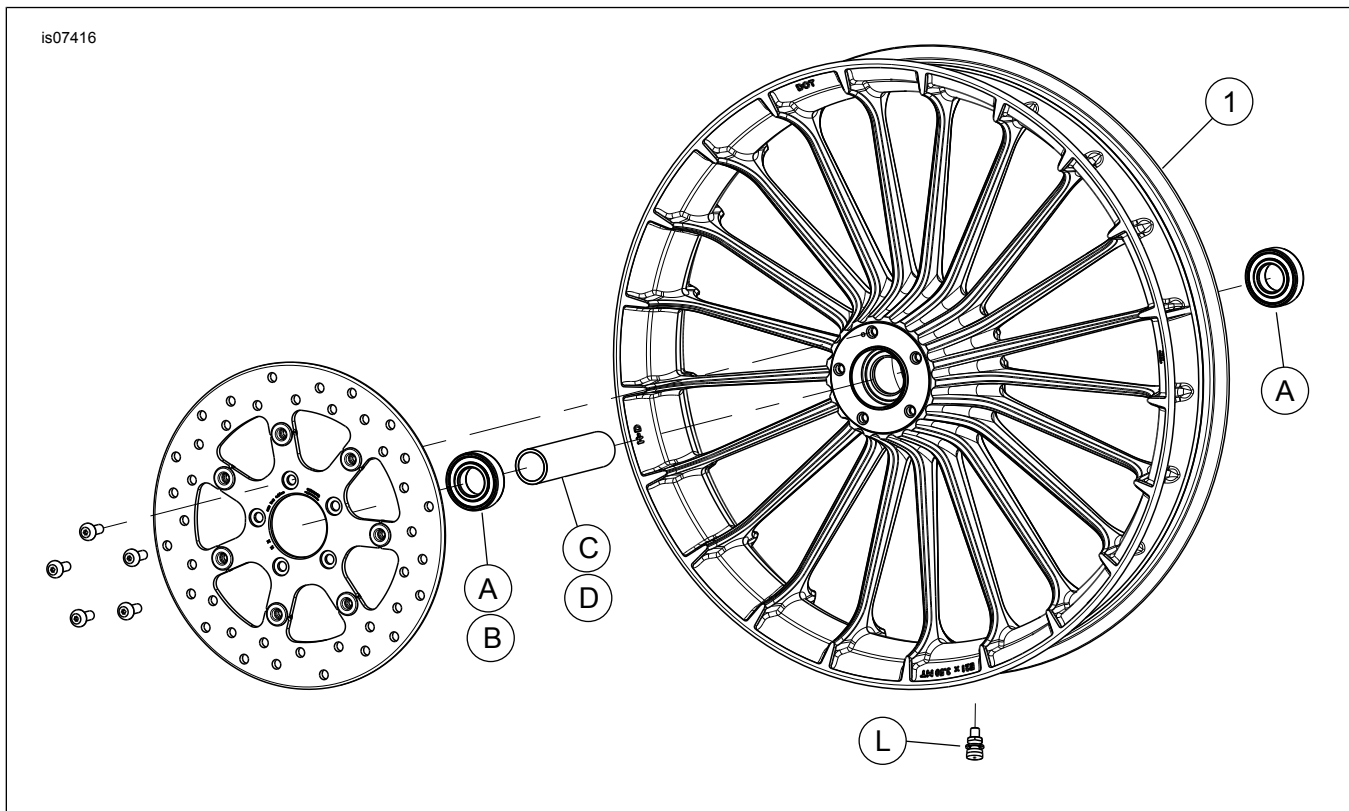
5. Paigaldage esiratas (1), varutelg ja -teljemutter. Vaadake hooldusjuhendit.

HOOLDAMINE JA PUHASTAMINE

Kroomitud osi peab regulaarselt hooldama, et neil säiliks originaalsära ja läige.

1. Puhastage tugevalt määrduvad ratta pindu Wheel and Tire Cleaneriga (rataste ja rehvide puhastusvahend) kasutades selleks Harley Wheel and Spoke Brushi (rataste ja kodarate hari).
2. Puhastage kroomi põhjalikult heakvaliteedilise kroomi puhastusvahendiga nagu Harley Chrome Clean & Shine.
3. Pärast puhastamist ja poleerimist andke viimane lihv heakvaliteedilise vahaga nagu Glaze Poly Sealant.

HOOLDATAVAD OSAD



Joonis 2. Hooldatavad osad: Esimene turbiinratas

Tabel 2. Hooldatavad osad ja ratta komplekti sisu

Komplekt	Üksus	Kirjeldus (kogus)	Tootenumber
43300047, 43300315,43300315A, 43300395, 43300395A, 43300396, 43300640, 43300765	1	Ratas	Ei müüda eraldi

Tabel 3. ESIMESE 25 mm rattalaagri paigalduskomplekt (41455-08C), ilma ABS-ita

ESIMESE 25 mm rattalaagri paigalduskomplekt (41455-08C), ilma ABS-ita		ÜKSUS (kasutatav kogus ja kirjeldus)								
Paigaldus	Ratta suurus	A	C	D	J	K	L	M	N	
2008 Touring; 2009 ja uuem FLHRC (ABS-ita) ning Trike (ABS-ita)	16 x 3,0 tolli	2	0	1	0	1	*	*	*	
2009 ja uuem Touring (ABS-ita)	17 x 3,0 tolli	2	0	1	0	0	*	*	*	
2008 ja uuem Touring (ABS-ita)	18 x 3,5 tolli	2	0	1	0	**	*	*	*	
2008–2017 Dyna (v.a FLD, FXDWG ja FXDF)	19 x 2,5 tolli	2	1	0	**	0	*	*	0	
2008–2017 VRSCAW, VRSCD, VRSCF ja VRSCDX (ilma ABS-ita)	19 x 3,0 tolli	2	1	0	**	0	*	*	0	
2009 ja uuem Touring (ABS-ita)	19 x 3,5 tolli	2	0	1	0	0	*	*	*	
2017 ja uuemad FLTRX, FLTRXS ja FLTRXSE mudelid (ilma ABS-ita)	21 x 3,5 tolli	2	0	1	0	0	*	*	*	
Paigalduskomplektid on loodud sobima paljude erinevate ratta stiilide ja paigaldusdetailidega. Veendu Harley-Davidsoni edasimüüja juures, et ratas ja paigalduskomplekt on mõlemad loodud ja heaks kiidetud mootorrattale, kuhu need paigaldatakse. MÄRKUSED. * Vaadake eelpool PAIGALDUSE MÄRKUST ventiili paigaldamise sammu kohta, et teha kindlaks, millist ventiili kasutada konkreetse komplektiga. Visake teine ventiil(id) ära. ** Vaadake PAIGALDUSEST ratta paigaldamise sammust MÄRKUST ratta koosti kohta, et teha kindlaks, kas laagri seibi tuleb kasutada konkreetse ratta komplekti paigaldamisel. *** Laagri seib paigaldatakse peamise laagri alla.		A	Laager, tavaline (2)		9276B					
		C	Teljehülss		41748-08					
		D	Teljehülss		41900-08					
		J	Laagri seib***		41450-08					
		K	Laagri seib***		43903-08					
		L	Ventiil, lühike		43157-83A					
		M	Ventiil, pikk		43206-01					
N	Ventiil, läbi tõmmatav		40999-87							

Tabel 4. ESIMESE 25 mm ABS rattalaagri paigalduskomplekt (41454-08B)

ESIMESE 25 mm ABS rattalaagri paigalduskomplekt (41454-08B)		ÜKSUS (kasutatav kogus ja kirjeldus)								
Paigaldus	Ratta suurus	A	B	C	D	J	K	L	M	N
2008 Touring ning 2009 ja uuem FLHRC ABS-iga	16 x 3,0 tolli	1	1	0	1	0	1	*	*	0
2009 ja uuem Touring ABS-iga	17 x 3,0 tolli	1	1	0	1	0	0	*	*	*
2008 ja uuem Touring ABS-iga	18 x 3,5 tolli	1	1	0	1	**	**	*	*	*
2012–2017 Dyna koos ABS-iga (v.a FLD, FXDWG ja FXDF)	19 x 2,5 tolli	1	1	1	0	**	**	*	*	0
2008–2017 VRSCAW, VRSCD, VRSCF ja VRSCDX koos ABS-iga	19 x 3,0 tolli	1	1	1	0	**	**	*	*	0
2009 ja uuem Touring ABS-iga	19 x 3,5 tolli	1	1	0	1	0	0	*	*	*
2017 ja uuemad ABS-iga FLTRX, FLTRXS ja FLTRXSE mudelid	21 x 3,5 tolli	1	1	0	1	0	0	*	*	*
Paigalduskomplektid on loodud sobima paljude erinevate ratta stiilide ja paigaldusdetailidega. Veendu Harley-Davidsoni edasimüüja juures, et ratas ja paigalduskomplekt on mõlemad loodud ja heaks kiidetud mootorrattale, kuhu need paigaldatakse. MÄRKUSED. * Vaadake eelpool PAIGALDUSE MÄRKUST ventiili paigaldamise sammu kohta, et teha kindlaks, millist ventiili kasutada konkreetse komplektiga. Visake teine ventiil(id) ära. ** Vaadake PAIGALDUSEST ratta paigaldamise sammust MÄRKUST ratta koosti kohta, et teha kindlaks, millist laagri seibi kasutada konkreetse ratta komplekti paigaldamisel. *** Laagri punane külg pannakse ratta poole. ABS laager on peamine. **** Laagri seib paigaldatakse peamise laagri alla.		A	Laager, tavaline		9276B					
		B	Laager, ABS***		9252A					
		C	Teljehülss		41748-08					
		D	Teljehülss		41900-08					
		J	Laagri seib****		41450-08					
		K	Laagri seib****		43903-08					
		L	Ventiil, lühike		43157-83A					
M	Ventiil, pikk		43206-01							
N	Ventiil, läbi tõmmatav		40999-87							

Tabel 5. ESIMESE 25 mm rattalaagri paigalduskomplekt (42400008)

ESIMESE 25 mm rattalaagri paigalduskomplekt (42400008)		ÜKSUS (kasutatav kogus ja kirjeldus)								
Paigaldus	Ratta suurus	A	C	D	E	K	L	M	N	
2015 ja uuemad XG500/XG750	17 x 2,5 tolli	2	1	0	0	0	1	0	0	
2010 ja uuem XL1200X; 2011 ja uuem XL1200C	16 x 3,0 tolli	2	0	0	1	0	*	*	*	
2008 ja uuem XL (v.a XL1200X ning 2011 ja uuem XL883L)	19 x 2,5 tolli	2	1	0	0	1	*	*	*	
2008 ja uuem XL (v.a XL1200X ning 2011 ja uuem XL883L)	21 x 2,15 tolli	2	1	0	0	1	*	*	*	
2013 ja uuem FXSB (ABS-ita)	21 x 3,5 tolli	2	0	1	0	0	*	*	*	

Tabel 5. ESIMESE 25 mm rattalaagri paigalduskomplekt (42400008)

ESIMESE 25 mm rattalaagri paigalduskomplekt (42400008)		ÜKSUS (kasutatav kogus ja kirjeldus)							
Paigaldus	Ratta suurus	A	C	D	E	K	L	M	N
Paigalduskomplektid on loodud sobima paljude erinevate ratta stiilide ja paigaldusdetailidega. Veendu Harley-Davidsoni edasimüüja juures, et ratas ja paigalduskomplekt on mõlemad loodud ja heaks kiidetud mootorrattale, kuhu need paigaldatakse.		A	Laager, tavaline (2)				9276A		
		C	Teljehülss				43906-08		
		D	Teljehülss				43300200		
		E	Teljehülss				11888		
		K	Laagri seib**				43315-07		
		L	Ventiil, lühike				43157-83A		
		M	Ventiil, pikk				43206-01		
		N	Ventiil, läbi tõmmatav				40999-87		

MÄRKUSED.
 * Vaadake eelpool PAIGALDUSE MÄRKUST ventiili paigaldamise sammu kohta, et teha kindlaks, millist ventiili kasutada konkreetse komplektiga. Visake teine ventiil(id) ära.
 ** Laagri seib paigaldatakse peamise laagri alla.

Tabel 6. ESIMESE 25 mm ABS rattalaagri paigalduskomplekt (42400009A)

ESIMESE 25 mm ABS rattalaagri paigalduskomplekt (42400009A)		ÜKSUS (kasutatav kogus ja kirjeldus)								
Paigaldus	Ratta suurus	A	B	C	D	E	K	L	M	N
2013 ja uuem FXSB ABS-iga	21 x 3,5 tolli	1	1	0	1	0	0	1	0	0
2014 ja uuemad XL1200X ning XL1200C ABS-iga	16 x 3,0 tolli	1	1	0	0	1	0	*	*	*
2014 ja uuem XL (v.a XL1200C, XL1200X ning XL883L) ABS-iga	19 x 2,5 tolli	1	1	1	0	0	1	*	*	0
2014 ja uuem XL (v.a XL1200C, XL1200X ning XL883L) ABS-iga	21 x 2,15 tolli	1	1	1	0	0	1	*	*	0
2017 ja uuemad XG500 ning XG750 ABS-iga	17 x 2,5 tolli	1	1	1	0	0	0	*	*	*
Paigalduskomplektid on loodud sobima paljude erinevate ratta stiilide ja paigaldusdetailidega. Veendu Harley-Davidsoni edasimüüja juures, et ratas ja paigalduskomplekt on mõlemad loodud ja heaks kiidetud mootorrattale, kuhu need paigaldatakse.		A	Laager, tavaline					9276A		
		B	Laager, ABS**					9252		
		C	Teljehülss					43906-08		
		D	Teljehülss					43300200		
		E	Teljehülss					11888		
		K	Laagri seib***					43315-07		
		L	Ventiil, lühike					43157-83A		
		M	Ventiil, pikk					43206-01		
		N	Ventiil, läbi tõmmatav					40999-87		

MÄRKUSED.
 * Vaadake eelpool PAIGALDUSE MÄRKUST ventiili paigaldamise sammu kohta, et teha kindlaks, millist ventiili kasutada konkreetse komplektiga. Visake teine ventiil(id) ära.
 ** Laagri punane külj pannakse ratta poole. ABS laager on peamine laager.
 *** Laagri seib paigaldatakse peamise laagri alla.