



INSTRUCTIONS

J05566

2021-01-20



ROUE DE TURBINE AVANT

GÉNÉRALITÉS

▲ AVERTISSEMENT

N'installer que des roues et des kits d'installation approuvés pour votre modèle de moto. Contacter un concessionnaire Harley-Davidson pour vérifier l'adaptabilité. Le mauvais appariement des roues et des kits d'installation, ou l'installation de roues qui ne sont pas approuvées pour votre modèle de moto peut provoquer la perte de contrôle, ce qui pourrait causer la mort ou des blessures graves. (00610c)

Numéro de kit

43300047, 43300315, 43300315A, 43300395, 43300395A, 43300396, 43300640, 43300765

Modèles

Pour obtenir des informations sur la configuration des modèles, consulter le catalogue P&A de vente au détail ou la section Parts and Accessories (Pièces et accessoires) sur le site www.harley-davidson.com (en anglais uniquement).

REMARQUE

Les enjoliveurs en accessoire ne sont pas compatibles avec cette roue.

Contenu du kit

Ce kit inclut la roue personnalisée seulement. Voir Figure 2 et Tableau 2.

Pièces supplémentaires requises :

La pose correcte de ce kit nécessite l'achat séparé des pièces suivantes, disponibles auprès d'un concessionnaire Harley-Davidson :

- Kit de pose de roue (voir Tableau 4 à Tableau 6 pour déterminer le kit de pose requis.)
- Vis de disque de frein (Voir Figure 1 et Tableau 1.)
- Outil de pose et de dépose de roulement de roue (94134-09)
- Pour les kits 43300395, 43300395A, 43300396 and 43300640 : la valve en angle d'origine Harley-Davidson peut être installée en option. Pour les numéros de pièce et les couples de serrage correspondants, consulter un concessionnaire Harley-Davidson.

Les accessoires Genuine Motor de Harley-Davidson ci-dessous sont recommandés pour une maintenance et un nettoyage corrects :

- Produit nettoyant et lustrant pour chrome (93600031 – américain/93600082 – international)

- Glaze Poly Sealant (93600026 – américain/93600079 – international)
- Brosse Harley® pour roue et rayon (43078-99)
- Wheel & Tire Cleaner (Nettoyant pour roue et pneu) (93600024 – américain/93600076 – international)
- Bare Aluminum Protectant (Protecteur pour aluminium nu) Harley® Preserve (99845-07)

▲ AVERTISSEMENT

La sécurité du conducteur et du passager dépend de la pose correcte de ce kit. Suivre les procédures du manuel d'entretien approprié. Si l'opérateur ne possède pas les compétences requises ou les outils appropriés pour effectuer la procédure, la pose doit être confiée à un concessionnaire Harley-Davidson. Une pose incorrecte de ce kit risque de causer la mort ou des blessures graves. (00333b)

REMARQUE

Cette fiche d'instructions renvoie aux informations du manuel d'entretien. Il est nécessaire d'utiliser un manuel d'entretien correspondant au modèle et à l'année de la moto pour cette installation. Il est disponible auprès d'un concessionnaire Harley-Davidson.

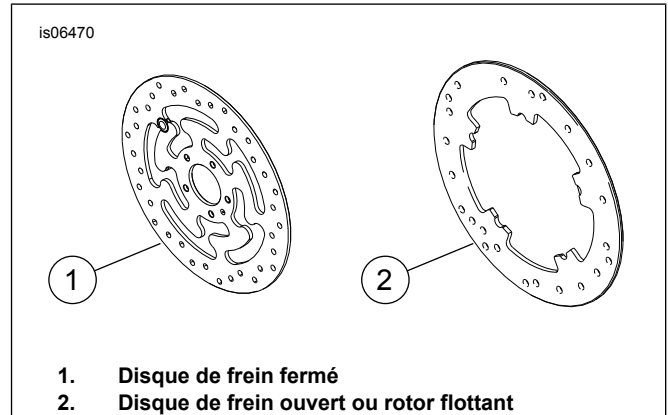


Figure 1. Styles de disque de frein avant

Tableau 1. Configuration de la visserie du disque de frein avant

Disque de frein	Visserie
Disque fermé	5 vis de disque de série (3655A) Kit de vis en chrome (46646-05) comprend 5 vis

Tableau 1. Configuration de la visserie du disque de frein avant

Disque de frein	Visserie
Disque ouvert	5 vis de disque de série (3762M) et 5 rondelles de disque (6966M)
REMARQUE : Les modèles équipés de doubles freins avant et les modèles équipés d'une roue munie de surfaces de fixation pour doubles freins demandent deux fois plus de vis et de rondelles (un total de 10 vis ou de 2 kits de vis en chrome, si disponibles).	

POSE

1. Déposer l'ensemble de roue avant existant. Conserver l'axe, l'écrou d'axe, le disque de frein et les entretoises de roue pour l'installation du kit. Consulter le manuel d'entretien.

REMARQUE

Poser la tige de soupape courte (43157-83A) incluse dans le kit de pose. Jeter toutes les autres tiges de soupape.

AVIS

Ne pas réutiliser les vis de disque/de rotor de frein. La réutilisation de ces vis peut entraîner une perte de couple et endommager les composants du frein. (00319c)

2. Voir Figure 2 . Poser l'ensemble de tige de valve (L) sur la roue. Consulter le manuel d'entretien.

REMARQUE

Poser d'abord le roulement principal en se référant au manuel d'entretien approprié et à l'aide de l'OUTIL DE POSE/DÉPOSE DE ROULEMENT DE ROUE.

Les rondelles de roulement fournies dans les kits de pose ne sont pas requises pour ces kits et peuvent être jetées.

Le côté gauche de la roue comporte des marquages de point indiquant qu'il s'agit du côté du roulement primaire.

3. Assembler les éléments du kit de montage de roue et le disque de frein sur la roue en utilisant le tableau des pièces de rechange approprié. Consulter le manuel d'entretien.
4. Poser les entretoises de roue précédemment déposées. Consulter le manuel d'entretien.
5. Poser la roue avant (1), l'axe de série et l'écrou d'axe de série. Consulter le manuel d'entretien.

MAINTENANCE ET NETTOYAGE

Les pièces chromées doivent être entretenues périodiquement pour garantir la conservation de leur éclat et lustre d'origine.

1. Nettoyer les surfaces de roue très sales avec le nettoyant pour pneu et roue, appliqué avec la brosse Harley pour roue et rayon.
2. Bien nettoyer le chrome avec un nettoyant de chrome de bonne qualité tel que le produit nettoyant et lustrant pour chrome de Harley.
3. Après le nettoyage et le polissage, sceller la finition avec un produit d'étanchéité de bonne qualité tel que l'enduit Poly Glaze.

PIÈCES DE RECHANGE

is07416

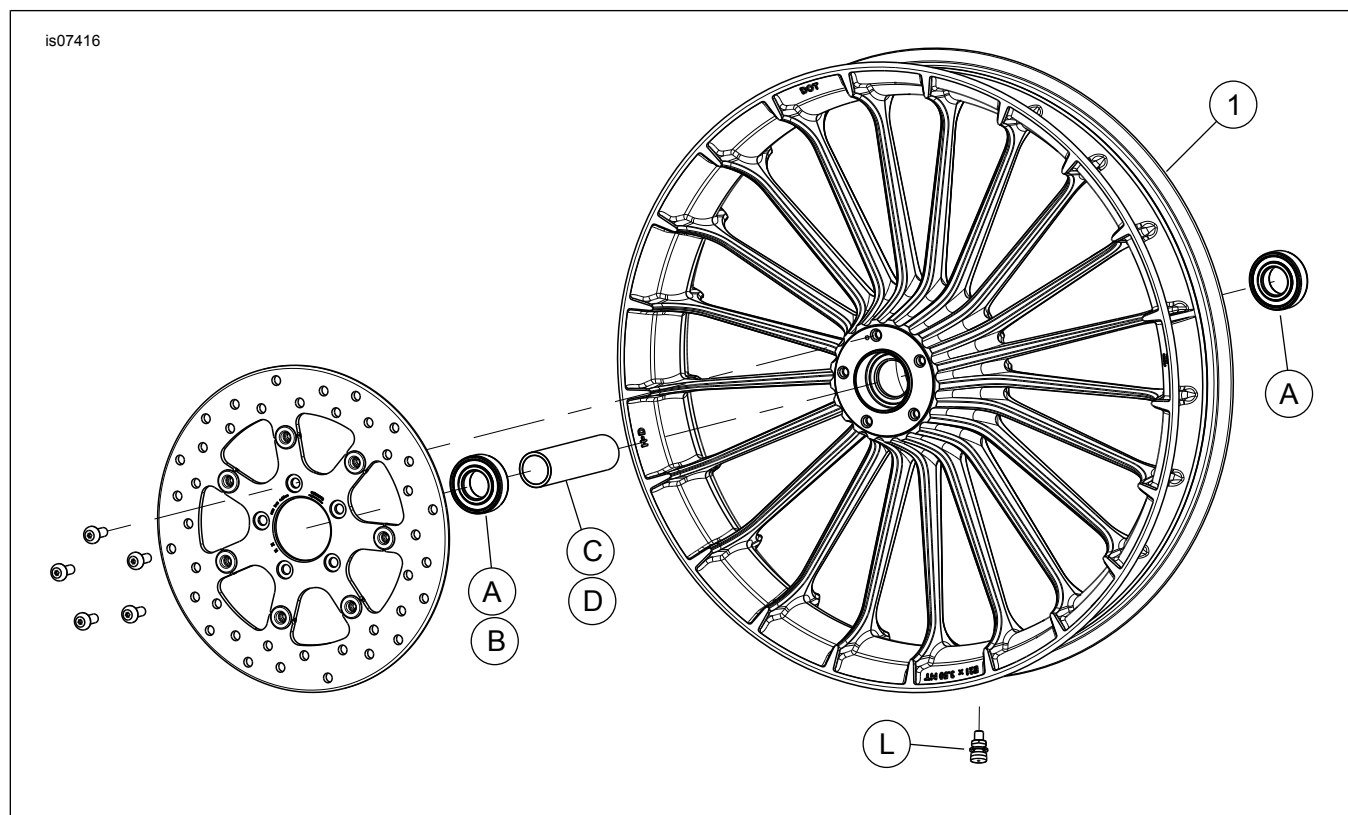


Figure 2. Pièces de rechange : Roue de turbine avant

Tableau 2. Pièces de rechange et contenu du kit de roue

Kit	Article	Description (quantité)	Numéros de pièce
43300047, 43300315,43300315A, 43300395, 43300395A, 43300396, 43300640, 43300765	1	Roue	Non vendue séparément

Tableau 3. Kit de pose de roulement 25 mm sur roue AVANT sans ABS (41455-08C)

Kit de pose de roulement 25 mm sur roue AVANT sans ABS (41455-08C)		ÉLÉMENT (quantité utilisée et description)							
Configuration	Taille de la roue	A	C	D	J	K	I	M	N
Touring de 2008, FLHRC de 2009 et plus récents (sans ABS) et Trike (sans ABS)	16 x 3,0 pouces	2	0	1	0	1	*	*	*
Touring de 2009 et plus récents (sans ABS)	17 x 3,0 pouces	2	0	1	0	0	*	*	*
Touring de 2008 et plus récents (sans ABS)	18 x 3,5 pouces	2	0	1	0	**	*	*	*
Dyna 2008-2017 (sauf FLD, FXDWG, FXDF)	19 x 2,5 pouces	2	1	0	**	0	*	*	0
VRSCAW, VRSCD, VRSCF, VRSCDX modèles 2008 - 2017 (sans ABS)	19 x 3,0 pouces	2	1	0	**	0	*	*	0
Touring de 2009 et plus récents (sans ABS)	19 x 3,5 pouces	2	0	1	0	0	*	*	*
FLTRX, FLTRXS, FLTRXSE modèles 2017 et ultérieurs (sans ABS)	21 x 3,5 pouces	2	0	1	0	0	*	*	*

Tableau 3. Kit de pose de roulement 25 mm sur roue AVANT sans ABS (41455-08C)

Kit de pose de roulement 25 mm sur roue AVANT sans ABS (41455-08C)		ÉLÉMENT (quantité utilisée et description)							
Configuration	Taille de la roue	A	C	D	J	K	I	M	N
Les kits d'installation sont conçus pour fonctionner avec plusieurs différents styles de roues et configurations. Contacter un concessionnaire Harley-Davidson pour vérifier que la roue et les kits d'installation sont tous les deux conçus et approuvés pour la moto sur laquelle ils vont être installés. REMARQUES : * Voir <i>REMARQUE</i> au-dessus de l'étape d'installation de la valve dans INSTALLATION pour établir quelle tige de valve utiliser pour votre kit particulier. Jeter les autres tiges de soupape. ** Voir <i>REMARQUES</i> pour votre kit de roue au-dessus de l'étape d'assemblage de la roue dans INSTALLATION pour déterminer si la rondelle de roulement est utilisée pour votre kit de roue particulier et configuration. *** La rondelle de roulement est installée en dessous du roulement primaire.		A	Roulement, normal (2)		9276B				
		C	Manchon d'axe		41748-08				
		D	Manchon d'axe		41900-08				
		J	Rondelle de roulement***		41450-08				
		K	Rondelle de roulement***		43903-08				
		I	Tige de soupape, courte		43157-83A				
		M	Tige de soupape, longue		43206-01				
		N	Tige de soupape, tirée		40999-87				

Tableau 4. Kit de pose de roulement de 25 mm sur roue ABS AVANT (41454-08B)

Kit de pose de roulement de 25 mm sur roue ABS AVANT (41454-08B)		ÉLÉMENT (quantité utilisée et description)								
Configuration	Taille de la roue	A	B	C	D	J	K	I	M	N
Touring de 2008 et FLHRC de 2009 et plus récents avec ABS	16 x 3,0 pouces	1	1	0	1	0	1	*	*	0
Touring de 2009 et plus récents avec ABS	17 x 3,0 pouces	1	1	0	1	0	0	*	*	*
Touring de 2008 et plus récents avec ABS	18 x 3,5 pouces	1	1	0	1	**	**	*	*	*
Modèle Dyna 2012-2017 avec ABS (sauf FLD, FXDWG et FXDF)	19 x 2,5 pouces	1	1	1	0	**	**	*	*	0
VRSCAW, VRSCD, VRSCF et VRSCDX 2008-2017 avec ABS	19 x 3,0 pouces	1	1	1	0	**	**	*	*	0
Touring de 2009 et plus récents avec ABS	19 x 3,5 pouces	1	1	0	1	0	0	*	*	*
FLTRX, FLTRXS, FLTRXSE modèles 2017 et ultérieurs avec ABS	21 x 3,5 pouces	1	1	0	1	0	0	*	*	*
Les kits d'installation sont conçus pour fonctionner avec plusieurs différents styles de roues et configurations. Contacter un concessionnaire Harley-Davidson pour vérifier que la roue et les kits d'installation sont tous les deux conçus et approuvés pour la moto sur laquelle ils vont être installés. REMARQUES : * Voir <i>REMARQUE</i> au-dessus de l'étape d'installation de la valve dans INSTALLATION pour établir quelle tige de valve utiliser pour votre kit particulier. Jeter les autres tiges de soupape. ** Voir <i>REMARQUES</i> pour votre kit de roue au-dessus de l'étape d'assemblage de la roue dans INSTALLATION pour déterminer si la rondelle de roulement est utilisée pour votre kit de roue particulier et configuration. *** Le côté rouge du roulement doit être posé vers la roue. Le roulement ABS est le roulement primaire. **** La rondelle de roulement est installée en dessous du roulement primaire.		A	Roulement, normal		9276B					
		B	Roulement, ABS***		9252A					
		C	Manchon d'axe		41748-08					
		D	Manchon d'axe		41900-08					
		J	Rondelle de roulement****		41450-08					
		K	Rondelle de roulement****		43903-08					
		I	Tige de soupape, courte		43157-83A					
		M	Tige de soupape, longue		43206-01					
	N	Tige de soupape, tirée		40999-87						

Tableau 5. Kit de pose de roulement de 25 mm sur roue AVANT (42400008)

Kit d'installation de roulement de 25 mm sur roue AVANT (42400008)		ÉLÉMENT (quantité utilisée et description)							
Configuration	Taille de la roue	A	C	D	E	K	I	M	N
XG500/XG750 de 2015 et plus récents	17 x 2,5 pouces	2	1	0	0	0	1	0	0
XL1200X de 2010 et plus récents, XL1200C de 2011 et plus récents	16 x 3,0 pouces	2	0	0	1	0	*	*	*
XL de 2008 et plus récents (sauf XL1200X et XL883L de 2011 et plus récents)	19 x 2,5 pouces	2	1	0	0	1	*	*	*
XL de 2008 et plus récents (sauf XL1200X et XL883L de 2011 et plus récents)	21 x 2,15 pouces	2	1	0	0	1	*	*	*
FXSB de 2013 et plus récents (sans ABS)	21 x 3,5 pouces	2	0	1	0	0	*	*	*

Tableau 5. Kit de pose de roulement de 25 mm sur roue AVANT (42400008)

Kit d'installation de roulement de 25 mm sur roue AVANT (42400008)		ÉLÉMENT (quantité utilisée et description)							
Configuration	Taille de la roue	A	C	D	E	K	I	M	N
Les kits d'installation sont conçus pour fonctionner avec plusieurs différents styles de roues et configurations. Contacter un concessionnaire Harley-Davidson pour vérifier que la roue et les kits d'installation sont tous les deux conçus et approuvés pour la moto sur laquelle ils vont être installés. REMARQUES : * Voir <i>REMARQUE</i> au-dessus de l'étape d'installation de la valve dans INSTALLATION pour établir quelle tige de valve utiliser pour votre kit particulier. Jeter les autres tiges de soupape. ** La rondelle de roulement est installée en dessous du roulement primaire.		A	Roulement, normal (2)			9276A			
		C	Manchon d'axe			43906-08			
		D	Manchon d'axe			43300200			
		E	Manchon d'axe			11888			
		K	Rondelle de roulement**			43315-07			
		I	Tige de soupape, courte			43157-83A			
		M	Tige de soupape, longue			43206-01			
		N	Tige de soupape, tirée			40999-87			

Tableau 6. Kit de pose de roulement de 25 mm sur roue ABS AVANT (42400009A)

Kit d'installation de roulement de 25 mm sur roue AVANT ABS (42400009A)		ÉLÉMENT (quantité utilisée et description)								
Configuration	Taille de la roue	A	B	C	D	E	K	I	M	N
Modèles FXSB de 2013 et plus récents avec ABS	21 x 3,5 pouces	1	1	0	1	0	0	1	0	0
Modèles XL1200X et XL1200C de 2014 et plus récents avec ABS	16 x 3,0 pouces	1	1	0	0	1	0	*	*	*
Modèles XL (sauf XL1200C, XL1200X et XL883L) de 2014 et plus récents avec ABS	19 x 2,5 pouces	1	1	1	0	0	1	*	*	0
Modèles XL (sauf XL1200C, XL1200X et XL883L) de 2014 et plus récents avec ABS	21 x 2,15 pouces	1	1	1	0	0	1	*	*	0
Modèles XG500 et XG750 de 2017 et plus récents avec ABS	17 x 2,5 pouces	1	1	1	0	0	0	*	*	*
Les kits d'installation sont conçus pour fonctionner avec plusieurs différents styles de roues et configurations. Contacter un concessionnaire Harley-Davidson pour vérifier que la roue et les kits d'installation sont tous les deux conçus et approuvés pour la moto sur laquelle ils vont être installés. REMARQUES : * Voir <i>REMARQUE</i> au-dessus de l'étape d'installation de la valve dans INSTALLATION pour établir quelle tige de valve utiliser pour votre kit particulier. Jeter les autres tiges de soupape. ** Le côté rouge du roulement doit être installé vers la roue. Le roulement ABS est le roulement primaire. *** La rondelle de roulement est installée en dessous du roulement primaire.		A	Roulement, normal			9276A				
		B	Roulement, ABS**			9252				
		C	Manchon d'axe			43906-08				
		D	Manchon d'axe			43300200				
		E	Manchon d'axe			11888				
		K	Rondelle de roulement***			43315-07				
		I	Tige de soupape, courte			43157-83A				
	M	Tige de soupape, longue			43206-01					
	N	Tige de soupape, tirée			40999-87					