



ΕΜΠΡΟΣ ΤΡΟΧΟΣ ΣΕ ΣΤΥΛ TURBINE

ΓΕΝΙΚΑ

▲ ΠΡΟΕΙΔΟΠΟΙΗΣΗ

Τοποθετείτε μόνο τροχούς και κιτ τοποθέτησης που είναι εγκεκριμένα για το μοντέλο της μοτοσικλέτας σας. Για την επαλήθευση της τοποθέτησης, επικοινωνήστε με εμπορικό αντιπρόσωπο Harley-Davidson. Η εσφαλμένη αντιστοίχιση τροχών και κιτ τοποθέτησης ή η τοποθέτηση τροχών που δεν είναι εγκεκριμένοι για το δικό σας μοντέλο μπορεί να προκαλέσει απώλεια ελέγχου, κάτι που θα μπορούσε να οδηγήσει σε θάνατο ή σοβαρό τραυματισμό. (00610c)

Αριθμοί κιτ

43300047, 43300315, 43300315A, 43300395, 43300395A, 43300396, 43300640, 43300765

Μοντέλα

Για πληροφορίες σχετικά με την εφαρμογή του μοντέλου, δείτε τον Κατάλογο Λιανικής Πώλησης Εξαρτημάτων και Αξεσουάρ ή την ενότητα Εξαρτήματα και Αξεσουάρ στη διεύθυνση www.harley-davidson.com (αγγλικά μόνο).

ΣΗΜΕΙΩΣΗ

Τα τάσια που παρέχονται ως αξεσουάρ δεν είναι συμβατά με αυτόν τον τροχό.

Περιεχόμενα του Κιτ

Σε αυτό το κιτ περιλαμβάνεται μόνο ο προσαρμοσμένος τροχός. Δείτε Εικόνα 2 και Πίνακα 2.

Απαιτούνται πρόσθετα εξαρτήματα

Για τη σωστή τοποθέτηση αυτού του κιτ απαιτείται η ξεχωριστή αγορά των ακόλουθων εξαρτημάτων που διατίθενται από εμπορικούς αντιπρόσωπους Harley-Davidson:

- Κιτ τοποθέτησης τροχού (Για να προσδιορίσετε το απαιτούμενο κιτ τοποθέτησης, δείτε: Πίνακας 4 έως Πίνακας 6.)
- Βίδες δισκόφρενου (δείτε Εικόνα 1 και Πίνακα 1.)
- Wheel Bearing Remover and Installer (Εργαλείο αφαίρεσης και τοποθέτησης ρουλεμάν τροχού)(94134-09)
- Για τα κιτ **43300395**, **43300395A**, **43300396** και **43300640**: Μπορεί να εγκατασταθεί ως προαιρετικός πρωτότυπος εξοπλισμός Harley-Davidson ένα επικλινές στέλεχος βαλβίδας. Για τους αριθμούς εξαρτημάτων και τις κατάλληλες τιμές ροπής, απευθυνθείτε σε εμπορικό αντιπρόσωπο Harley-Davidson.

Για τη σωστή συντήρηση και τον καθαρισμό, συνιστώνται τα ακόλουθα γνήσια αξεσουάρ μοτοσικλετών Harley-Davidson:

- Chrome Clean & Shine (Καθαριστικό και γυαλιστικό χρωμίου) (93600031 (ΗΠΑ) / 93600082 (Διεθνώς))

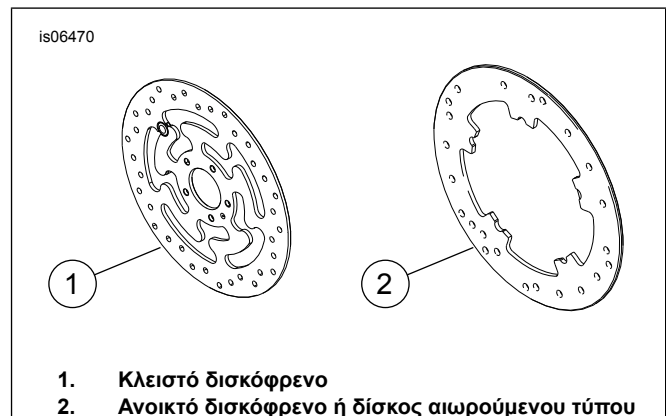
- Glaze Poly Sealant (Στεγανοποιητικό Glaze Poly) (93600026 (ΗΠΑ) / 93600079 (Διεθνώς))
- Harley® Wheel and Spoke Brush (Βούρτσα τροχών και ακτίνων Harley) (43078-99)
- Wheel & Tire Cleaner (Καθαριστικό τροχών και ελαστικών) (93600024 (ΗΠΑ) / 93600076 (Διεθνώς))
- Harley® Preserve Bare Aluminum Protectant (Προϊόν προστασίας και διατήρησης γυμνών αλουμινένιων επιφανειών Harley) (99845-07)

▲ ΠΡΟΕΙΔΟΠΟΙΗΣΗ

Η ασφάλεια του αναβάτη και του συνεπιβάτη εξαρτάται από τη σωστή τοποθέτηση αυτού του κιτ. Ακολουθήστε τις κατάλληλες διαδικασίες του εγχειριδίου σέρβις. Εάν δεν είστε σε θέση να εκτελέσετε τη διαδικασία ή εάν δεν διαθέτετε τα σωστά εργαλεία, ζητήστε από έναν εμπορικό αντιπρόσωπο Harley-Davidson να διεξαγάγει την τοποθέτηση. Η ακατάλληλη τοποθέτηση αυτού του κιτ θα μπορούσε να οδηγήσει σε θάνατο ή σοβαρό τραυματισμό. (00333b)

ΣΗΜΕΙΩΣΗ

Το παρόν φύλλο οδηγιών παραπέμπει σε πληροφορίες του εγχειριδίου σέρβις. Για αυτήν την τοποθέτηση, απαιτείται εγχειρίδιο σέρβις για τη μοτοσικλέτα αυτού του έτους/μοντέλου. Μπορείτε να βρείτε διαθέσιμο στους εμπορικούς αντιπρόσωπους Harley-Davidson.



Εικόνα 1. Στυλ μπροστινού δισκόφρενου

Πίνακας 1. Εφαρμογή βιδών μπροστινού δίσκου

Δισκόφρενο	Hardware (Υλικό)
Κλειστός δίσκος	5 εργοστασιακές βίδες δίσκου (3655A)
	Το κιτ βιδών χρωμίου (46646-05) περιλαμβάνει 5 βίδες

Πίνακας 1. Εφαρμογή βιδών μπροστινού δίσκου

Δισκόφρενο	Hardware (Υλικό)
Ανοικτός δίσκος	5 εργοστασιακές βίδες δίσκου (3762M) και 5 ροδέλες δίσκου (6966M)
ΣΗΜΕΙΩΣΗ: Για τα μοντέλα που διαθέτουν διπλό μπροστινό φρένο και τα μοντέλα που διαθέτουν τροχό με επιφάνειες προσάρτησης διπλού φρένου απαιτούνται οι διπλάσιες βίδες/ροδέλες (10 συνολικά βίδες ή 2 κιτ βιδών χρωμίου, αν διατίθενται).	

ΤΟΠΟΘΕΤΗΣΗ

1. Αφαιρέστε την υπάρχουσα διάταξη μπροστινού τροχού. Φυλάξτε τον άξονα, το παξιμάδι άξονα, το δισκόφρενο και τα διαχωριστικά τροχού για την τοποθέτηση του κιτ. Δείτε το εγχειρίδιο σέρβις.

ΣΗΜΕΙΩΣΗ

Τοποθετήστε το κοντό στέλεχος βαλβίδας (43157-83A) που περιλαμβάνεται στο κιτ τοποθέτησης. Απορρίψτε όλα τα άλλα στελέχη βαλβίδας.

ΣΗΜΕΙΩΣΗ

Μην χρησιμοποιείτε εκ νέου βίδες δισκόφρενου/ρότορα. Η εκ νέου χρήση αυτών των βιδών μπορεί να προκαλέσει απώλεια ροπής και ζημιά στα στοιχεία των φρένων. (00319c)

2. Ανατρέξτε στην ενότητα Εικόνα 2. Τοποθετήστε τη διάταξη στελέχους βαλβίδας (L) στον τροχό. Δείτε το εγχειρίδιο σέρβις.

ΣΗΜΕΙΩΣΗ

Τοποθετήστε πρώτα το κύριο ρουλεμάν, χρησιμοποιώντας το κατάλληλο εγχειρίδιο σέρβις και το WHEEL BEARING

REMOVER/INSTALLER (Εργαλείο αφαίρεσης/τοποθέτησης ρουλεμάν τροχών).

Οι σφήνες ρουλεμάν που παρέχονται με τα κιτ τοποθέτησης δεν απαιτούνται και μπορούν να απορριφθούν.

Η αριστερή πλευρά του τροχού έχει ενδείξεις DOT με κουκκίδες για να προσδιορίζεται η πλευρά του κύριου ρουλεμάν.

3. Συναρμολογήστε τα εξαρτήματα του κιτ τοποθέτησης τροχού και το ή τα δισκόφρενα στον τροχό, χρησιμοποιώντας τον κατάλληλο πίνακα ανταλλακτικών. Δείτε το εγχειρίδιο σέρβις.
4. Τοποθετήστε τα διαχωριστικά τροχού που αφαιρέσατε προηγουμένως. Δείτε το εγχειρίδιο σέρβις.
5. Τοποθετήστε τον μπροστινό τροχό (1), τον εργοστασιακό άξονα και το εργοστασιακό παξιμάδι άξονα. Δείτε το εγχειρίδιο σέρβις.

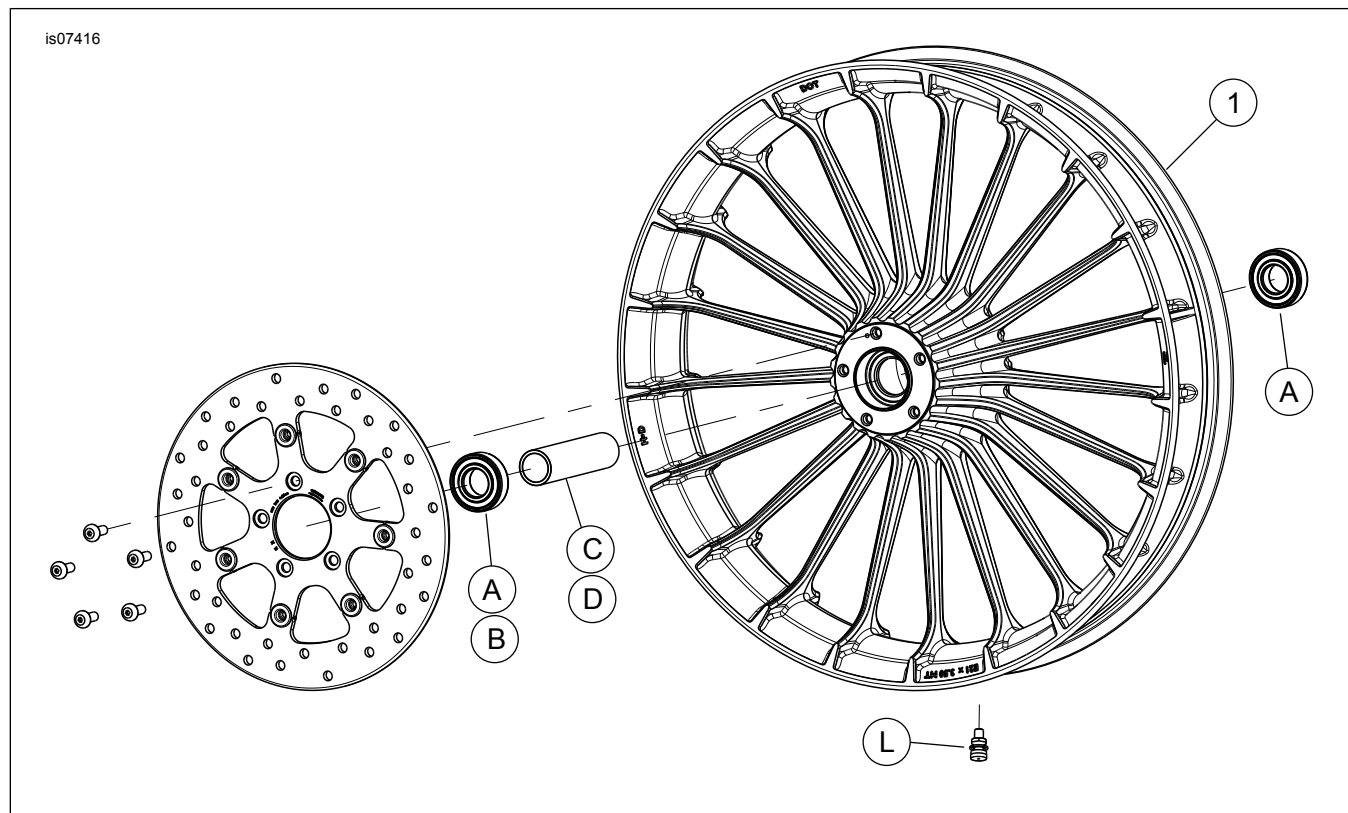
ΣΥΝΤΗΡΗΣΗ ΚΑΙ ΚΑΘΑΡΙΣΜΟΣ

Τα εξαρτήματα χρωμίου πρέπει να συντηρούνται τακτικά για να διατηρούν την αρχική γυαλάδα και λάμψη τους.

1. Καθαρίζετε τις πολύ βρόμικες επιφάνειες των τροχών χρησιμοποιώντας Wheel & Tire Cleaner (Καθαριστικό τροχών και ελαστικών), εφαρμόζοντάς το με Harley Wheel and Spoke Brush (Βούρτσα τροχών και ακτίνων Harley).
2. Καθαρίζετε σχολαστικά το χρώμιο με ένα καθαριστικό χρωμίου καλής ποιότητας, όπως το Harley Chrome Clean & Shine (Καθαριστικό & γυαλιστικό χρωμίου της Harley).
3. Μετά τον καθαρισμό και το γυάλισμα, στεγανοποιείτε το φινιρίσμα με στεγανοποιητικό καλής ποιότητας, όπως το Glaze Poly Sealant (Στεγανοποιητικό Glaze Poly).

ΑΝΤΑΛΛΑΚΤΙΚΑ

is07416



Εικόνα 2. Ανταλλακτικά: Εμπρός τροχός σε στυλ Turbine

Πίνακας 2. Ανταλλακτικά και περιεχόμενα του κιτ τροχού

Κιτ	Στοιχείο	Περιγραφή (ποσότητα)	Αριθμός εξαρτήματος
43300047, 43300315, 43300315A, 43300395, 43300395A, 43300396, 43300640, 43300765	1	Τροχός	Δεν πωλείται χωριστά

Πίνακας 3. Κιτ τοποθέτησης ΜΠΡΟΣΤΙΝΟΥ τροχού χωρίς ABS με ρουλεμάν 25 χιλιοστών (41455-08C)

Κιτ τοποθέτησης ΜΠΡΟΣΤΙΝΟΥ τροχού χωρίς ABS με ρουλεμάν 25 χιλιοστών (41455-08C)	Εφαρμογή	Μέγεθος τροχού	ΣΤΟΙΧΕΙΟ (Ποσότητα που χρησιμοποιείται και Περιγραφή)							
			A	C	D	J	K	L	M	N
	Touring 2008, FLHRC 2009 και μεταγενέστερα (χωρίς ABS) και Trike (χωρίς ABS)	16 x 3,0 in	2	0	1	0	1	*	*	*
	Μοντέλα Touring 2009 και μεταγενέστερα (χωρίς ABS)	17 x 3,0 in	2	0	1	0	0	*	*	*
	Μοντέλα Touring 2008 και μεταγενέστερα (χωρίς ABS)	18 x 3,5 in	2	0	1	0	**	*	*	*
	Μοντέλα Dyna (εκτός FLD, FXDWG, FXDF) 2008 - 2017	19 x 2,5 in	2	1	0	**	0	*	*	0
	Μοντέλα VRSCAW, VRSCD, VRSCF, VRSCDX (χωρίς ABS) 2008 - 2017	19 x 3,0 in	2	1	0	**	0	*	*	0
	Μοντέλα Touring 2009 και μεταγενέστερα (χωρίς ABS)	19 x 3,5 in	2	0	1	0	0	*	*	*
	Μοντέλα FLTRX, FLTRXS, FLTRXSE (χωρίς ABS) 2017 και μεταγενέστερα	21 x 3,5 in	2	0	1	0	0	*	*	*

Πίνακας 3. Κιτ τοποθέτησης ΜΠΡΟΣΤΙΝΟΥ τροχού χωρίς ABS με ρουλεμάν 25 χιλιοστών (41455-08C)

Κιτ τοποθέτησης ΜΠΡΟΣΤΙΝΟΥ τροχού χωρίς ABS με ρουλεμάν 25 χιλιοστών (41455-08C)		ΣΤΟΙΧΕΙΟ (Ποσότητα που χρησιμοποιείται και Περιγραφή)							
Εφαρμογή	Μέγεθος τροχού	A	C	D	J	K	L	M	N
<p>Τα κιτ τοποθέτησης έχουν σχεδιαστεί ώστε να λειτουργούν με πολλά διαφορετικά στυλ και εφαρμογές τροχών. Για να επαληθεύσετε ότι τα κιτ τροχού και τοποθέτησης έχουν σχεδιαστεί και εγκριθεί για τη μοτοσικλέτα στην οποία τοποθετούνται, επικοινωνήστε με εμπορικό αντιπρόσωπο Harley-Davidson.</p> <p>ΣΗΜΕΙΩΣΕΙΣ:</p> <p>* Δείτε τη ΣΗΜΕΙΩΣΗ πάνω από το βήμα τοποθέτησης της βαλβίδας στην ΤΟΠΟΘΕΤΗΣΗ για να προσδιορίσετε ποιο στέλεχος βαλβίδας πρέπει να χρησιμοποιήσετε με το συγκεκριμένο κιτ. Απορρίψτε τα άλλα στελέχη βαλβίδας.</p> <p>** Δείτε τις ΣΗΜΕΙΩΣΕΙΣ για το δικό σας κιτ τροχού πάνω από το βήμα συναρμολόγησης του τροχού στην ΤΟΠΟΘΕΤΗΣΗ για να προσδιορίσετε εάν χρησιμοποιείται σφήνα ρουλεμάν για το συγκεκριμένο κιτ τροχού και εφαρμογή.</p> <p>*** Σφήνα ρουλεμάν τοποθετημένη κάτω από το κύριο ρουλεμάν.</p>	A	Ρουλεμάν, κανονικό (2)	9276B						
	C	Χιτώνιο άξονα	41748-08						
	D	Χιτώνιο άξονα	41900-08						
	J	Σφήνα ρουλεμάν***	41450-08						
	K	Σφήνα ρουλεμάν***	43903-08						
	L	Στέλεχος βαλβίδας, κοντό	43157-83A						
	M	Στέλεχος βαλβίδας, μακρύ	43206-01						
N	Στέλεχος βαλβίδας, έλξης	40999-87							

Πίνακας 4. Κιτ τοποθέτησης ΕΜΠΡΟΣ τροχού ABS με ρουλεμάν 25 mm (41454-08B)

Κιτ τοποθέτησης ΕΜΠΡΟΣ τροχού ABS με ρουλεμάν 25 mm (41454-08B)		ΣΤΟΙΧΕΙΟ (Ποσότητα που χρησιμοποιείται και Περιγραφή)								
Εφαρμογή	Μέγεθος τροχού	A	A	C	D	J	K	L	M	N
Μοντέλα Touring 2008 και μεταγενέστερα και 2009 FLHRC και μεταγενέστερα με ABS	16 x 3,0 in	1	1	0	1	0	1	*	*	0
Μοντέλα Touring 2009 και μεταγενέστερα με ABS	17 x 3,0 in	1	1	0	1	0	0	*	*	*
Μοντέλα Touring 2008 και μεταγενέστερα με ABS	18 x 3,5 in	1	1	0	1	**	**	*	*	*
Μοντέλα Dyna με ABS των ετών 2012-2017 (εκτός των FLD, FXDWG και FXDF)	19 x 2,5 in	1	1	1	0	**	**	*	*	0
Μοντέλα VRSCAW, VRSCD, VRSCF και VRSCDX με ABS των ετών 2008-2017	19 x 3,0 in	1	1	1	0	**	**	*	*	0
Μοντέλα Touring 2009 και μεταγενέστερα με ABS	19 x 3,5 in	1	1	0	1	0	0	*	*	*
Μοντέλα FLTRX, FLTRXS, FLTRXSE 2017 και μεταγενέστερα με ABS	21 x 3,5 in	1	1	0	1	0	0	*	*	*
<p>Τα κιτ τοποθέτησης έχουν σχεδιαστεί ώστε να λειτουργούν με πολλά διαφορετικά στυλ και εφαρμογές τροχών. Για να επαληθεύσετε ότι τα κιτ τροχού και τοποθέτησης έχουν σχεδιαστεί και εγκριθεί για τη μοτοσικλέτα στην οποία τοποθετούνται, επικοινωνήστε με εμπορικό αντιπρόσωπο Harley-Davidson.</p> <p>ΣΗΜΕΙΩΣΕΙΣ:</p> <p>* Δείτε τη ΣΗΜΕΙΩΣΗ πάνω από το βήμα τοποθέτησης της βαλβίδας στην ΤΟΠΟΘΕΤΗΣΗ για να προσδιορίσετε ποιο στέλεχος βαλβίδας πρέπει να χρησιμοποιήσετε με το συγκεκριμένο κιτ. Απορρίψτε τα άλλα στελέχη βαλβίδας.</p> <p>** Δείτε τις ΣΗΜΕΙΩΣΕΙΣ για το δικό σας κιτ τροχού πάνω από το βήμα συναρμολόγησης του τροχού στην ΤΟΠΟΘΕΤΗΣΗ για να προσδιορίσετε ποια σφήνα ρουλεμάν χρησιμοποιείται για το συγκεκριμένο κιτ τροχού και εφαρμογή.</p> <p>*** Η κόκκινη πλευρά του ρουλεμάν πρέπει να τοποθετηθεί στραμμένη προς τον τροχό. Το ρουλεμάν ABS είναι κύριο.</p> <p>*** Σφήνα ρουλεμάν τοποθετημένη κάτω από το κύριο ρουλεμάν.</p>	A	Ρουλεμάν, κανονικό	9276B							
	A	Ρουλεμάν, ABS***	9252A							
	C	Χιτώνιο άξονα	41748-08							
	D	Χιτώνιο άξονα	41900-08							
	J	Σφήνα ρουλεμάν****	41450-08							
	K	Σφήνα ρουλεμάν****	43903-08							
	L	Στέλεχος βαλβίδας, κοντό	43157-83A							
M	Στέλεχος βαλβίδας, μακρύ	43206-01								
N	Στέλεχος βαλβίδας, έλξης	40999-87								

Πίνακας 5. Κιτ τοποθέτησης ΕΜΠΡΟΣ τροχού με ρουλεμάν 25 mm (42400008)

Κιτ τοποθέτησης ΕΜΠΡΟΣ τροχού με ρουλεμάν 25 mm (42400008)		ΣΤΟΙΧΕΙΟ (Ποσότητα που χρησιμοποιείται και Περιγραφή)							
Εφαρμογή	Μέγεθος τροχού	A	C	D	E	K	L	M	N
Μοντέλα XG500/XG750 2015 και μεταγενέστερα	17 x 2,5 in	2	1	0	0	0	1	0	0
Μοντέλα XL1200X 2010 και μεταγενέστερα, μοντέλα XL1200C 2011 και μεταγενέστερα	16 x 3,0 in	2	0	0	1	0	*	*	*
Μοντέλα XL 2008 και μεταγενέστερα (εκτός από XL1200X και XL883L μεταγενέστερα του 2011)	19 x 2,5 in	2	1	0	0	1	*	*	*
Μοντέλα XL 2008 και μεταγενέστερα (εκτός από XL1200X και XL883L μεταγενέστερα του 2011)	21 x 2,15 in	2	1	0	0	1	*	*	*
Μοντέλα FXSB 2013 και μεταγενέστερα (χωρίς ABS)	21 x 3,5 in	2	0	1	0	0	*	*	*

Πίνακας 5. Κιτ τοποθέτησης ΕΜΠΡΟΣ τροχού με ρουλεμάν 25 mm (42400008)

Κιτ τοποθέτησης ΕΜΠΡΟΣ τροχού με ρουλεμάν 25 mm (42400008)		ΣΤΟΙΧΕΙΟ (Ποσότητα που χρησιμοποιείται και Περιγραφή)							
Εφαρμογή	Μέγεθος τροχού	A	C	D	E	K	L	M	N
<p>Τα κιτ τοποθέτησης έχουν σχεδιαστεί ώστε να λειτουργούν με πολλά διαφορετικά στυλ και εφαρμογές τροχών. Για να επαληθεύσετε ότι τα κιτ τροχού και τοποθέτησης έχουν σχεδιαστεί και εγκριθεί για τη μοτοσικλέτα στην οποία τοποθετούνται, επικοινωνήστε με εμπορικό αντιπρόσωπο Harley-Davidson.</p> <p>ΣΗΜΕΙΩΣΕΙΣ:</p> <p>* Δείτε τη ΣΗΜΕΙΩΣΗ πάνω από το βήμα τοποθέτησης της βαλβίδας στην ΤΟΠΟΘΕΤΗΣΗ για να προσδιορίσετε ποιο στέλεχος βαλβίδας πρέπει να χρησιμοποιήσετε με το συγκεκριμένο κιτ. Απορρίψτε τα άλλα στελέχη βαλβίδας.</p> <p>** Σφήνα ρουλεμάν τοποθετημένη κάτω από το κύριο ρουλεμάν.</p>		A	Ρουλεμάν, κανονικό (2)				9276A		
		C	Χιτώνιο άξονα				43906-08		
		D	Χιτώνιο άξονα				43300200		
		E	Χιτώνιο άξονα				11888		
		K	Σφήνα ρουλεμάν**				43315-07		
		L	Στέλεχος βαλβίδας, κοντό				43157-83A		
		M	Στέλεχος βαλβίδας, μακρύ				43206-01		
		N	Στέλεχος βαλβίδας, έλξης				40999-87		

Πίνακας 6. Κιτ τοποθέτησης ΕΜΠΡΟΣ τροχού ABS με ρουλεμάν 25 mm (42400009A)

Κιτ τοποθέτησης ΕΜΠΡΟΣ τροχού ABS με ρουλεμάν 25 mm (42400009A)		ΣΤΟΙΧΕΙΟ (Ποσότητα που χρησιμοποιείται και Περιγραφή)									
Εφαρμογή	Μέγεθος τροχού	A	A	C	D	E	K	L	M	N	
Μοντέλα FXSB 2013 και μεταγενέστερα, με ABS	21 x 3,5 in	1	1	0	1	0	0	1	0	0	
Μοντέλα XL1200X και XL1200C 2014 και μεταγενέστερα, με ABS	16 x 3,0 in	1	1	0	0	1	0	*	*	*	
Μοντέλα XL 2014 και μεταγενέστερα (εκτός XL1200C, XL1200X και XL883L), με ABS	19 x 2,5 in	1	1	1	0	0	1	*	*	0	
Μοντέλα XL 2014 και μεταγενέστερα (εκτός XL1200C, XL1200X και XL883L), με ABS	21 x 2,15 in	1	1	1	0	0	1	*	*	0	
Μοντέλα XG500 και XG750 2017 και μεταγενέστερα, με ABS	17 x 2,5 in	1	1	1	0	0	0	*	*	*	
<p>Τα κιτ τοποθέτησης έχουν σχεδιαστεί ώστε να λειτουργούν με πολλά διαφορετικά στυλ και εφαρμογές τροχών. Για να επαληθεύσετε ότι τα κιτ τροχού και τοποθέτησης έχουν σχεδιαστεί και εγκριθεί για τη μοτοσικλέτα στην οποία τοποθετούνται, επικοινωνήστε με εμπορικό αντιπρόσωπο Harley-Davidson.</p> <p>ΣΗΜΕΙΩΣΕΙΣ:</p> <p>* Δείτε τη ΣΗΜΕΙΩΣΗ πάνω από το βήμα τοποθέτησης της βαλβίδας στην ΤΟΠΟΘΕΤΗΣΗ για να προσδιορίσετε ποιο στέλεχος βαλβίδας πρέπει να χρησιμοποιήσετε με το συγκεκριμένο κιτ. Απορρίψτε τα άλλα στελέχη βαλβίδας.</p> <p>** Η κόκκινη πλευρά του ρουλεμάν πρέπει να τοποθετηθεί στραμμένη προς τον τροχό. Το ρουλεμάν ABS είναι το κύριο ρουλεμάν.</p> <p>*** Σφήνα ρουλεμάν τοποθετημένη κάτω από το κύριο ρουλεμάν.</p>		A	Ρουλεμάν, κανονικό					9276A			
		A	Ρουλεμάν, ABS**						9252		
		C	Χιτώνιο άξονα						43906-08		
		D	Χιτώνιο άξονα						43300200		
		E	Χιτώνιο άξονα						11888		
		K	Σφήνα ρουλεμάν***						43315-07		
		L	Στέλεχος βαλβίδας, κοντό						43157-83A		
	M	Στέλεχος βαλβίδας, μακρύ						43206-01			
	N	Στέλεχος βαλβίδας, έλξης						40999-87			