



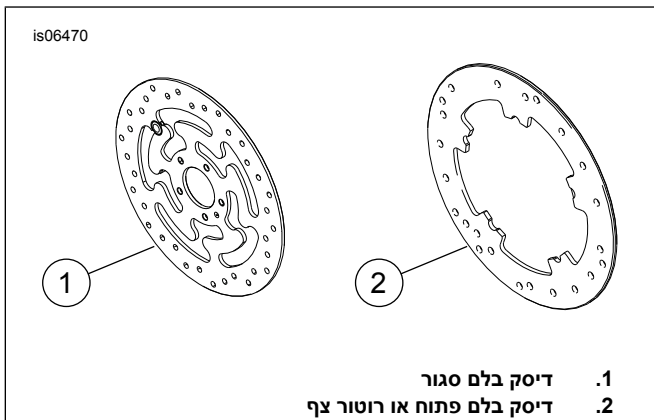
גלגל טורבינה קדמי

אזהרה

הבטיחות של הרכב והנוסע תלויה בהתקנה נכונה של הערכה הזאת. השתמש בהליכי הטיפול המתאימים שבמדריך. אם אינך מסוגל לבצע את הנהל או אם אין לך הכלים הנכונים, בצע את ההתקנה בסוכנות Harley-Davidson. התקנה לא נאותה של הערכה הזאת עלולה לגרום למוות או פגיעה חמורה. (b00333)

הערה

גיליון הנחיות זה מתייחס למידע במדריך השירות. מדריך שירות לאופנועים משנה/דגם זה נדרש להתקנה זו. ניתן לקבל מדריך זה בסוכנות Harley-Davidson.



תרשים 1. סגנונות דיסק בלם קדמי

טבלה 1. התאמת חומרה דיסק קדמי

חומרה	דיסק בלם
5 בורגי דיסק רגילים (A3655)	דיסק סגור
ערכת בורג כרום (05-46646) כולל 5 ברגים	דיסק פתוח
5 בורגי דיסק רגילים (M3762), ו-5 דסקיות (M6966)	הערה: דגמים מצוידים עם בלמים קדמיים כפולים ודגמים מצוידים עם גלגל עם משטחי התקנת בלמים כפולים צריכים כמות כפולה של ברגים/דסקיות (10 ברגים סך הכול או 2 ערכות בורגי כרום אם זמינות).

התקנה

1. הסר את מכלול הגלגל הקדמי הקיים. שמור את הסרן, אום הסרן, דיסק הבלם ומפרידי הגלגל עבור ההתקנה. עיין במדריך הטיפוליים.

הערה

התקן גזע שסתום קצר (A83-43157) הכלול בערכה ההתקנה. השלך את כל קני השסתום אחרים.

התראה

אין לעשות שימוש חוזר בברגים של דיסק הבלם/הרוטור. שימוש חוזר בברגים אלו עלול לגרום נזק לרכיבי הבלם ולאובדן של מומנט. (c00319)

2. ראה איור 2. התקן את מכלול קנה השסתום (L) על הגלגל. עיין במדריך הטיפוליים.

כללי

אזהרה

התקן אך ורק גלגלים וערכות התקנה המאושרים לדגם האופנוע שלך. צור קשר עם סוכן Harley-Davidson כדי לוודא התאמה. אי התאמה של גלגלים וערכות התקנה או התקנת גלגלים שאינם מאושרים עבור הדגם שלך עלולות לגרום לאובדן שליטה, וכתוצאה מכך לגרום למוות או פגיעה חמורה. (c00610)

מספרי ערכה

A, 43300395, 43300395A, 43300315, 43300315, 43300047, 43300396, 43300640, 43300765

דגמים

למידע אודות התאמת דגם עיין בסעיף P & A בקטלוג הקמעונאי או בפרק על חלקים ואביזרים של www.harley-davidson.com (אנגלית בלבד).

הערה

כיסויי נוי ("צלחות") לגלגל אינם מתאימים לגלגל זה.

תכולת הערכה

ערכה זו כוללת גלגל מותאם אישית בלבד. ראה איור 2 - טבלה 2.

החלקים הנוספים הנדרשים

התקנה נכונה של ערכות אלה מחייבת רכישה נפרדת של החלקים הבאים הזמינים אצל סוכני Harley-Davidson.

- ערכת התקנת גלגל (עיין ב- טבלה 4 דרך טבלה 6 כדי לקבוע איזו ערכת התקנה נדרשת).
- בורגי דיסק בלם (ראה איור 1 וכן טבלה 1).
- כלי להסרה ולהתקנה של מסב גלגל (09-94134)
- לערכות A, 43300395, 43300395A, 43300640 ו-43300395: ניתן להתקין כאופציה גזע שסתום זווית מקורי של Harley-Davidson. התייעץ עם סוכן Harley-Davidson לגבי מספרי חלקים וערכי מומנט נכונים.

אביזרי המנוע המקוריים של Harley-Davidson הבאים מומלצים עבור תחזוקה הולמת וניקוי:

- CHROME CLEAN & SHINE (חומר ניקוי והברקה לכרום) 93600031 (ארה"ב) / 93600082 (בינלאומי)
- Glaze Poly Sealant (ארה"ב) / 93600079 (בינלאומי)
- Harley® מברשת גלגל וחישורים (99-43078)
- WHEEL & TIRE CLEANER (מנקה גלגלים וצמיגים) (93600024) (ארה"ב) / 93600076 (בינלאומי)
- Harley® Preserve Bare Aluminum Protectant (חומר מגן לאלומיניום חשוף; 07-99845)

הערה

התקן תחילה את המיסב הראשי על פי מדריך הטיפול המתאים ומסיר/מתקין מיסב הגלגל.

טריזי המיסב המסופקים בערכות ההתקנה אינם נדרשים, ואפשר להשליכם.

בצד שמאל של ההגה יש סימני נקודה לזיהוי צד המיסב הראשי.

3. הרכב את רכיבי ערכת הרכבת הגלגל ודיסק(י) הבלם לגלגל, והשתמש בטבלת חלקי הטיפול המתאימה. עיין במדריך הטיפולים.

4. התקן מרווחי גלגל שהוסרו בעבר. עיין במדריך הטיפולים.

5. התקן גלגל קדמי (1), סרן רגיל ואת אום הסרן. עיין במדריך הטיפולים.

תחזוקה וניקיון

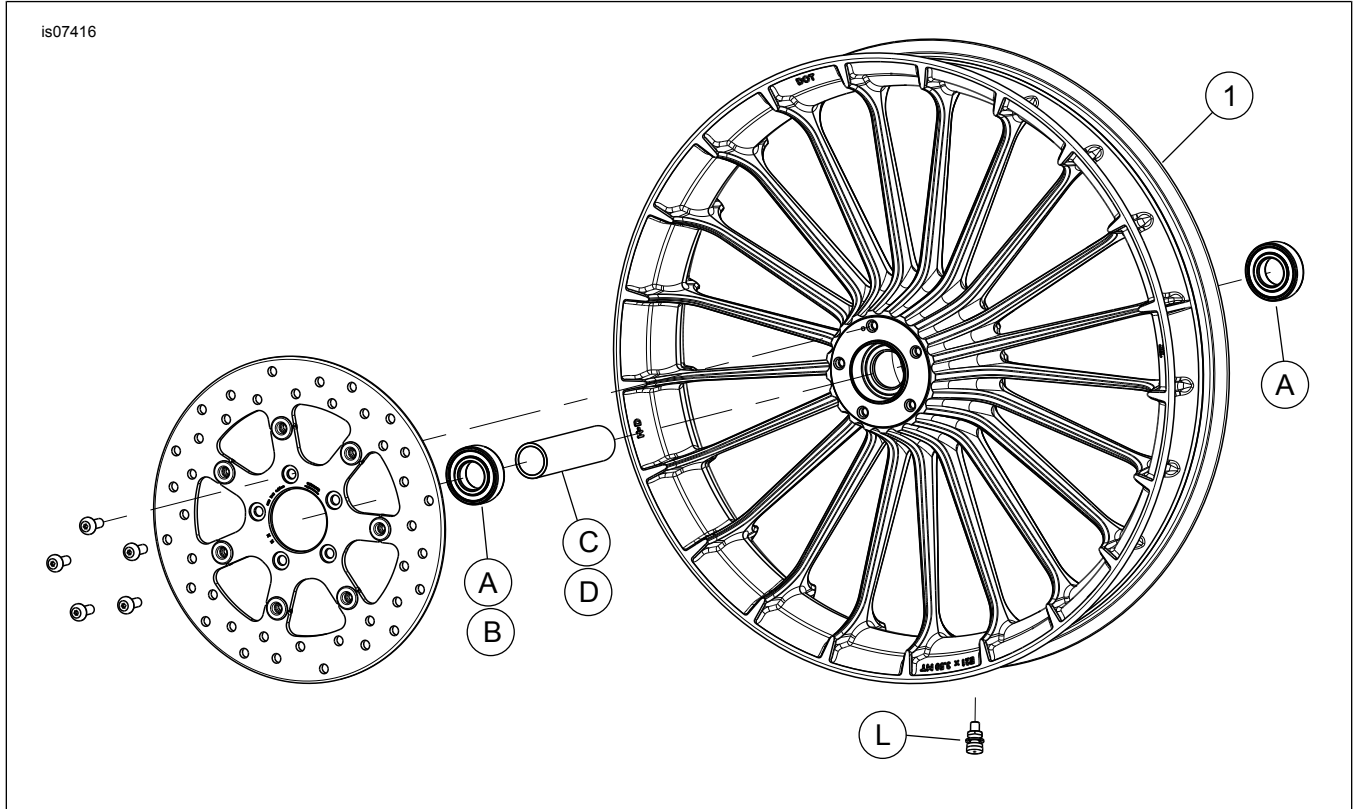
יש לטפל בחלקי הכרום באופן סדיר כדי להבטיח שהם ישמרו על הברק והנצנוץ המקוריים שלהם.

1. נקה את פניהם של גלגלים מלוכלכים מאוד באמצעות חומר ניקוי לצמיגים ולגלגלים Harley Wheel and Tire Cleaner, ושימוש במברשת Harley Wheel and Spoke Brush.

2. נקה ביסודיות את הכרום באמצעות מנקה כרום מאיכות טובה, כגון Harley Bright Chrome Cleaner.

3. לאחר ניקוי והברקה, אטום את הגימור באמצעות חומר איטום מאיכות טובה, כגון Harley Glaze Polish and Sealant.

חלקי שירות



תרשים 2. חלקי שירות: גלגל טורבינה קדמי

טבלה 2. חלקי השירות ותכולת ערכת הגלגל

מספר חלק	תיאור (כמות)	פריט	ערכה
לא נמכר בנפרד		גלגל	1
			43300047, A, 43300315, 43300315, 43300395, 43300395A, 43300396, 43300765, 43300640

טבלה 3. ערכת התקנה למסב 25 מ"מ של גלגל קדמי ללא ABS (C08-41455)

פריט (כמות בשימוש ותיאור)								ערכת התקנה למסב 25 מ"מ של גלגל קדמי ללא ABS (C08-41455)	
N	מ.	ליטר	K	J	D	C	A	גודל גלגל	התאמה
*	*	*	1	0	1	0	2	3.0 x אינץ'	דגמי Touring 2008 ו-2009 משנת 2009 ומאוחר יותר (ללא ABS), דגמי Trike (ללא ABS)
*	*	*	0	0	1	0	2	X3.016 אינץ'	דגמי Touring משנת 2009 והלאה (ללא ABS)
*	*	*	**	0	1	0	2	X3.516 אינץ'	דגמי Touring משנת 2008 והלאה (ללא ABS)
0	*	*	0	**	0	1	2	X2.519 אינץ'	דגמי Dyna מהשנים 2008 - 2017 (למעט FXDWG ו-FXDF)

טבלה 3. ערכת התקנה למסב 25 מ"מ של גלגל קדמי ללא ABS (C08-41455)

פריט (כמות בשימוש ותיאור)								ערכת התקנה למסב 25 מ"מ של גלגל קדמי ללא ABS (C08-41455)	
N	מ.	ליטר	K	J	D	C	A	גודל גלגל	התאמה
0	*	*	0	**	0	1	2	X3.019 אינץ'	דגמי VRSCDX ו-VRSCAW, VRSCD, VRSCF (ללא ABS) 2007 - 2008
*	*	*	0	0	1	0	2	X3.519 אינץ'	דגמי Touring משנת 2009 והלאה (ללא ABS)
*	*	*	0	0	1	0	2	X3.521 אינץ'	דגמי FLTRX, FLTRXS, FLTRXSE משנת 2017 ואילך (ללא ABS)
B9276							A		ערכות התקנה נועדו לפעולה עם גלגלים מסגנונות רבים והתאמות שונות. צור קשר עם סוכן Harley-Davidson כדי לוודא שהגלגל וערכות ההתקנה שניהם תוכננו ואושרו לאופנוע שעליו הם מותקנים. הערות:
08-41748							C		* ראה הערה מעל שלב התקנת שסתום בהתקנה כדי לקבוע באיזה גזע שסתום להשתמש לערכה המסוימת שלך. השלך גזעי שסתום אחרים.
08-41900							D		** ראה הערות עבור ערכת הגלגל שלך מעל שלב הרכבת הגלגל ב-"התקנה" כדי לקבוע באיזה טריז מיסב להשתמש עבור ערכת הגלגל שלך וההתאמה.
08-41450							J		*** טריז המיסב מותקן תחת המיסב הראשי.
08-43903							K		
A83-43157							ליטר		
01-43206							מ.		
87-40999							N		
									מלאה

טבלה 4. ערכת התקנה מיסב גלגל ABS קדמי 25 מ"מ (B08-41454)

פריט (כמות בשימוש ותיאור)								ערכת התקנה מיסב גלגל ABS קדמי 25 מ"מ (B08-41454)		
N	מ.	ליטר	K	J	D	C	B	A	גודל גלגל	התאמה
0	*	*	1	0	1	0	1	1	16 x 3.0 אינץ'	דגמי Touring משנת 2008 ודגמי FLHRC משנת 2009 ומאוחר יותר עם ABS
*	*	*	0	0	1	0	1	1	X3.016 אינץ'	דגמי Touring משנת 2009 ומאוחר יותר עם ABS
*	*	*	**	**	1	0	1	1	X3.516 אינץ'	דגמי Touring משנת 2008 והלאה עם ABS
0	*	*	**	**	0	1	1	1	X2.519 אינץ'	Dyna עם 2012 - 2017 (למעט FLD ו-FXDWG) ABS
0	*	*	**	**	0	1	1	1	X3.019 אינץ'	דגמי VRSCDX ו-VRSCAW, VRSCD, VRSCF משנת 2008 - 2017 עם ABS
*	*	*	0	0	1	0	1	1	X3.519 אינץ'	דגמי Touring משנת 2009 ומאוחר יותר עם ABS
*	*	*	0	0	1	0	1	1	X3.521 אינץ'	דגמי FLTRX, FLTRXS, FLTRXSE משנת 2017 ואילך עם ABS
B9276								A		ערכות התקנה נועדו לפעולה עם גלגלים מסגנונות רבים והתאמות שונות. צור קשר עם סוכן Harley-Davidson כדי לוודא שהגלגל וערכות ההתקנה שניהם תוכננו ואושרו לאופנוע שעליו הם מותקנים. הערות:
A9252								B		* ראה הערה מעל שלב התקנת שסתום בהתקנה כדי לקבוע באיזה גזע שסתום להשתמש לערכה המסוימת שלך. השלך גזעי שסתום אחרים.
08-41748								C		** ראה הערות עבור ערכת הגלגל שלך מעל שלב הרכבת הגלגל בהתקנה כדי לקבוע באיזה טריז מיסב להשתמש עבור ערכת הגלגל שלך וההתאמה המסוימת שלך.
08-41900								D		*** יש להתקין את המיסב כאשר הצד האדום פונה לכיוון הגלגל. מיסב ABS הוא הראשי.
08-41450								J		*** טריז המיסב מותקן תחת המיסב הראשי.
08-43903								K		
A83-43157								ליטר		
01-43206								מ.		
87-40999								N		
										מלאה

טבלה 5. ערכת התקנה מיסב גלגל ABS קדמי 25 מ"מ (42400008)

פריט (כמות בשימוש ותיאור)								ערכת התקנה מיסב גלגל ABS קדמי 25 מ"מ (42400008)	
N	מ.	ליטר	K	E	D	C	A	גודל גלגל	התאמה
0	0	1	0	0	0	1	2	X2.517 אינץ'	דגמי XG500/XG750 משנת 2015 ומאוחר יותר
*	*	*	0	1	0	0	2	16 x 3.0 אינץ'	דגמי XL1200C משנת 2010 ומאוחר יותר; דגמי XL1200C משנת 2011 ומאוחר יותר
*	*	*	1	0	0	1	2	X2.519 אינץ'	XL 2008 (מלבד XL1200X ו-XL883L 2011) ומאוחר יותר
*	*	*	1	0	0	1	2	X2.1521 אינץ'	XL 2008 (מלבד XL1200X ו-XL883L 2011) ומאוחר יותר
*	*	*	0	0	1	0	2	X3.521 אינץ'	דגם FXSB משנת 2013 והלאה (ללא ABS)
A9276							A		ערכות התקנה נועדו לפעולה עם גלגלים מסגנונות רבים והתאמות שונות. צור קשר עם סוכן Harley-Davidson כדי לוודא שהגלגל וערכות ההתקנה שניהם תוכננו ואושרו לאופנוע שעליו הם מותקנים. הערות:
08-43906							C		* ראה הערה מעל שלב התקנת שסתום בהתקנה כדי לקבוע באיזה גזע שסתום להשתמש לערכה המסוימת שלך. השלך גזעי שסתום אחרים.
43300200							D		** טריז המיסב מותקן תחת המיסב הראשי.
11888							E		
07-43315							K		
A83-43157							ליטר		
01-43206							מ.		
87-40999							N		
									מלאה

טבלה 6. ערכת התקנה מיסב גלגל ABS קדמי 25 מ"מ (A42400009)

פריט (כמות בשימוש ותיאור)								ערכת התקנה מיסב גלגל ABS קדמי 25 מ"מ (A42400009)		
N	מ.	ליטר	K	E	D	C	B	A	גודל גלגל	התאמה
0	0	1	0	0	1	0	1	1	X3.521 אינץ'	דגם FXSB משנת 2013 והלאה עם ABS
*	*	*	0	1	0	0	1	1	16 x 3.0 אינץ'	דגם XL1200X ו-XL1200C משנת 2014 ומאוחר יותר
0	*	*	1	0	0	1	1	1	X2.519 אינץ'	דגם XL משנת 2014 והלאה (למעט XL1200C, XL1200X, XL883L) עם ABS

טבלה 6. ערכת התקנה מיסב גלגל ABS קדמי 25 מ"מ (A42400009)

ערכת התקנה מיסב גלגל ABS קדמי 25 מ"מ (A42400009)									
פריט (כמות בשימוש ותיאור)					התאמה				
N	מ.	ליטר	K	E	D	C	B	A	גודל גלגל
0	*	*	1	0	0	1	1	1	דגם XL משנת 2014 והלאה (למעט XL1200C, XL1200X, XL883L), X2.1521 אינץ' עם ABS
*	*	*	0	0	0	1	1	1	XG500 - XG750 עם ABS משנת 2017 והלאה
	A9276							A	מיסב, רגיל
	9252							B	מיסב, **ABS
	08-43906							C	שרזול הסרן
	43300200							D	שרזול הסרן
	11888							E	שרזול הסרן
	07-43315							K	טריז מיסב***
	A83-43157							ליטר	גזע שסתום, קצר
	01-43206							מ.	גזע שסתום, ארוך
	87-40999							N	גזע שסתום, משיכה מלאה

ערכות התקנה נועדו לפעולה עם גלגלים מסגנונות רבים והתאמות שונות. צור קשר עם סוכן Harley-Davidson כדי לוודא שהגלגל וערכות ההתקנה שניהם תוכננו ואושרו לאופנוע שעליו הם מותקנים.
 הערות:
 * ראה הערה מעל שלב התקנת שסתום בהתקנה כדי לקבוע באיזה גזע שסתום להשתמש
 ** יש להתקין את המיסב כאשר הצד האדום פונה לכיוון הגלגל. מיסב ABS הוא המיסב הראשי.
 *** טריז המיסב מותקן תחת המיסב הראשי.