



## ELSŐ TURBINAKERÉK

### ÁLTALÁNOS TUDNIVALÓK

#### ▲ FIGYELEM

Csak az adott modellhez való kerekeket és készleteket szerelje be a motorkerékpárra. A szerelés ellenőrzéséhez vigye el a motorkerékpárt egy Harley-Davidson-márkakereskedésbe. A nem illeszkedő kerekek és készletek vagy az adott modellhez nem jóváhagyott kerekek miatt a motoros elveszítheti uralmát a jármű fölött, ami súlyos, akár végzetes személyi sérüléshez is vezethet. (00610c)

### Készletszámok

43300047, 43300315, 43300315A, 43300395, 43300395A, 43300396, 43300640, 43300765

### Modellek

A felszereléssel kapcsolatos tájékoztatásért lásd a P&A kiskereskedelmi katalógust vagy a [www.harley-davidson.com](http://www.harley-davidson.com) Parts and Accessories (Alkatrészek és tartozékok) részét (amely kizárólag angol nyelven áll rendelkezésre).

#### MEGJEGYZÉS

A tartozék kerékgapsapkák ezzel a kerékkal nem kompatibilisek.

### A készlet tartalma

A készlet csak az egyéni kereket tartalmazza. Lásd: Ábra 2 és Táblázat 2.

### További alkatrészek szükségesek

A készlet megfelelő felszereléséhez az alábbi alkatrészek megvásárlására is szükség van, amelyek a Harley-Davidson-márkakereskedőtől beszerezhetők:

- Kerékszerelő készlet (a szükséges szerelőkészlet meghatározásához lásd: Táblázat 4 – Táblázat 6)
- Féktárcsához való csavarok (lásd: Ábra 1 és Táblázat 1)
- Kerékcspagyat ki- és beszerelő szerszám (94134-09)
- **A 43300395, 43300395A, 43300396 és 43300640 készlet esetében:** Alternatívaként beszerelhető a Harley-Davidson eredeti (OE) hajlított szelepszár is. A Harley-Davidson-márkakereskedőnél megtalálhatók a cikkszámok és a megfelelő meghúzási nyomatéktértek.

A megfelelő karbantartáshoz és tisztításhoz az alábbi Harley-Davidson eredeti motortartozékok használata javasolt:

- Chrome Clean & Shine (93600031 (USA) / 93600082 (nemzetközi)) krómpoló
- Glaze Poly Sealant (93600026 (USA) / 93600079 (nemzetközi)) védőpaszta

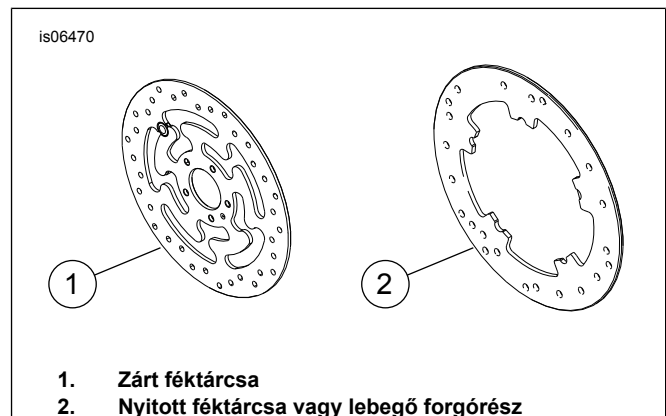
- Harley® Wheel and Spoke Brush (43078-99) kerék- és küllőtisztító kefe
- Wheel & Tire Cleaner (93600024 (USA) / 93600076 (nemzetközi)) kerék- és gumiabroncs-tisztítószer
- Harley® Preserve Bare Aluminum Protectant (99845-07) csupasz alumíniumhoz való védőpaszta

#### ▲ FIGYELEM

A motoros és az utas biztonsága a készlet megfelelő beszerelésétől függ. Alkalmazza a szervizkézikönyvben ismertetett megfelelő eljárást. Ha nem áll módjában elvégezni az eljárást, vagy ha nem rendelkezik a megfelelő szerszámokkal, akkor a beszerelést végeztesse el Harley-Davidson-márkakereskedésben. A készlet nem megfelelő módon való beszerelése súlyos, akár végzetes személyi sérülést is okozhat. (00333b)

#### MEGJEGYZÉS

Ez az útmutatólap a szervizkézikönyv információin alapul. A szereléshez az adott évjáratú motorkerékpár-modell szervizkézikönyve is szükséges. Ez a Harley-Davidson-márkakereskedésben szerezhető be.



Ábra 1. Első féktárcsára jellemző stílusok

Táblázat 1. Első féktárcsa kötőelemeinek szerelési változata

Féktárcsa	Hardware (Hardver)
Zárt tárcsa	5 gyári féktárcsacsavar (3655A) A krómozott csavarkészlet (46646-05) 5 csavart tartalmaz
Nyitott tárcsa	5 gyári féktárcsacsavar (3762M) és 5 tárcsaalátét (6966M)

MEGJEGYZÉS: A két első féktárcsával szerelt modellekhez a dupla féktárcsarögzítési felület miatt kétszer annyi csavar/alátét szükséges (összesen 10 csavar vagy 2 krómozott csavarkészlet, ha elérhető).

## FELSZERELÉS

1. Szerelje ki a meglévő elsőkerékegységet. Tartsa meg a tengelyt, a tengelyanyát, a féktárcsát és a keréktávtartókat a készlet beszereléséhez. Lásd a szervizkézikönyvet.

### MEGJEGYZÉS

Szerelje be a rövid szelepszárat (43157-83A) – a szerelőkészlet tartalmazza. A többi szelepszárat selejtezze.

## ÉRTESÍTÉS

**Ne használja fel újra a féktárcsacsavarokat. A csavarok újra felhasználva már nem biztosítanak kellő rögzítést, és a fékalkatrészek károsodását okozhatják. (00319c)**

2. Lásd: Ábra 2. Szerelje fel a kerékre a szelepszáregységet (L). Lásd a szervizkézikönyvet.

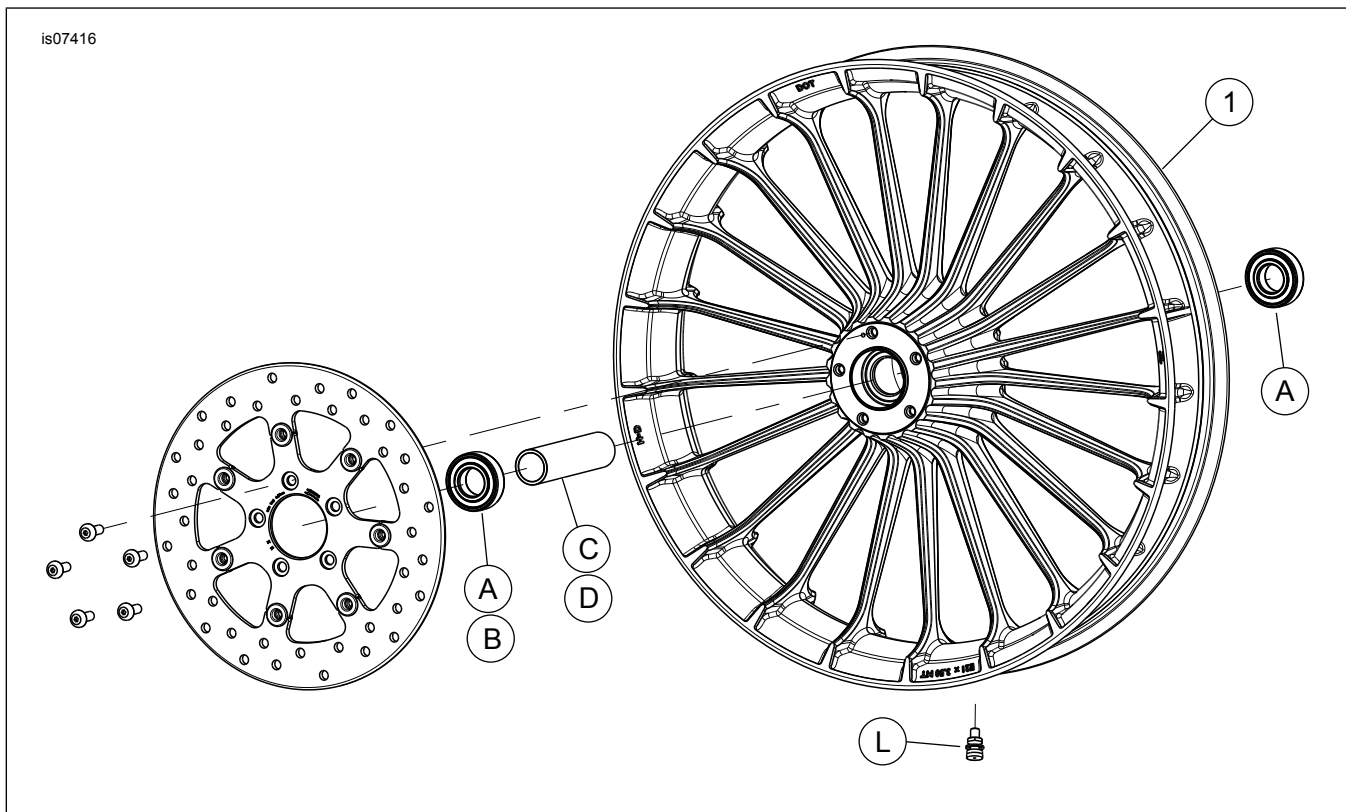
### MEGJEGYZÉS

Szerelje be először az elsődleges csapágyat a megfelelő szervizkézikönyv alapján a KERÉKCSAPÁGYAT KI- ÉS BESZERELŐ SZERSZÁMMAL.

A szerelőkészletekben található csapágyalátétekre nincs szükség, azok selejtezhetők.

A kerék bal oldalán PONTOZOTT jelzés azonosítja az elsődleges csapágy felőli oldalt.

## SZERVIZELHETŐ ALKATRÉSZEK



Ábra 2. Szervizelhető alkatrészek: Első turbinakerék

3. Szerelje fel a kerékszerelő készlet elemeit és a féktárcsá(ka)t a kerékre a szervizelhető alkatrészek megfelelő táblázata alapján. Lásd a szervizkézikönyvet.
4. Szerelje vissza a korábban eltávolított távtartókat is a kerékre. Lásd a szervizkézikönyvet.
5. Szerelje be az első kereket (1), a gyári tengelyt és rá a gyári tengelyanyát. Lásd a szervizkézikönyvet.

## KARBANTARTÁS ÉS TISZTÍTÁS

A krómozott alkatrészek rendszeres karbantartást igényelnek, így megmarad az eredeti fényük és csillogásuk.

1. Az erősen szennyezett kerékfelületeket tisztítsa meg Harley Wheel and Spoke Brush kefével felhordott Wheel & Tire Cleaner tisztítószerrel.
2. Törölje alaposan tisztára a krómot jó minőségű krómtisztítóval, például a Harley Chrome Clean & Shine pasztával.
3. A tisztítás és fényesítés után alakítson ki a felületen védőréteget jó minőségű védőpasztával, amilyen például a Glaze Poly Sealant.

Táblázat 2. Szervizelhető alkatrészek és a kerékkészlet tartalma

Készlet	Tétel	Leírás (mennyiség)	Cikkszám
43300047, 43300315,43300315A, 43300395, 43300395A, 43300396, 43300640, 43300765	1	Kerék	Külön nem kapható

Táblázat 3. ABS nélküli ELSŐKERÉK szerelő készlet 25 mm-es csapágyhoz (41455-08C)

ABS nélküli ELSŐKERÉK szerelő készlet 25 mm-es csapágyhoz (41455-08C)		TÉTEL (felhasznált mennyiség és leírás)								
Illesztés	Kerékméret	A	C	D	J	K	L	M	N	
2008-as Touring; 2009-es és újabb FLHRC (ABS-rendszer nélkül) és Trike (ABS-rendszer nélkül)	16 x 3,0 in	2	0	1	0	1	*	*	*	
2009-es és újabb Touring (ABS-rendszer nélkül)	17 x 3,0 in	2	0	1	0	0	*	*	*	
2008-es és újabb Touring (ABS-rendszer nélkül)	18 x 3,5 in	2	0	1	0	**	*	*	*	
2008 - 2017 közötti Dyna (kivéve: FLD, FXDWG, FXDF)	19 x 2,5 in	2	1	0	**	0	*	*	0	
2008 - 2017 közötti VRSCAW, VRSCD, VRSCF, VRSCDX (ABS nélkül)	19 x 3,0 in	2	1	0	**	0	*	*	0	
2009-es és újabb Touring (ABS-rendszer nélkül)	19 x 3,5 in	2	0	1	0	0	*	*	*	
2017-es és újabb FLTRX, FLTRXS, FLTRXSE, (ABS nélkül)	21 x 3,5 in	2	0	1	0	0	*	*	*	
A szerelőkészletek számos különféle stílusú kerékhez és szerelési módhoz illeszkednek. A Harley-Davidson-márkakereskedő meg tudja nézni, hogy a kerék és a szerelőkészletek gyárilag jóváhagyva felszerelhetők-e az adott motorkerékpárra. MEGJEGYZÉSEK: * A BESZERELÉS fenti szelepszeralési lépésének MEGJEGYZÉS részében ellenőrizhető, hogy melyik szelepszár való az adott készlethez. A többi szelepszárat selejtezze. ** A BESZERELÉS fenti MEGJEGYZÉSEK részében ellenőrizhető, hogy kell-e csapágyalátétet használni az adott kerékkészlethez és szerelési változathoz. *** A csapágyalátétet az elsődleges csapágy alá kell szerelni.		A	Csapágy, normál (2)		9276B					
		C	Tengelypersely		41748-08					
		D	Tengelypersely		41900-08					
		J	Csapágyalátét***		41450-08					
		K	Csapágyalátét***		43903-08					
		L	Szelepszár, rövid		43157-83A					
		M	Szelepszár, hosszú		43206-01					
N	Szelepszár, áthúzó		40999-87							

Táblázat 4. ABS-es első kereket szerelő készlet 25 mm-es csapágyhoz (41454-08B)

ABS-es első kereket szerelő készlet 25 mm-es csapágyhoz (41454-08B)		TÉTEL (felhasznált mennyiség és leírás)								
Illesztés	Kerékméret	A	B	C	D	J	K	L	M	N
2008-as Touring, valamint 2009-es és újabb FLHRC ABS-rendszerrel	16 x 3,0 in	1	1	0	1	0	1	*	*	0
2009-es és újabb Touring ABS-rendszerrel	17 x 3,0 in	1	1	0	1	0	0	*	*	*
2008-es és újabb Touring ABS-rendszerrel	18 x 3,5 in	1	1	0	1	**	**	*	*	*
2012 és 2017 közötti Dyna, ABS rendszerrel (kivéve: FLD, FXDWG és FXDF)	19 x 2,5 in	1	1	1	0	**	**	*	*	0
2008 és 2017 közötti VRSCAW, VRSCD, VRSCF és VRSCDX, ABS-rendszerrel	19 x 3,0 in	1	1	1	0	**	**	*	*	0
2009-es és újabb Touring ABS-rendszerrel	19 x 3,5 in	1	1	0	1	0	0	*	*	*
2017-es és újabb FLTRX, FLTRXS, FLTRXSE, ABS-szel	21 x 3,5 in	1	1	0	1	0	0	*	*	*
A szerelőkészletek számos különféle stílusú kerékhez és szerelési módhoz illeszkednek. A Harley-Davidson-márkakereskedő meg tudja nézni, hogy a kerék és a szerelőkészletek gyárilag jóváhagyva felszerelhetők-e az adott motorkerékpárra. MEGJEGYZÉSEK: * A BESZERELÉS fenti szelepszeralési lépésének MEGJEGYZÉS részében ellenőrizhető, hogy melyik szelepszár való az adott készlethez. A többi szelepszárat selejtezze. ** A BESZERELÉS fenti MEGJEGYZÉSEK részében ellenőrizhető, hogy melyik csapágyalátétet kell használni az adott kerékkészlethez és szerelési változathoz. *** A csapágy piros oldala nézzen beszereléskor a kerék felé. Az ABS felőli csapágy az elsődleges. **** A csapágyalátétet az elsődleges csapágy alá kell szerelni.		A	Csapágy, normál		9276B					
		B	Csapágy, ABS***		9252A					
		C	Tengelypersely		41748-08					
		D	Tengelypersely		41900-08					
		J	Csapágyalátét****		41450-08					
		K	Csapágyalátét****		43903-08					
		L	Szelepszár, rövid		43157-83A					
M	Szelepszár, hosszú		43206-01							
N	Szelepszár, áthúzó		40999-87							

Táblázat 5. Elsőkerék-szerelő készlet 25 mm-es csapágyhoz (42400008)

Elsőkerék-szerelő készlet 25 mm-es csapágyhoz (42400008)		TÉTEL (felhasznált mennyiség és leírás)								
Illesztés	Kerékméret	A	C	D	E	K	L	M	N	
2015-ös és újabb XG500/XG750	17 x 2,5 in	2	1	0	0	0	1	0	0	
2010-es és újabb XL1200X; 2011-es és újabb XL1200C	16 x 3,0 in	2	0	0	1	0	*	*	*	
2008-as és újabb XL (kivéve: XL1200X, valamint 2011-es és újabb XL883L)	19 x 2,5 in	2	1	0	0	1	*	*	*	

**Táblázat 5. Elsőkerék-szerelő készlet 25 mm-es csapágyhoz (42400008)**

Elsőkerék-szerelő készlet 25 mm-es csapágyhoz (42400008)		TÉTEL (felhasznált mennyiség és leírás)								
Illesztés	Kerékméret	A	C	D	E	K	L	M	N	
2008-as és újabb XL (kivéve: XL1200X, valamint 2011-es és újabb XL883L)	21 x 2,15 in	2	1	0	0	1	*	*	*	
2013-as és újabb FXSB (ABS-rendszer nélküli)	21 x 3,5 in	2	0	1	0	0	*	*	*	
A szerelőkészletek számos különféle stílusú kerékhez és szerelési módhoz illeszkednek. A Harley-Davidson-márkakereskedő meg tudja nézni, hogy a kerék és a szerelőkészletek gyárilag jóváhagyva felszerelhetők-e az adott motorkerékpárra. MEGJEGYZÉSEK: * A BESZERELÉS fenti szelepszereelési lépésének MEGJEGYZÉS részében ellenőrizhető, hogy melyik szelepszár való az adott készlethez. A többi szelepszárat selejtezze. ** A csapágyalátétet az elsődleges csapágy alá kell beszerelni.		A	Csapágy, normál (2)		9276A					
		C	Tengelypersely		43906-08					
		D	Tengelypersely		43300200					
		E	Tengelypersely		11888					
		K	Csapágyalátét**		43315-07					
		L	Szelepszár, rövid		43157-83A					
		M	Szelepszár, hosszú		43206-01					
N	Szelepszár, áthúzható		40999-87							

**Táblázat 6. ABS-es első kereket szerelő készlet 25 mm-es csapágyhoz (42400009A)**

ABS-es első kereket szerelő készlet 25 mm-es csapágyhoz (42400009A)		TÉTEL (felhasznált mennyiség és leírás)								
Illesztés	Kerékméret	A	B	C	D	E	K	L	M	N
2013-as és újabb FXSB ABS-rendszerrel	21 x 3,5 in	1	1	0	1	0	0	1	0	0
2014-es és újabb XL1200X és XL1200C ABS-rendszerrel	16 x 3,0 in	1	1	0	0	1	0	*	*	*
2014-es és újabb XL (kivéve: XL1200C, XL1200X és XL883L) ABS-rendszerrel	19 x 2,5 in	1	1	1	0	0	1	*	*	0
2014-es és újabb XL (kivéve: XL1200C, XL1200X és XL883L) ABS-rendszerrel	21 x 2,15 in	1	1	1	0	0	1	*	*	0
2017-es és újabb XG500 és XG750 ABS-rendszerrel	17 x 2,5 in	1	1	1	0	0	0	*	*	*
A szerelőkészletek számos különféle stílusú kerékhez és szerelési módhoz illeszkednek. A Harley-Davidson-márkakereskedő meg tudja nézni, hogy a kerék és a szerelőkészletek gyárilag jóváhagyva felszerelhetők-e az adott motorkerékpárra. MEGJEGYZÉSEK: * A BESZERELÉS fenti szelepszereelési lépésének MEGJEGYZÉS részében ellenőrizhető, hogy melyik szelepszár való az adott készlethez. A többi szelepszárat selejtezze. ** A csapágy piros oldala nézzen beszereléskor a kerék felé. Az ABS felőli csapágy az elsődleges csapágy. *** A csapágyalátétet az elsődleges csapágy alá kell szerelni.		A	Csapágy, normál		9276A					
		B	Csapágy, ABS**		9252					
		C	Tengelypersely		43906-08					
		D	Tengelypersely		43300200					
		E	Tengelypersely		11888					
		K	Csapágyalátét***		43315-07					
		L	Szelepszár, rövid		43157-83A					
M	Szelepszár, hosszú		43206-01							
N	Szelepszár, áthúzható		40999-87							