



## ROTOR STRAŽNJE TURBINE

### OPĆENITO

#### ▲ UPOZORENJE

Postavljajte samo kotače i pribor koji je odobren za vaš model motocikla. Za provjeru opreme obratite se dobavljaču za Harley-Davidson. Neupareni kotači i pribor ili postavljanje kotača koji nisu odobreni za vaš model mogu uzrokovati gubitak nadzora nad vozilom, što može rezultirati gubitkom nadzora nad vozilom, smrću ili ozbiljnom ozljedom. (00610c)

### Broj kompleta

40900057, 40900057A, 40900324, 40900403, 40900405, 40900622

### Modeli

Za informacije o ugrađivanju dijelova za pojedine modele pogledajte Prodajni katalog dijelova i pribora ili odjeljak Dijelovi i pribor na stranici [www.harley-davidson.com](http://www.harley-davidson.com) (samo na engleskom).

### Sadržaj kompleta

Ovi kompleti sadrže samo prilagođeni rotor. Pogledajte Slika 1 i Tablica 2.

### Potrebni su dodatni dijelovi

Za ispravno postavljanje ovih kompleta potrebno je zasebno kupiti sljedeće dijelove koji su dostupni kod dobavljača za Harley-Davidson.

- Komplet za postavljanje kotača (Pogledajte Tablica 3 i Tablica 5 kako biste odredili potreban komplet za postavljanje).
- Vijci kočionog diska (Pogledajte Tablica 1 kako biste odredili prikladan alat).
- **Za komplete 40900057, 40900057A, 40900324 i 40900622:** Vijci stražnjeg zupčanika (Pogledajte Tablica 1 kako bi odredili prikladan alat).
- Alat za uklanjanje i postavljanje ležaja kotača (94134-09)
- **Za komplete 40900403 i 40900405:** Moguće je ugraditi kosi ventil iz dodatne originalne Harley-Davidson opreme. Posjetite Harley-Davidson dobavljača za brojeve dijelova i ispravne vrijednosti okretnog momenta.

Preporučujemo sljedeći Harley-Davidson originalni dodatni pribor za održavanje i čišćenje motocikala:

- Kromirano sredstvo za čišćenje i sjaj (93600031 (US)/93600082 (Međunarodno))
- Glaze Poly brtvilo (93600026 (SAD)/93600079 (Međunarodno))
- Harley® Četka za kotač i žbice (43078-99)

- Sredstvo za čišćenje kotača i guma (93600024 (SAD)/93600076 (Međunarodno))

#### ▲ UPOZORENJE

Sigurnost vozača i putnika ovisi o ispravnom postavljanju ovog pribora. Primijenite odgovarajuće postupke iz servisnog priručnika. Ako vam je postupak prezahtjevan ili nemate pravi alat, obratite se dobavljaču za Harley-Davidson®. Neispravno postavljanje ovog pribora može rezultirati smrću ili ozbiljnim ozljedama. (00333b)

#### NAPOMENA

Ovaj list s uputama odnosi se na informacije iz servisnog priručnika. Za postavljanje je nužan servisni priručnik za ovu godinu/model motocikla. Dostupan je kod dobavljača za Harley-Davidson.

Tablica 1. Ugrađivanje stražnjeg diska i zupčanika

Hardver	Ugrađivanje
<b>Vijci stražnjeg diska</b> (Odaberite osnovni ili kromirani alat)	
5 osnovnih vijaka za disk (43567-92)	Svi modeli
Komplet kromiranih vijaka (46647-05) sadrži 5 vijaka	Svi modeli
<b>Vijci stražnjeg zupčanika</b> (Odaberite osnovni ili kromirani alat)	
5 vijaka za zupčanik, osnovni (3109)	2007 i noviji Dyna i Softail, 2007 Touring
Komplet kromiranih vijaka (94773-07) sadrži 5 vijaka i podložaka	2007 i noviji Dyna i Softail
5 vijaka za zupčanik, osnovni (3737A)	2000-2005 Dyna, 2000-2006 Softail, 2004-2006 Touring
Komplet kromiranih vijaka (94773-00A) sadrži 5 vijaka i podložaka	2000-2005 Dyna, 2000-2006 Softail
5 vijaka za zupčanik, osnovni (3814)	2008 Touring
5 vijaka za zupčanik, osnovni (3873)	2006 Dyna
5 vijaka za zupčanik, osnovni (3899)	2000-2003 Touring, 2001 i noviji Sportster (osim modela za japansko tržište)
5 vijaka za zupčanik, osnovni (40439-01)	2002.-2006. VRSC i 2007. VRSCR modeli
5 vijaka za zupčanik, osnovni (4552)	2007. i noviji VRSC modeli (osim modela VRSCR i VRSCSE)
<b>Podlošci stražnjeg zupčanika</b>	
5 podložaka za zupčanik, osnovni (6516HW)	2006. i noviji Dyna, Softail, Touring i 2000. i noviji Sportster modeli (osim modela za japansko tržište)
5 podložaka za zupčanik, osnovni (7039)	2002. i noviji VRSC

## POSTAVLJANJE

1. Uklonite postojeći sklop stražnjeg kotača. Spremite osovinu, vijak osovine, kočioni disk i razdjelnike kotača za ugradnju kompleta. Pogledajte servisni priručnik.

### NAPOMENA

Prije skidanja ili postavljanja kotača potrebno je ukloniti stražnja kočiona klijesta.

Potrebno je promijeniti rascjepku ili kopču opruge osovine. Dostupne su za kupovinu kod lokalnog dobavljača. Posjetite dobavljača kako bi provjerili točan broj dijelova za vaš model motocikla.

### NAPOMENA

Postavite tijelo kratkog ventila (43157-83A) iz kompleta za postavljanje. Odložite sva ostala tijela ventila.

### NAPOMENA

Nemojte ponovno koristiti disk kočnice/vijke za rotor. U protivnom može doći do gubitka torzionog momenta i oštećenja komponenti kočionog sustava. (00319c)

### NAPOMENA

Nemojte ponovno koristiti vijke za postavljanje lančanika. Ponovna upotreba vijaka za postavljanje lančanika može rezultirati gubitkom torzionog momenta i oštećenjem lančanika i/ili sklopa remenja. (00480b)

2. Pogledajte Sliku 1. Ugradite sklop tijela ventila (H) na kotač. Pogledajte servisni priručnik.
3. Sklopite komponente kompleta za postavljanje kotača, osnovni kočioni disk i zupčanik na kotač korištenjem tablice s prikladnim servisnim dijelovima. Pogledajte servisni priručnik.

### NAPOMENA

Prvo ugradite primarni ležaj uz pomoć prikladnog servisnog priručnika i ALATA ZA UKLANJANJE/POSTAVLJANJE LEŽAJA. Ne ugrađujte podlošku ležaja s ovim kotačem.

**Za komplete 40900057 i 40900324:** Strojni utori na desnoj strani kotača naznačuju stranu primarnog ležaja.

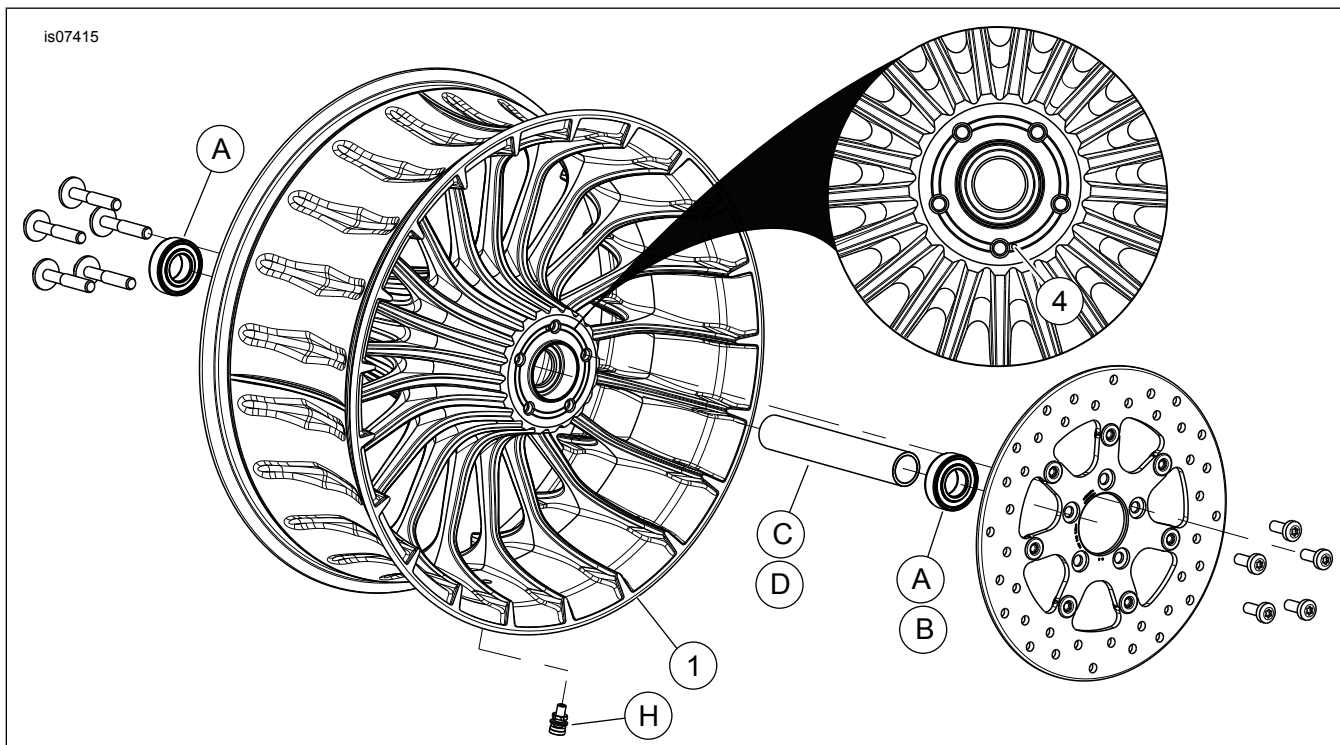
4. Ugradite stražnji kotač (1), osnovnu osovinu i razdjelnike na motocikl. Pogledajte servisni priručnik.

## ODRŽAVANJE I ČIŠĆENJE

Kromirani dijelovi moraju se redovito održavati kako bi zadržali originalni sjaj i odbljesak.

1. Vrlo zaprljane površine kotača čistite Harley-Davidson sredstvom za čišćenje kotača i guma, uz Harley četku za kotače i žbice.
2. Temeljito očistite kromirane dijelove kvalitetnim sredstvom za čišćenje, poput Harley sredstva za čišćenje svijetlih kromiranih dijelova.
3. Nakon čišćenja i poliranja, završite pranje kvalitetnim sredstvom za brtvljenje, poput Harley Glaze sredstva za poliranje i brtvljenje.

## SERVISNI DIJELOVI



Slika 1. Servisni dijelovi: Rotor stražnje turbine

Tablica 2. Servisni dijelovi i sadržaj kompleta za kotač

Komplet	Stavka	Opis (Količina)	Broj dijela
40900057, 40900057A, 40900324, 40900403, 40900405, 40900622	1	Kotač	Ne prodaje se zasebno
Vizualni indikator spomenut u tekstu:			
	4	Strojni utori	

Tablica 3. Komplet za postavljanje stražnjeg kotača ležaja veličine 25 mm (41456-08C)

Komplet za postavljanje STRAŽNJEG kotača bez ABS-a s ležajem od 25 mm (41456-08C)		Stavka (Upotrijebljena količina i opis)								
Ugrađivanje	Veličina kotača	A	C	D	E	F	H	I	J	
FLT iz 2009. i noviji bez ABS-a	16 x 5,0 inča	2	1	0	0	0	*	*	*	
FLT iz 2009. i noviji bez ABS-a	18 x 5,0 inča	2	1	0	0	0	*	*	*	
VRSCD iz 2008. bez ABS-a	18 x 5,5 inča	2	0	0	1	**	*	*	0	
FXCW i FXCWC iz 2008. i noviji bez ABS-a	18 x 8,0 inča	2	0	1	0	0	*	*	0	
VRSCAW, VRSCDX i VRSCF 2008. – 2017. bez ABS-a	18 x 8,0 inča	2	0	0	1	**	*	*	0	
Kompleti za postavljanje mogu se koristiti za razne vrste kotača i metode ugradnje Obratite se Harley-Davidson dobavljaču kako biste provjerili jesu li kotač i komplet za ugradnju dizajnirani i odobreni za ugradnju na motocikl na kojem se postavljaju. NAPOMENE: * Pogledajte <b>NAPOMENU</b> iznad koraka za ugradnju ventila u odjeljku UGRADNJA kako bi odredili tijelo ventila za korištenje s vašim kompletom. Odbacite druga tijela ventila. ** Pogledajte UGRADNJA kako biste odredili je li potrebna podloška. *** Podloška ležaja ugrađena je ispod primarnog ležaja.		A	Ležaj, obični (2)						9276B	
		C	Ljuska osovine						41349-07	
		D	Ljuska osovine						41358-08	
		E	Ljuska osovine						43704-08	
		F	Podloška ležaja***						41447-08	
		H	Tijelo ventila, kratko						43157-83A	
		I	Tijelo ventila, dugo						43206-01	
J	Tijelo ventila, pull thru						40999-87			

Tablica 4. Komplet za postavljanje stražnjeg kotača s ABS-om ležaja veličine 25 mm (41453-08C)

Komplet za postavljanje stražnjeg kotača s ABS-om ležaja veličine 25 mm (41453-08C)		Stavka (Upotrijebljena količina i opis)										
Ugrađivanje	Veličina kotača	A	B	C	D	E	F	G	H	I	J	
2008 FLT s ABS-om	16 x 3,0 inča	1	1	0	1	0	0	1	*	*	0	
2009. i noviji FLT s ABS-om	16 x 5,0 inča	1	1	1	0	0	0	0	*	*	*	
2009. i noviji FLT s ABS-om	18 x 5,0 inča	1	1	1	0	0	0	0	*	*	*	
2008. VRSCDa s ABS-om	18 x 5,5 inča	1	1	0	0	1	**	0	*	*	0	
2008. - 2017. VRSCAWa, VRSCDXa, VRSCXa i VRSCFa s ABS-om	18 x 8,0 inča	1	1	0	0	1	**	0	*	*	0	
Kompleti za postavljanje mogu se koristiti za razne vrste kotača i metode ugradnje Obratite se Harley-Davidson dobavljaču kako biste provjerili jesu li kotač i komplet za ugradnju dizajnirani i odobreni za ugradnju na motocikl na kojem se postavljaju. NAPOMENE: * Pogledajte <b>NAPOMENU</b> iznad koraka za ugradnju ventila u odjeljku UGRADNJA kako bi odredili tijelo ventila za korištenje s vašim kompletom. Odbacite druga tijela ventila. ** Primarni ležaj. Ležaj mora biti ugrađen tako da lijeva strana gleda na kotač. *** Podloška ležaja ugrađena je ispod primarnog ležaja.		A	Ležaj, obični									9276B
		B	Ležaj, ABS**									9252A
		C	Ljuska osovine									41349-07
		D	Ljuska osovine									41900-08
		E	Ljuska osovine									43704-08
		F	Podloška ležaja***									41447-08
		G	Podloška ležaja***									43904-08
		H	Tijelo ventila, kratko									43157-83A
		I	Tijelo ventila, dugo									43206-01
		J	Tijelo ventila, pull thru									40999-87

Tablica 5. Komplet za postavljanje stražnjeg kotača s ABS-om ležaja veličine 25 mm (43077-11A)

Komplet za postavljanje stražnjeg kotača s ABS-om ležaja veličine 25 mm (43077-11A)		Stavka (Upotrijebljena količina i opis)						
Ugrađivanje	Veličina kotača	A	B	C	D	E	H	I
2011 i noviji FLSTN, FLSTC, FLS i FXS s ABS-om	16 x 3,0 inča	1	1	0	1	0	*	*
2011 i noviji FXST, FLSTF i FLSTFB s ABS-om	17 x 6,0 inča	1	1	0	1	0	*	*
2011 i noviji FXST, FLSTF i FLSTFB s ABS-om	18 x 6,0 inča	1	1	0	1	0	*	*
2011 i noviji FXCWC s ABS-om	18 x 8,0 inča	1	1	1	0	0	*	*
2017 i noviji XG500 i XG750 s ABS-om	15 x 3,5 inča	1	1	0	0	1	*	*

**Tablica 5. Komplet za postavljanje stražnjeg kotača s ABS-om ležaja veličine 25 mm (43077-11A)**

Komplet za postavljanje stražnjeg kotača s ABS-om ležaja veličine 25 mm (43077-11A)		Stavka (Upotrijebljena količina i opis)							
Ugrađivanje	Veličina kotača	A	B	C	D	E	H	I	
Kompleti za postavljanje mogu se koristiti za razne vrste kotača i metode ugradnje. Obratite se Harley-Davidson dobavljaču kako biste provjerili jesu li kotač i komplet za ugradnju dizajnirani i odobreni za ugradnju na motocikl na kojem se postavljaju. NAPOMENE: * Pogledajte <i>NAPOMENU</i> iznad koraka za ugradnju ventila u odjeljku UGRADNJA kako bi odredili tijelo ventila za korištenje s vašim kompletom. Odbacite druga tijela ventila. ** Primarni ležaj. Ležaj mora biti ugrađen tako da lijeva strana gleda na kotač.		A	Ležaj, obični				9276		
		B	Ležaj, ABS**				9252		
		C	Ljuska osovine				41358-08		
		D	Ljuska osovine				41696-08		
		E	Ljuska osovine				43300098		
		H	Tijelo ventila, kratko				43157-83A		
		I	Tijelo ventila, dugo				43206-01		