



## TURBINEBAGHJUL

### GENERELT

#### ▲ ADVARSEL

Monter kun hjul og monterings sæt, der er godkendt til din motorcykelmodel. Kontakt en Harley-Davidson forhandler for at undersøge, om de passer til din model. Hjul og monterings sæt, der ikke passer, eller montering af hjul, der ikke er godkendt til din model, kan medføre, at du mister herredømmet over motorcyklen, hvilket kan resultere i dødsfald eller alvorlig personskade. (00610c)

### Reparationssætnummer

40900057, 40900057A, 40900324, 40900403, 40900405, 40900622

### Modeller

Find oplysninger om, hvilke modeller delen passer til, i P&A-detaillkataloget eller afsnittet "Parts and Accessories" (Reserve dele og tilbehør) på [www.harley-davidson.com](http://www.harley-davidson.com) (kun på engelsk).

### Sættets indhold

Disse sæt omfatter kun specialhjul. Se Figur 1 og Tabel 2.

### Yderligere dele påkrævet

Korrekt montering af disse sæt kræver særskilte køb af følgende dele, som kan fås hos en Harley-Davidson forhandler.

- Hjulmonterings sæt (se Tabel 3 til Tabel 5 for at bestemme påkrævet monterings sæt).
- Skrue til bremseskiver (se Tabel 1 for at bestemme de korrekte dele).
- Til sætterne **40900057**, **40900057A**, **40900324** og **40900622**: Skrue til bageste tandhjul (se Tabel 1 for at bestemme de korrekte dele).
- Værktøj til at fjerne og installere hjulleje (94134-09)
- For sæt **40900403** og **40900405**: Der kan monteres valgfrit Harley-Davidson originaludstyr i form af vinklet ventilstamme. Kontakt en Harley-Davidson forhandler for reservedelens numre og de korrekte tilspændingsmomentværdier.

Følgende Harley-Davidson Genuine-motorcykeltilbehør anbefales for korrekt vedligeholdelse og rengøring:

- Chrome Clean & Shine (93600031 (USA)/93600082 (internationalt))
- Glaze Poly Sealant (93600026 (USA) / 93600079 (internationalt))
- Harley® Wheel and Spoke Brush (hjul- og egerbørste) (43078-99)

- Wheel & Tire Cleaner (dækrens) (93600024 (USA)/93600076 (internationalt))

#### ▲ ADVARSEL

Førerens og passagerens sikkerhed afhænger af, at dette sæt monteres korrekt. Brug de relevante procedurer i servicehåndbogen. Hvis du ikke magter proceduren eller ikke har de korrekte værktøjer, skal du få en Harley-Davidson forhandler til at udføre monteringen. Forkert montering af sættet kan resultere i dødsfald eller alvorlig personskade. (00333b)

#### BEMÆRK

Dette instruktionsark henviser til oplysninger i servicehåndbogen. Servicehåndbogen for dette år/denne model af motorcyklen skal bruges til montering af dette sæt. Du kan rekvirere servicehåndbogen hos din Harley-Davidson forhandler.

Tabel 1. Bageste skive- og tandhjulsmønteringsdel

Hardware	Tilpasning
<b>Bageste skiveskrue</b> (vælg standard- eller kromdele)	
5 standardskiveskrue (43567-92)	Alle modeller
Kromskruesæt (46647-05) indeholder 5 skrue	Alle modeller
<b>Bageste tandhjulsskrue</b> (vælg standard- eller kromdele)	
5 tandhjulsskrue, standard (3109)	2007 og senere Dyna og Softail, 2007 Touring
Kromskruesæt (94773-07) indeholder 5 skrue og spændeskiver	2007 og senere Dyna og Softail
5 skrue til tandhjul, standard (3737A)	2000-2005 Dyna, 2000-2006 Softail, 2004-2006 Touring
Skruesæt i krom (94773-00A) indeholder 5 skrue og spændeskiver	2000-2005 Dyna, 2000-2006 Softail
5 skrue til tandhjul, standard (3814)	2008 Touring
5 skrue til tandhjul, standard (3873)	2006 Dyna
5 skrue til tandhjul, standard (3899)	2000-2003 Touring, 2001 og nyere Sportster (undtagen japanske modeller)
5 skrue til tandhjul, standard (40439-01)	2002-2006 VRSC- og 2007 VRSCR-modeller
5 skrue til tandhjul, standard (4552)	2007 og nyere VRSC-modeller (undtagen VRSCR- og VRSCSE-modeller)
<b>Spændeskiver til bageste tandhjul</b>	
5 spændeskiver til tandhjul, standard (6516HW)	2006 og tidligere Dyna, Softail og Touring og 2000 og nyere Sportster-modeller (undtagen japanske modeller)
5 spændeskiver til tandhjul, standard (7039)	2002 og nyere VRSC



## MONTERING

1. Fjern den eksisterende baghjulssamling. Gem aksel, akselmøtrik, bremseskive og hjulafstandsstykker til sætmontering. Se servicehåndbogen.

### BEMÆRK

Før du fjerner eller monterer hjulet, skal den bageste bremseskinne fjernes.

Splitten eller fjederklemmen til akselmøtrikken skal udskiftes. De kan købes hos forhandleren. Henvend dig til forhandleren for at få det korrekte delnummer til din motorcykelmodel.

### BEMÆRK

Monter den korte ventilstamme (43157-83A), der følger med monteringssettet. Kasser alle andre ventilstammer.

### BEMÆRK

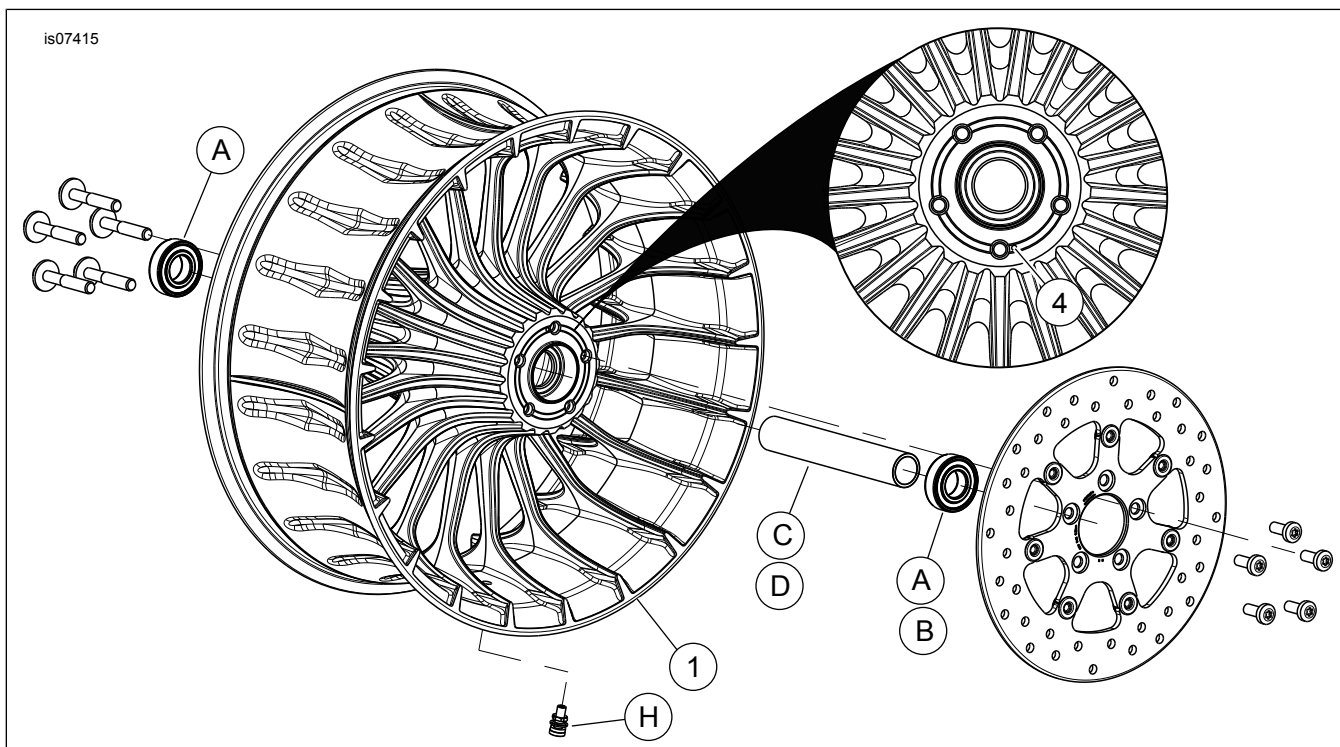
Genbrug ikke bremseskive-/rotorskruer. Genbrug af disse skruer kan forårsage tab af drejningsmoment og skader på bremsekomponenterne. (00319c)

### BEMÆRK

Genbrug ikke kædehjulets monteringskruer. Genbrug af kædehjulets monteringskruer kan medføre tab af drejningsmoment og beskadigelse af kædehjulet og/eller remmen. (00480b)

2. Se Figur 1 . Monter ventilstammenheden (H) på hjulet. Se servicehåndbogen.

## RESERVEDELE



Figur 1. Reserve dele: Turbinebaghjul

3. Saml hjulmonteringssettets komponenter, standardbremseskive og tandhjul på hjulet ved hjælp af den relevante tabel over reservedele. Se servicehåndbogen.

### BEMÆRK

Monter det primære leje først ved hjælp af den relevante servicehåndbog og VÆRKTØJ TIL AT FJERNE/INSTALLERE HJULLEJE. Monter ikke lejeafstandsstykke med dette hjul.

**For sæt 40900057 og 40900324:** De bearbejdede riller på højre side af hjulet angiver den primære lejeside.

4. Monter baghjul (1), standardaksel og standardafstandsstykker på motorcyklen. Se servicehåndbogen.

## VEDLIGEHOLDELSE OG RENGØRING

Kromdele skal vedligeholdes jævnligt for at beholde deres oprindelige skær og glans.

1. Rengør meget snavsede hjuloverflader med Harley-Davidson Wheel and Tire Cleaner (hjul- og dækrens), der påføres med Harley Wheel and Spoke Brush (hjul- og egerbørste).
2. Rengør krom med et rensmiddel i god kvalitet, f.eks. som Harley Bright Chrome Cleaner.
3. Efter rengøring og polering skal finishen forsegles med et forseglingsmiddel i god kvalitet, f.eks. Harley Glaze Polish and Sealant.

Tabel 2. Indhold i reservedele og hjulsæt

Sæt	Punkt	Beskrivelse (antal)	Delnummer
40900057, 40900057A, 40900324, 40900403, 40900405, 40900622	1	Hjul	Sælges ikke separat
Visuel indikator nævnt i teksten:			
	4	Bearbejdede riller	

Tabel 3. BAGESTE 25 mm leje Hjulmonteringsæt (41456-08C)

BAGESTE 25 MM leje uden ABS Hjulmonteringsæt (41456-08C)		Del (antal brugt og beskrivelse)									
Tilpasning	Hjulstørrelse	A	C	D	E	F	H	I	J		
2009 og nyere FLT uden ABS	16 x 5,0"	2	1	0	0	0	*	*	*		
2009 og nyere FLT uden ABS	18 x 5,0"	2	1	0	0	0	*	*	*		
2008 VRSCD uden ABS	18 x 5,5"	2	0	0	1	**	*	*	0		
2008 og nyere FXCW og FXCWC uden ABS	18 x 8,0"	2	0	1	0	0	*	*	0		
2008 - 2017 VRSCAW, VRSCDX og VRSCF uden ABS	18 x 8,0"	2	0	0	1	**	*	*	0		
Monteringsæt er beregnet til at fungere sammen med mange forskellige hjul typer og udstyrskombinationer. Kontakt en Harley-Davidson forhandler for at kontrollere, at hjulet og monteringsæt er både udviklet og godkendt til den motorcykel, de installeres på. NOTER: *Se <b>BEMÆRK</b> over ventilmonteringsstrinnet i MONTERING for at bestemme, hvilken ventilstamme der skal bruges til dit bestemte sæt. Kasser andre ventilstammer. ** Se MONTERING for at bestemme, om afstandsskiven er nødvendigt. *** Lejeafstandsskiven monteres under det primære leje.		A	Leje, almindeligt (2)							9276B	
		C	Akselmuffe							41349-07	
		D	Akselmuffe							41358-08	
		E	Akselmuffe							43704-08	
		F	Lejeafstandsskive***							41447-08	
		H	Ventilstamme, kort							43157-83A	
		I	Ventilstamme, lang							43206-01	
J	Ventilstamme, trækkes gennem							40999-87			

Tabel 4. BAGESTE 25 MM leje ABS Hjulmonteringsæt (41453-08C)

BAGESTE 25 MM leje ABS Hjulmonteringsæt (41453-08C)		Del (antal brugt og beskrivelse)											
Tilpasning	Hjulstørrelse	A	B	C	D	E	F	G	H	I	J		
2008 FLT med ABS	16 x 3,0"	1	1	0	1	0	0	1	*	*	0		
2009 og nyere FLT med ABS	16 x 5,0"	1	1	1	0	0	0	0	*	*	*		
2009 og nyere FLT med ABS	18 x 5,0"	1	1	1	0	0	0	0	*	*	*		
2008 VRSCDa med ABS	18 x 5,5"	1	1	0	0	1	**	0	*	*	0		
2008 - 2017 VRSCAWa, VRSCDXa, VRSCXa og VRSCFa med ABS	18 x 8,0"	1	1	0	0	1	**	0	*	*	0		
Monteringsæt er beregnet til at fungere sammen med mange forskellige hjul typer og udstyrskombinationer. Kontakt en Harley-Davidson forhandler for at kontrollere, at hjulet og monteringsæt er både udviklet og godkendt til den motorcykel, de installeres på. NOTER: *Se <b>BEMÆRK</b> over ventilmonteringsstrinnet i MONTERING for at bestemme, hvilken ventilstamme der skal bruges til dit bestemte sæt. Kasser andre ventilstammer. ** Primært leje. Lejet skal monteres med rød side mod hjulet. *** Lejeafstandsskiven monteres under det primære leje.		A	Leje, almindeligt									9276B	
		B	Leje, ABS**									9252A	
		C	Akselmuffe									41349-07	
		D	Akselmuffe									41900-08	
		E	Akselmuffe									43704-08	
		F	Lejeafstandsskive***									41447-08	
		G	Lejeafstandsskive***									43904-08	
		H	Ventilstamme, kort									43157-83A	
		I	Ventilstamme, lang									43206-01	
		J	Ventilstamme, trækkes gennem									40999-87	

Tabel 5. BAGESTE 25 MM leje ABS Hjulmonteringsæt (43077-11A)

BAGESTE 25 MM leje ABS Hjulmonteringsæt (43077-11A)		Del (antal brugt og beskrivelse)								
Tilpasning	Hjulstørrelse	A	B	C	D	E	H	I		
2011 og nyere FLSTN, FLSTC, FLS og FXS med ABS	16 x 3,0"	1	1	0	1	0	*	*		
2011 og nyere FXST, FLSTF og FLSTFB med ABS	17 x 6,0"	1	1	0	1	0	*	*		
2011 og nyere FXST, FLSTF og FLSTFB med ABS	18 x 6,0"	1	1	0	1	0	*	*		
2011 og nyere FXCWC med ABS	18 x 8,0"	1	1	1	0	0	*	*		
2017 og nyere XG500 og XG750 med ABS	15 x 3,5"	1	1	0	0	1	*	*		

**Tabel 5. BAGESTE 25 MM leje ABS Hjulmonteringssæt (43077-11A)**

<b>BAGESTE 25 MM leje ABS Hjulmonteringssæt (43077-11A)</b>		<b>Del (antal brugt og beskrivelse)</b>						
<b>Tilpasning</b>	<b>Hjulstørrelse</b>	<b>A</b>	<b>B</b>	<b>C</b>	<b>D</b>	<b>E</b>	<b>H</b>	<b>I</b>
Monteringssæt er beregnet til at fungere sammen med mange forskellige hjul typer og udstyrskombinationer. Kontakt en Harley-Davidson forhandler for at kontrollere, at hjulet og monteringssæt er både udviklet og godkendt til den motorcykel, de installeres på. NOTER: *Se <i>BEMÆRK</i> over ventilmonteringstrinnet i MONTERING for at bestemme, hvilken ventilstamme der skal bruges til dit bestemte sæt. Kasser andre ventilstammer. ** Primært leje. Lejet skal monteres med rød side mod hjulet.		A	Leje, almindeligt				9276	
		B	Leje, ABS**				9252	
		C	Akselmuffe				41358-08	
		D	Akselmuffe				41696-08	
		E	Akselmuffe				43300098	
		H	Ventilstamme, kort				43157-83A	
		I	Ventilstamme, lang				43206-01	