



TAGUMINE TURBIINRATAS

ÜLDOSA

▲ HOIATUS!

Paigaldage ainult rattad ja paigalduskomplektid, mis on teie mootorratta mudeli jaoks heaks kiidetud. Sobivuse kinnitamiseks pöörduge Harley-Davidsoni edasimüüja poole. Sobimatud rattad ja paigalduskomplektid või sellise rataste paigaldamine, mida ei ole teie mudeli jaoks heaks kiidetud, võib tekitada juhitavuse kaotamise ning omakorda põhjustada surma ja raskeid vigastusi. (00610c)

Komplekti number

40900057, 40900057A, 40900324, 40900403, 40900405, 40900622

Mudelid

Mudeli sobivuse teavet vaadake P&A jaemüügikataloogist või osade ja tarvikute jaotisest veebilehel www.harley-davidson.com (ainult inglise keeles).

Komplekti sisu

Need komplektid sisaldavad ainult kohandatud ratast. Vt Joonis 1 ja Tabel 2.

Vajalikud lisaosad

Komplektide korralikuks paigalduseks on vajalik osta eraldi järgmised osad, mida saate Harley-Davidsoni edasimüüjalt.

- Velje paigaldamise komplekt (vt Tabel 3 kuni Tabel 5 vajaliku paigalduskomplekti määramiseks).
- Piduriketta kruvid (vt Tabel 1 õige riistvara määramiseks).
- **Komplektid 40900057, 40900057A, 40900324 ja 40900622:** Tagumise ketiratta kruvid (vt Tabel 1 õige riistvara määramiseks).
- Rattalaagri eemaldaja ja paigaldaja (94134-09)
- **Komplektide 40900403 ja 40900405 jaoks:** Lisavarustusena võib paigaldada Harley-Davidsoni originaalvarustuse nurgaventiili varre. Varuosade numbrite ja õige pingutusmomendi teabe saamiseks pöörduge Harley-Davidsoni edasimüüja poole.

Järgnevad Harley-Davidsoni originaaltarvikud ja -varuosad on soovituslikud õigeks hoolduseks ja puhastamiseks.

- Chrome Clean & Shine (krooni puhastus- ja läikevahend) (93600031 (US) / 93600082 (rahvusvaheline))
- Glaze Poly Sealant (läikeviimistlusvahend) (93600026 (US) / 93600079 (rahvusvaheline))
- Harley® Wheel and Spoke Brush (rataste ja kodarate hari) (43078-99)

- Wheel & Tire Cleaner (rataste ja rehvide puhastusvahend) (93600024 (US) / 93600076 (rahvusvaheline))

▲ HOIATUS!

Juhi ja kaassõitja turvalisus oleneb sellest, kas komplekt on õigesti paigaldatud. Kasutage sobivaid hooldusjuhendi protseduure. Kui protseduur pole teile jõukohane või teil puuduvad õiged tööriistad, laske paigaldada Harley-Davidson®-i edasimüüjal. Selle komplekti vale paigaldamine võib põhjustada surma või raskeid vigastusi. (00333b)

MÄRKUS.

See juhiste leht viitab hooldusjuhendi teabele. Paigaldamiseks on vajalik selle aasta/mudeli mootorrattaste juhend. See on saadaval Harley-Davidson®-i edasimüüjate juures.

Tabel 1. Tagumise ketta ja ketiratta riistvara paigaldus

Riistvara	Paigaldus
Tagumise ketta kruvid (vali varu või kroomitud riistvara)	
5 varuketta kruvi (43567-92)	Kõik mudelid
Kroomitud kruvide komplekt (46647-05) sisaldab 5 kruvi	Kõik mudelid
Tagumise ketiratta kruvid (vali varu või kroomitud riistvara)	
5 ketiratta kruvi, varu (3109)	2007 ja uuem Dyna ja Softail, 2007 Touring
Kroomitud kruvide komplekt (94773-07) sisaldab 5 kruvi ja seibi	2007 ja uuem Dyna ja Softail
5 ketiratta kruvi, varu (3737A)	2000–2005 Dyna, 2000–2006 Softail, 2004–2006 Touring
Kroomitud kruvide komplekt (94773-00A) sisaldab 5 kruvi ja seibi	2000–2005 Dyna, 2000–2006 Softail
5 ketiratta kruvi, varu (3814)	2008 Touring
5 ketiratta kruvi, varu (3873)	2006 Dyna
5 ketiratta kruvi, varu (3899)	2000–2003 Touring, 2001 ja uuem Sportster (v.a Jaapani mudelid)
5 ketiratta kruvi, varu (40439-01)	2002–2006 VRSC ja 2007 VRSCR mudelid
5 ketiratta kruvi, varu (4552)	2007 ja uuemad VRSC mudelid (v.a VRSCR ja VRSCSE mudelid)
Tagumise ketiratta seibid	
5 ketiratta seibi, varu (6516HW)	2006 ja vanem Dyna, Softail ja Touring ning 2000 ja uuemad Sportsteri mudelid (v.a Jaapani mudelid)
5 ketiratta seibi, varu (7039)	2002 ja uuem VRSC

PAIGALDAMINE

1. Eemaldage olemasolev tagaratta koost. Hoidke telg, teljemutter, piduriketas ja ratta puksid komplekti paigaldamiseks alles. Vaadake hooldusjuhendit.

MÄRKUS.

Enne ratta eemaldamist või paigaldamist peab ära võtma tagumise pidurisadula.

Teljemutri splint või vedruklamber tuleb välja vahetada. Need on saadaval edasimüüja juures. Pöörduge oma mootorratta õige varuosade numbri saamiseks edasimüüja poole.

MÄRKUS.

Paigaldage kompleksis olev lühike ventiili vars (43157-83A). Visake kõik teised ventiilid ära.

TEADE

Ärge kasutage piduriketta/rootori kruvisid uuesti. Nende kruvide uuesti kasutamine võib tekitada pöördemomendi kadusid ja kahjustada piduri osasid. (00319c)

TEADE

Ärge kasutage hammasratta kinnituskruvisid uuesti. Hammasratta kinnituskruvide uuesti kasutamine võib tekitada pöördemomendi kaotuse ja hammasratas ja/või rihmakomplekti kahjustada. (00480b)

2. Vt Joonis 1. Paigaldage ventiili koost (H) rattale. Vaadake hooldusjuhendit.

3. Pange kokku ratta paigalduskomplekti osad, varu piduriketas ja ketiratas kasutades sobivat Hooldatavate osade tabelit. Vaadake hooldusjuhendit.

MÄRKUS.

Paigaldage esimesena peamine rattalaager kasutades sobivat hooldusjuhendit ja RATTALAAGRI EEMALDAJAT/PAIGALDAJAT. Ärge paigaldage selle rattaga laagri seibi.

Komplektide 40900057 ja 40900324 jaoks: rataste parempoolsel küljel olevad töödeldud sooned näitavad peamise laagri külge.

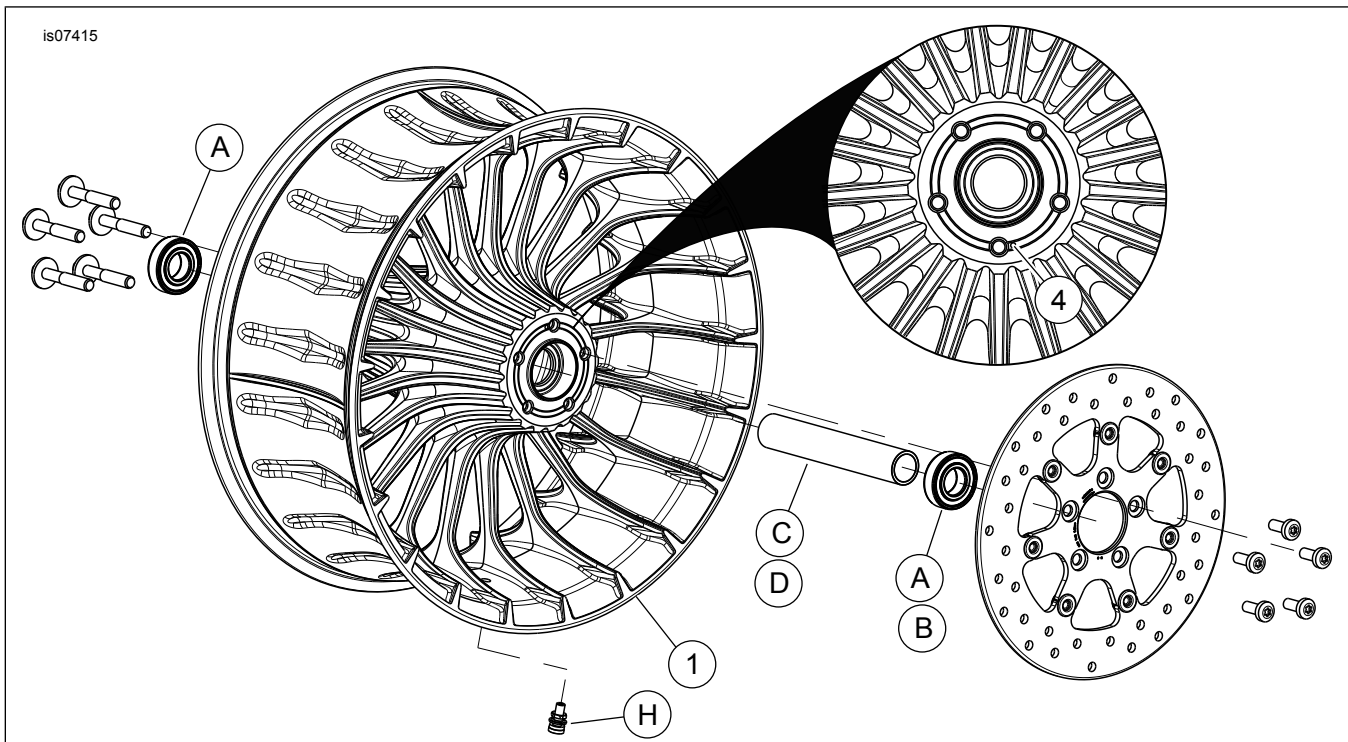
4. Paigaldage tagaratas (1), varutelg ja -puksid mootorrattale. Vaadake hooldusjuhendit.

HOOLDAMINE JA PUHASTAMINE

Kroomitud osi peab regulaarselt hooldama, et säiliks nende originaalsära ja läige.

1. Puhastage tugevalt määrduvad ratta pindu Harley-Davidsoni Wheel and Tire Cleaneriga (rataste ja rehvide puhastusvahend) kasutades selleks Harley Wheel and Spoke Brushi (rataste ja kodarate hari).
2. Puhastage kroomi põhjalikult heakvaliteedilise kroomi puhastusvahendiga nagu Harley Bright Chrome Cleaner.
3. Pärast puhastamist ja poleerimist andke viimane lihv heakvaliteedilise vahaga nagu Harley Glaze Polish and Sealant.

HOOLDATAVAD OSAD



Joonis 1. Hooldatavad osad: Tagumine turbiinratas

Tabel 2. Hooldatavad osad ja ratta komplekti sisu

Komplekt	Üksus	Kirjeldus (kogus)	Tootenumber
40900057, 40900057A, 40900324, 40900403, 40900405, 40900622	1	Ratas	Ei müüda eraldi
Tekstis märgitud visuaalne näitaja.			
	4	Töödeldud sooned	

Tabel 3. TAGUMISE 25 mm rattalaagri paigalduskomplekt (41456-08C)

TAGUMISE 25 mm rattalaagri paigalduskomplekt (41456-08C), ilma ABS-ita		Üksus (kasutatav kogus ja kirjeldus)								
Paigaldus	Ratta suurus	A	C	D	E	F	H	I	J	
2009 ja uuem FLT, ilma ABS-ita	16 x 5,0 tolli	2	1	0	0	0	*	*	*	
2009 ja uuem FLT, ilma ABS-ita	18 x 5,0 tolli	2	1	0	0	0	*	*	*	
2008 VRSCD, ilma ABS-ita	18 x 5,5 tolli	2	0	0	1	**	*	*	0	
2008 ja uuemad FXCW ning FXCWC, ilma ABS-ita	18 x 8,0 tolli	2	0	1	0	0	*	*	0	
2008–2017 VRSCAW, VRSCDX ja VRSCF, ilma ABS-ita	18 x 8,0 tolli	2	0	0	1	**	*	*	0	
Paigalduskomplektid on loodud sobima paljude erinevate rattastiiilide ja paigaldusdetailidega. Veendu Harley-Davidsoni edasimüüja juures, et ratas ja paigalduskomplekt on mõlemad loodud ja heaks kiidetud mootorrattale, kuhu need paigaldatakse. MÄRKUSED. * Vaadake eelpool PAIGALDUSE MÄRKUST ventiili paigaldamise sammu kohta, et teha kindlaks, millist ventiili kasutada konkreetse komplektiga. Visake teine ventiil(id) ära. ** Vaadake PAIGALDUSEST, kas seibi on vaja. *** Laagri seib paigaldatakse peamise laagri alla.		A	Laager, tavaline (2)						9276B	
		C	Teljehülss						41349-07	
		D	Teljehülss						41358-08	
		E	Teljehülss						43704-08	
		F	Laagri seib***						41447-08	
		H	Ventiil, lühike						43157-83A	
		I	Ventiil, pikk						43206-01	
J	Ventiil, läbi tõmmatav						40999-87			

Tabel 4. TAGUMISE 25 mm ABS rattalaagri paigalduskomplekt (41453-08C)

TAGUMISE 25 mm ABS rattalaagri paigalduskomplekt (41453-08C)		Üksus (kasutatav kogus ja kirjeldus)										
Paigaldus	Ratta suurus	A	B	C	D	E	F	G	H	I	J	
2008 FLT ABS-iga	16 x 3,0 tolli	1	1	0	1	0	0	1	*	*	0	
2009 ja uuem FLT ABS-iga	16 x 5,0 tolli	1	1	1	0	0	0	0	*	*	*	
2009 ja uuem FLT ABS-iga	18 x 5,0 tolli	1	1	1	0	0	0	0	*	*	*	
2008 VRSCDa ABS-iga	18 x 5,5 tolli	1	1	0	0	1	**	0	*	*	0	
2008–2017 VRSCAWa, VRSCDXa, VRSCXa ja VRSCFa koos ABS-iga	18 x 8,0 tolli	1	1	0	0	1	**	0	*	*	0	
Paigalduskomplektid on loodud sobima paljude erinevate rattastiiilide ja paigaldusdetailidega. Veendu Harley-Davidsoni edasimüüja juures, et ratas ja paigalduskomplekt on mõlemad loodud ja heaks kiidetud mootorrattale, kuhu need paigaldatakse. MÄRKUSED. * Vaadake eelpool PAIGALDUSE MÄRKUST ventiili paigaldamise sammu kohta, et teha kindlaks, millist ventiili kasutada konkreetse komplektiga. Visake teine ventiil(id) ära. ** Peamine laager. Laager tuleb paigaldada punane külg ratta poole. *** Laagri seib paigaldatakse peamise laagri alla.		A	Laager, tavaline						9276B			
		B	Laager, ABS**						9252A			
		C	Teljehülss						41349-07			
		D	Teljehülss						41900-08			
		E	Teljehülss						43704-08			
		F	Laagri seib***						41447-08			
		G	Laagri seib***						43904-08			
		H	Ventiil, lühike						43157-83A			
		I	Ventiil, pikk						43206-01			
J	Ventiil, läbi tõmmatav						40999-87					

Tabel 5. TAGUMISE 25 mm ABS rattalaagri paigalduskomplekt (43077-11A)

TAGUMISE 25 mm ABS rattalaagri paigalduskomplekt (43077-11A)		Üksus (kasutatav kogus ja kirjeldus)						
Paigaldus	Ratta suurus	A	B	C	D	E	H	I
2011 ja uuemad FLSTN, FLSTC, FLS ning FXS ABS-iga	16 x 3,0 tolli	1	1	0	1	0	*	*
2011 ja uuemad FXST, FLSTF ning FLSTFB ABS-iga	17 x 6,0 tolli	1	1	0	1	0	*	*
2011 ja uuemad FXST, FLSTF ning FLSTFB ABS-iga	18 x 6,0 tolli	1	1	0	1	0	*	*
2011 ja uuem FXCWC ABS-iga	18 x 8,0 tolli	1	1	1	0	0	*	*
2017 ja uuemad XG500 ning XG750 ABS-iga	15 x 3,5 tolli	1	1	0	0	1	*	*

Tabel 5. TAGUMISE 25 mm ABS rattalaagri paigalduskomplekt (43077-11A)

TAGUMISE 25 mm ABS rattalaagri paigalduskomplekt (43077-11A)		Üksus (kasutatav kogus ja kirjeldus)						
Paigaldus	Ratta suurus	A	B	C	D	E	H	I
Paigalduskomplektid on loodud sobima paljude erinevate ratta stiilide ja paigaldusdetailidega. Veendu Harley-Davidsoni edasimüüja juures, et ratas ja paigalduskomplekt on mõlemad loodud ja heaks kiidetud mootorrattale, kuhu need paigaldatakse. MÄRKUSED. * Vaadake eelpool PAIGALDUSE MÄRKUST ventiili paigaldamise sammu kohta, et teha kindlaks, millist ventiili kasutada konkreetse komplektiga. Visake teine ventiil(id) ära. ** Peamine laager. Laager tuleb paigaldada punane külg ratta poole.		A	Laager, tavaline				9276	
		B	Laager, ABS**				9252	
		C	Teljehülss				41358-08	
		D	Teljehülss				41696-08	
		E	Teljehülss				43300098	
		H	Ventiil, lühike				43157-83A	
		I	Ventiil, pikk				43206-01	