



# INSTRUCTIONS

J05479

2021-01-20



## ROUE DE TURBINE ARRIÈRE

### GÉNÉRALITÉS

#### ▲ AVERTISSEMENT

N'installer que des roues et des kits d'installation approuvés pour votre modèle de moto. Contacter un concessionnaire Harley-Davidson pour vérifier l'adaptabilité. Le mauvais appariement des roues et des kits d'installation, ou l'installation de roues qui ne sont pas approuvées pour votre modèle de moto peut provoquer la perte de contrôle, ce qui pourrait causer la mort ou des blessures graves. (00610c)

### Numéro de kit

40900057, 40900057A, 40900324, 40900403, 40900405, 40900622

### Modèles

Pour obtenir des informations sur la configuration des modèles, consulter le catalogue P&A de vente au détail ou la section Parts and Accessories (Pièces et accessoires) sur le site [www.harley-davidson.com](http://www.harley-davidson.com) (en anglais uniquement).

### Contenu du kit

Ces kits incluent uniquement la roue personnalisée. Voir Figure 1 et Tableau 2.

### Pièces supplémentaires requises :

L'installation appropriée de ces kits nécessite l'achat séparé des pièces suivantes qui sont disponibles chez un concessionnaire Harley-Davidson.

- Kit de pose de roue (voir Tableau 3 à Tableau 5 pour déterminer le kit de pose requis).
- Vis de disque de frein (voir Tableau 1 pour déterminer la visserie correspondante.)
- **Pour les kits 40900057, 40900057A, 40900324 and 40900622:** Vis de pignon arrière (voir Tableau 1 pour déterminer la visserie correspondante).
- Outil de pose et de dépose de roulement de roue (94134-09)
- **Pour les kits 40900403 et 40900405 :** La tige de valve inclinée d'origine de Harley-Davidson peut être posée en option. Pour les numéros de pièce et les couples de serrage correspondants, consulter un concessionnaire Harley-Davidson.

Les accessoires Genuine Motor de Harley-Davidson ci-dessous sont recommandés pour une maintenance et un nettoyage corrects :

- Produit nettoyant et lustrant pour chrome (93600031 – américain/93600082 – international)
- Glaze Poly Sealant (93600026 – américain/93600079 – international)

- Brosse Harley® pour roue et rayon (43078-99)
- Wheel & Tire Cleaner (Nettoyant pour roue et pneu) (93600024 – américain/93600076 – international)

#### ▲ AVERTISSEMENT

La sécurité du conducteur et du passager dépend de la pose correcte de ce kit. Suivre les procédures du manuel d'entretien approprié. Si l'opérateur ne possède pas les compétences requises ou les outils appropriés pour effectuer la procédure, la pose doit être confiée à un concessionnaire Harley-Davidson. Une pose incorrecte de ce kit risque de causer la mort ou des blessures graves. (00333b)

#### REMARQUE

Cette fiche d'instructions renvoie aux informations du manuel d'entretien. Il est nécessaire d'utiliser un manuel d'entretien correspondant au modèle et à l'année de la moto pour cette installation. Il est disponible auprès d'un concessionnaire Harley-Davidson.

Tableau 1. Configuration de la visserie du disque et du pignon arrière

Visserie	Configuration
<b>Vis de disque arrière</b> (sélectionner la visserie de série ou chromée)	
5 vis de disque de série (43567-92)	Tous les modèles
Kit de vis en chrome (46647-05) comprend 5 vis	Tous les modèles
<b>Vis de pignon arrière</b> (sélectionner la visserie de série ou chromée)	
5 vis de pignon, série (3109)	Dyna et Softail de 2007 et plus récents, Touring 2007
Kit de vis en chrome (94773-07) comprend 5 vis et rondelles	Dyna et Softail de 2007 et plus récents
5 vis de pignon, série (3737A)	Dyna de 2000 à 2005, Softail de 2000 à 2006 et Touring de 2004 à 2006
Kit de vis en chrome (94773-00A) comprend 5 vis et rondelles	Dyna de 2000 à 2005, Softail de 2000 à 2006
5 vis de pignon, série (3814)	Touring 2008
5 vis de pignon, série (3873)	Dyna de 2006
5 vis de pignon, série (3899)	Touring de 2000 à 2003, Sportster de 2001 et plus récents (sauf modèles japonais)
5 vis de pignon, série (40439-01)	Modèles VRSC de 2002 à 2006 et VRSCR de 2007
5 vis de pignon, série (4552)	Modèles VRSC de 2007 et plus récents (sauf les modèles VRSCR et VRSCSE)
<b>Rondelles du pignon arrière</b>	

**Tableau 1. Configuration de la visserie du disque et du pignon arrière**

Visserie	Configuration
5 rondelles de pignon, série (6516HW)	Modèles Dyna, Softail et Touring de 2006 et plus anciens et modèles Sportster de 2000 et plus récents (sauf les modèles japonais)
5 rondelles de pignon, série (7039)	VRSC de 2002 et plus récents

## POSE

1. Déposer l'ensemble de roue arrière existant. Conserver l'axe, l'écrou d'axe, le disque de frein et les entretoises de roue pour l'installation du kit. Consulter le manuel d'entretien.

### REMARQUE

*Avant de retirer ou d'installer la roue, l'étrier de frein arrière doit être retiré.*

*La goupille fendue ou l'attache à ressort de l'écrou d'axe doit être remplacée. Ces pièces sont en vente auprès des concessionnaires Harley-Davidson. Consulter un concessionnaire pour connaître le numéro de pièce correspondant au modèle de la moto.*

### REMARQUE

*Poser la tige de soupape courte (43157-83A) incluse dans le kit de pose. Jeter toutes les autres tiges de soupape.*

## AVIS

**Ne pas réutiliser les vis de disque/de rotor de frein. La réutilisation de ces vis peut entraîner une perte de couple et endommager les composants du frein. (00319c)**

## AVIS

**Ne pas réutiliser les vis de montage de pignon. La réutilisation des vis de montage de pignon peut conduire à la réduction du couple de serrage et endommager le pignon et/ou l'ensemble de courroie. (00480b)**

2. Voir Figure 1 . Poser l'ensemble de tige de soupape (H) sur la roue. Consulter le manuel d'entretien.
3. Assembler les éléments du kit d'installation de roue, le disque de frein de série et le pignon sur la roue en utilisant le tableau des pièces de rechange approprié. Consulter le manuel d'entretien.

### REMARQUE

*Poser d'abord le roulement principal en se référant au manuel d'entretien approprié et à l'aide de l'OUTIL DE POSE/DÉPOSE DE ROULEMENT DE ROUE. Ne pas poser de rondelle de roulement avec cette roue.*

**Pour les kits 40900057 et 40900324 :** Les rainures usinées sur le côté droit de la roue indiquent le côté du roulement primaire.

4. Poser la roue arrière (1), l'axe de série et les entretoises de série sur la moto. Consulter le manuel d'entretien.

## MAINTENANCE ET NETTOYAGE

Les pièces chromées doivent être entretenues périodiquement pour qu'elles conservent leur éclat et lustre d'origine.

1. Nettoyer les surfaces de roue très sales avec le nettoyant pour pneu et roue Harley-Davidson, appliqué avec la brosse Harley pour roue et rayon.
2. Bien nettoyer le chrome avec un nettoyant de chrome de bonne qualité tel que le nettoyant de chrome Harley Bright.
3. Après le nettoyage et le polissage, sceller la finition avec un produit d'étanchéité de bonne qualité tel que la pâte de polissage et d'étanchéité Harley Glaze.

# PIÈCES DE RECHANGE

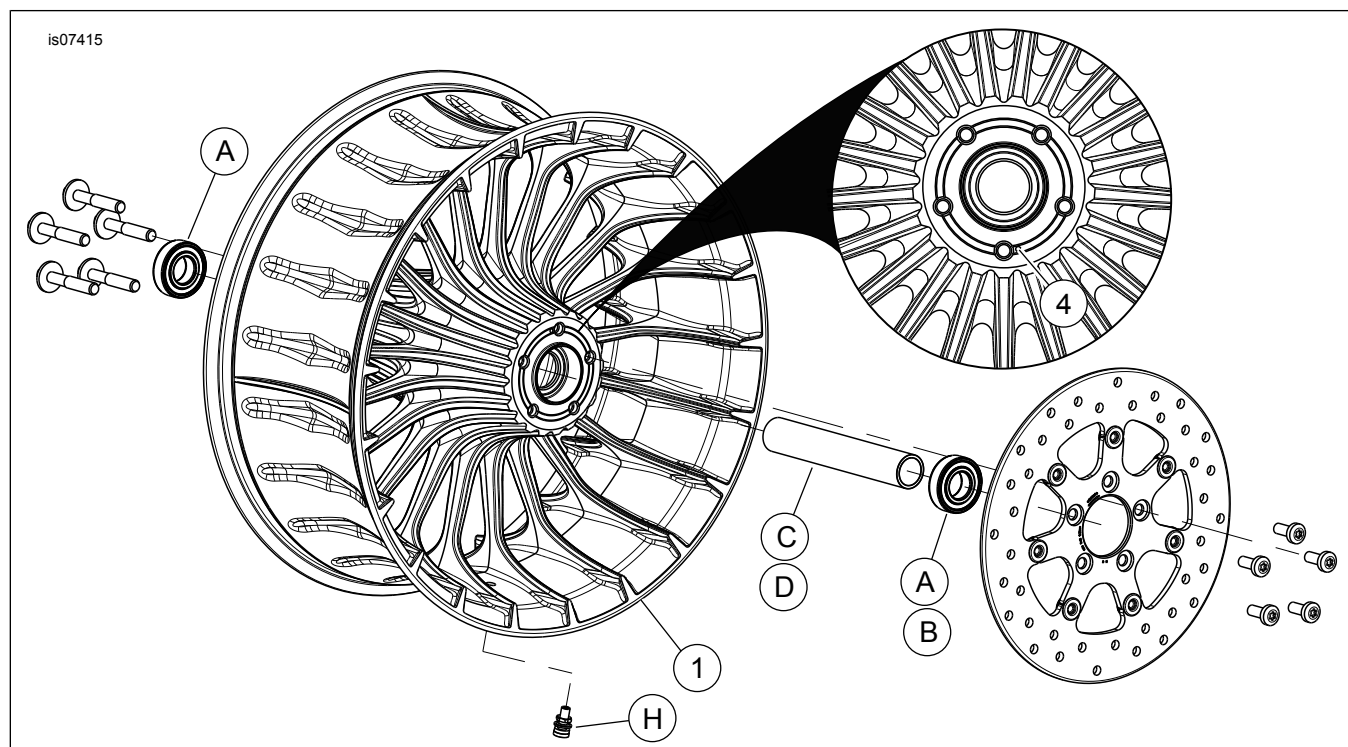


Figure 1. Pièces de rechange : Roue de turbine arrière

Tableau 2. Pièces de rechange et contenu du kit de roue

Kit	Article	Description (quantité)	Numéros de pièce
40900057, 40900057A, 40900324, 40900403, 40900405, 40900622	1	Roue	Non vendue séparément
Indicateur visuel mentionné dans le texte :			
	4	Rainures usinées	

Tableau 3. Kit de pose de roulement de 25 mm sur roue ARRIÈRE (41456-08C)

Kit d'installation de roulement 25 mm sur roue ARRIÈRE sans ABS (41456-08C)		Article (quantité utilisée et description)								
Configuration	Taille de la roue	A	C	D	E	F	H	I	J	
FLT modèles 2009 et ultérieurs sans ABS	16 x 5,0 pouces	2	1	0	0	0	*	*	*	
FLT modèles 2009 et ultérieurs sans ABS	18 x 5,0 pouces	2	1	0	0	0	*	*	*	
VRSCD 2008 sans ABS	18 x 5,5 pouces	2	0	0	1	**	*	*	0	
FXCW et FXCWC modèles 2008 et ultérieurs sans ABS	18 x 8,0 pouces	2	0	1	0	0	*	*	0	
VRSCAW, VRSCDX et VRSCF modèles 2008 - 2017 sans ABS	18 x 8,0 pouces	2	0	0	1	**	*	*	0	
Les kits d'installation sont conçus pour fonctionner avec plusieurs différents styles de roues et configurations. Contacter un concessionnaire Harley-Davidson pour vérifier que la roue et les kits d'installation sont tous les deux conçus et approuvés pour la moto sur laquelle ils vont être installés. REMARQUES : * Voir REMARQUE au-dessus de l'étape d'installation de la valve dans INSTALLATION pour établir quelle tige de valve utiliser pour votre kit particulier. Jeter les autres tiges de soupape. ** Voir POSE pour déterminer si une cale est requise. *** La rondelle de roulement est installée en dessous du roulement primaire.		A	Roulement, normal (2)						9276B	
		C	Manchon d'axe						41349-07	
		D	Manchon d'axe						41358-08	
		E	Manchon d'axe						43704-08	
		F	Rondelle de roulement***						41447-08	
		H	Tige de soupape, courte						43157-83A	
		I	Tige de soupape, longue						43206-01	
J	Tige de soupape, tirée						40999-87			

**Tableau 4. Kit de pose de roulement de 25 mm sur roue ABS ARRIÈRE (41453-08C)**

Kit de pose de roulement de 25 mm sur roue ABS ARRIÈRE (41453-08C)		Article (quantité utilisée et description)									
Configuration	Taille de la roue	A	B	C	D	E	F	G	H	I	J
FLT de 2008 avec ABS	16 x 3,0 pouces	1	1	0	1	0	0	1	*	*	0
FLT de 2009 et plus récents avec ABS	16 x 5,0 pouces	1	1	1	0	0	0	0	*	*	*
FLT de 2009 et plus récents avec ABS	18 x 5,0 pouces	1	1	1	0	0	0	0	*	*	*
VRSCDa de 2008 avec ABS	18 x 5,5 pouces	1	1	0	0	1	**	0	*	*	0
VRSCAWa, VRSCDXa, VRSCXa et VRSCFa 2008 - 2017 avec ABS	18 x 8,0 pouces	1	1	0	0	1	**	0	*	*	0
Les kits d'installation sont conçus pour fonctionner avec plusieurs différents styles de roues et configurations. Contacter un concessionnaire Harley-Davidson pour vérifier que la roue et les kits d'installation sont tous les deux conçus et approuvés pour la moto sur laquelle ils vont être installés. REMARQUES : * Voir <i>REMARQUE</i> au-dessus de l'étape d'installation de la valve dans INSTALLATION pour établir quelle tige de valve utiliser pour votre kit particulier. Jeter les autres tiges de soupape. ** Roulement primaire. Le côté rouge du roulement doit être installé vers la roue. *** La rondelle de roulement est installée en dessous du roulement primaire.	A	Roulement, normal								9276B	
	B	Roulement, ABS**								9252A	
	C	Manchon d'axe								41349-07	
	D	Manchon d'axe								41900-08	
	E	Manchon d'axe								43704-08	
	F	Rondelle de roulement***								41447-08	
	G	Rondelle de roulement***								43904-08	
	H	Tige de soupape, courte								43157-83A	
	I	Tige de soupape, longue								43206-01	
	J	Tige de soupape, tirée								40999-87	

**Tableau 5. Kit de pose de roulement de 25 mm sur roue ABS ARRIÈRE (43077-11A)**

Kit de pose de roulement de 25 mm sur roue ABS ARRIÈRE (43077-11A)		Article (quantité utilisée et description)						
Configuration	Taille de la roue	A	B	C	D	E	H	I
FLSTN, FLSTC, FLS et FXS de 2011 et plus récents avec ABS	16 x 3,0 pouces	1	1	0	1	0	*	*
FXST, FLSTF et FLSTFB de 2011 et plus récents avec ABS	17 x 6,0 pouces	1	1	0	1	0	*	*
FXST, FLSTF et FLSTFB de 2011 et plus récents avec ABS	18 x 6,0 pouces	1	1	0	1	0	*	*
FXCWC de 2011 et plus récents avec ABS	18 x 8,0 pouces	1	1	1	0	0	*	*
Modèles XG500 et XG750 de 2017 et plus récents avec ABS	15 x 3,5 pouces	1	1	0	0	1	*	*
Les kits d'installation sont conçus pour fonctionner avec plusieurs différents styles de roues et configurations. Contacter un concessionnaire Harley-Davidson pour vérifier que la roue et les kits d'installation sont tous les deux conçus et approuvés pour la moto sur laquelle ils vont être installés. REMARQUES : * Voir <i>REMARQUE</i> au-dessus de l'étape d'installation de la valve dans INSTALLATION pour établir quelle tige de valve utiliser pour votre kit particulier. Jeter les autres tiges de soupape. ** Roulement primaire. Le côté rouge du roulement doit être installé vers la roue.	A	Roulement, normal					9276	
	B	Roulement, ABS**					9252	
	C	Manchon d'axe					41358-08	
	D	Manchon d'axe					41696-08	
	E	Manchon d'axe					43300098	
	H	Tige de soupape, courte					43157-83A	
	I	Tige de soupape, longue					43206-01	