



## ΠΙΣΩ ΤΡΟΧΟΣ ΣΕ ΣΤΥΛ TURBINE

### ΓΕΝΙΚΑ

#### ▲ ΠΡΟΕΙΔΟΠΟΙΗΣΗ

Τοποθετείτε μόνο τροχούς και κιτ τοποθέτησης που είναι εγκεκριμένα για το μοντέλο της μοτοσικλέτας σας. Για την επαλήθευση της τοποθέτησης, επικοινωνήστε με εμπορικό αντιπρόσωπο Harley-Davidson. Η εσφαλμένη αντιστοίχιση τροχών και κιτ τοποθέτησης ή η τοποθέτηση τροχών που δεν είναι εγκεκριμένοι για το δικό σας μοντέλο μπορεί να προκαλέσει απώλεια ελέγχου, κάτι που θα μπορούσε να οδηγήσει σε θάνατο ή σοβαρό τραυματισμό. (00610c)

### Αριθμός κιτ

40900057, 40900057A, 40900324, 40900403, 40900405, 40900622

### Μοντέλα

Για πληροφορίες σχετικά με την εφαρμογή του μοντέλου, δείτε τον Κατάλογο Λιανικής Πώλησης Εξαρτημάτων και Αξεσουάρ ή την ενότητα Εξαρτήματα και Αξεσουάρ στη διεύθυνση [www.harley-davidson.com](http://www.harley-davidson.com) (αγγλικά μόνο).

### Περιεχόμενα του Κιτ

Σε αυτά τα κιτ περιλαμβάνεται μόνο ο προσαρμοσμένος τροχός. Δείτε Εικόνα 1 και Πίνακας 2.

### Απαιτούνται πρόσθετα εξαρτήματα

Για τη σωστή τοποθέτηση αυτών των κιτ απαιτείται η ξεχωριστή αγορά των ακόλουθων εξαρτημάτων που διατίθενται από εμπορικούς αντιπρόσωπους Harley-Davidson.

- Κιτ τοποθέτησης τροχού (Για να προσδιορίσετε το απαιτούμενο κιτ τοποθέτησης, δείτε: Πίνακας 3 έως Πίνακας 5).
- Βίδες δισκόφρενου (Για να προσδιορίσετε τις σωστές βίδες, δείτε: Πίνακας 1).
- Για τα κιτ **40900057, 40900057A, 40900324 και 40900622**: Βίδες πίσω οδοντοτροχού (Για να προσδιορίσετε τις σωστές βίδες, δείτε: Πίνακας 3).
- Wheel Bearing Remover and Installer (Εργαλείο αφαίρεσης και τοποθέτησης ρουλεμάν τροχού)(94134-09)
- Για τα κιτ **40900403 και 40900405**: Μπορεί να εγκατασταθεί ως προαιρετικός πρωτότυπος εξοπλισμός Harley-Davidson ένα επικλινές στέλεχος βαλβίδας. Για τους αριθμούς εξαρτημάτων και τις κατάλληλες τιμές ροπής, απευθυνθείτε σε εμπορικό αντιπρόσωπο Harley-Davidson.

Για τη σωστή συντήρηση και τον καθαρισμό, συνιστώνται τα ακόλουθα γνήσια αξεσουάρ μοτοσικλετών Harley-Davidson:

- Chrome Clean & Shine (Καθαριστικό και γυαλιστικό χρωμίου) (93600031 (ΗΠΑ) / 93600082 (Διεθνώς))

- Glaze Poly Sealant (Στεγανοποιητικό Glaze Poly) (93600026 (ΗΠΑ) / 93600079 (Διεθνώς))
- Harley® Wheel and Spoke Brush (Βούρτσα τροχών και ακτίνων Harley) (43078-99)
- Wheel & Tire Cleaner (Καθαριστικό τροχών και ελαστικών) (93600024 (ΗΠΑ) / 93600076 (Διεθνώς))

#### ▲ ΠΡΟΕΙΔΟΠΟΙΗΣΗ

Η ασφάλεια του αναβάτη και του συνεπιβάτη εξαρτάται από τη σωστή τοποθέτηση αυτού του κιτ. Ακολουθήστε τις κατάλληλες διαδικασίες του εγχειριδίου σέρβις. Εάν δεν είστε σε θέση να εκτελέσετε τη διαδικασία ή εάν δεν διαθέτετε τα σωστά εργαλεία, ζητήστε από έναν εμπορικό αντιπρόσωπο Harley-Davidson να διεξαγάγει την τοποθέτηση. Η ακατάλληλη τοποθέτηση αυτού του κιτ θα μπορούσε να οδηγήσει σε θάνατο ή σοβαρό τραυματισμό. (00333b)

#### ΣΗΜΕΙΩΣΗ

Το παρόν φύλλο οδηγιών παραπέμπει σε πληροφορίες του εγχειριδίου σέρβις. Για αυτήν την τοποθέτηση, απαιτείται εγχειρίδιο σέρβις για τη μοτοσικλέτα αυτού του έτους/μοντέλου. Μπορείτε να βρείτε διαθέσιμο στους εμπορικούς αντιπρόσωπους Harley-Davidson.

Πίνακας 1. Εφαρμογή βιδών πίσω δίσκου και οδοντοτροχού

| Hardware (Υλικό)  | Εφαρμογή  |
|---|---|
| <b>Βίδες πίσω δίσκου</b> (επιλέξτε εργοστασιακές βίδες ή βίδες χρωμίου)       |   |
| 5 εργοστασιακές βίδες δίσκου (43567-92)                                       | Όλα τα μοντέλα  |
| Το κιτ βιδών χρωμίου (46647-05) περιλαμβάνει 5 βίδες                          | Όλα τα μοντέλα  |
| <b>Βίδες πίσω οδοντοτροχού</b> (επιλέξτε εργοστασιακές βίδες ή βίδες χρωμίου) |   |
| 5 βίδες οδοντοτροχού, εργοστασιακές (3109)                                    | Dyna και Softail 2007 και μεταγενέστερα, Touring 2007                                 |
| Το κιτ βιδών χρωμίου (94773-07) περιλαμβάνει 5 βίδες και ροδέλες              | Dyna και Softail 2007 και μεταγενέστερα   |
| 5 βίδες οδοντοτροχού, εργοστασιακές (3737A)                                   | Dyna 2000-2005, Softail 2000-2006, Touring 2004-2006                                  |
| Το κιτ βιδών χρωμίου (94773-00A) περιλαμβάνει 5 βίδες και ροδέλες             | Dyna 2000-2005, Softail 2000-2006   |
| 5 βίδες οδοντοτροχού, εργοστασιακές (3814)                                    | Μοντέλα Touring 2008  |
| 5 βίδες οδοντοτροχού, εργοστασιακές (3873)                                    | Dyna 2006   |
| 5 βίδες οδοντοτροχού, εργοστασιακές (3899)                                    | Touring 2000-2003, Sportster 2001 και μεταγενέστερα μοντέλα (εκτός μοντέλων Ιαπωνίας) |

**Πίνακας 1. Εφαρμογή βιδών πίσω δίσκου και οδοντοτροχού**

| Hardware (Υλικό)                               | Εφαρμογή  |
|--|---|
| 5 βίδες οδοντοτροχού, εργοστασιακές (40439-01) | Μοντέλα VRSC 2002-2006 και VRSCR 2007   |
| 5 βίδες οδοντοτροχού, εργοστασιακές (4552)     | Μοντέλα VRSC 2007 και μεταγενέστερα (εκτός μοντέλων VRSCR και VRSCSE)   |
| <b>Ροδέλες πίσω οδοντοτροχού</b>               |   |
| 5 ροδέλες οδοντοτροχού, εργοστασιακές (6516HW) | Μοντέλα Dyna, Softail και Touring 2006 και προγενέστερα, και μοντέλα Sportster 2000 και μεταγενέστερα (εκτός μοντέλων Ιαπωνίας) |
| 5 ροδέλες οδοντοτροχού, εργοστασιακές (7039)   | VRSC 2002 και μεταγενέστερα   |

## ΤΟΠΟΘΕΤΗΣΗ

1. Αφαιρέστε την υπάρχουσα διάταξη πίσω τροχού. Φυλάξτε τον άξονα, το παξιμάδι άξονα, το δισκόφρενο και τα διαχωριστικά τροχού για την τοποθέτηση του κιτ. Δείτε το εγχειρίδιο σέρβις.

### ΣΗΜΕΙΩΣΗ

*Πριν από την αφαίρεση ή την τοποθέτηση του τροχού, πρέπει να αφαιρεθεί η δαγκάνα πίσω φρένου.*

*Η κοπίλια ή το ελατηριωτό κλιπ για το παξιμάδι άξονα πρέπει να αντικατασταθεί. Διατίθενται προς αγορά από τους εμπορικούς αντιπροσώπους. Για τον σωστό αριθμό εξαρτήματος για το μοντέλο της μοτοσικλέτας σας, συμβουλευτείτε τον εμπορικό αντιπρόσωπο της περιοχής σας.*

### ΣΗΜΕΙΩΣΗ

*Τοποθετήστε το κοντό στέλεχος βαλβίδας (43157-83A) που περιλαμβάνεται στο κιτ τοποθέτησης. Απορρίψτε όλα τα άλλα στελέχη βαλβίδας.*

### ΣΗΜΕΙΩΣΗ

**Μην χρησιμοποιείτε εκ νέου βίδες δισκόφρενου/ρότορα. Η εκ νέου χρήση αυτών των βιδών μπορεί να προκαλέσει απώλεια ροπής και ζημιά στα στοιχεία των φρένων. (00319c)**

### ΣΗΜΕΙΩΣΗ

**Μην χρησιμοποιείτε εκ νέου βίδες στερέωσης οδοντοτροχού. Η εκ νέου χρήση βιδών στερέωσης οδοντοτροχού μπορεί να προκαλέσει απώλεια ροπής και ζημιά στη διάταξη οδοντοτροχού ή/και ιμάντα. (00480b)**

2. Ανατρέξτε στην ενότητα Εικόνα 1. Τοποθετήστε τη διάταξη στελέχους βαλβίδας (H) στον τροχό. Δείτε το εγχειρίδιο σέρβις.
3. Συναρμολογήστε τα εξαρτήματα του κιτ τοποθέτησης τροχού, το εργοστασιακό δισκόφρενο και τον οδοντοτροχό στον τροχό, χρησιμοποιώντας τον κατάλληλο πίνακα ανταλλακτικών. Δείτε το εγχειρίδιο σέρβις.

### ΣΗΜΕΙΩΣΗ

*Τοποθετήστε πρώτα το κύριο ρουλεμάν, χρησιμοποιώντας το κατάλληλο εγχειρίδιο σέρβις και το WHEEL BEARING REMOVER/INSTALLER (Εργαλείο αφαίρεσης/τοποθέτησης ρουλεμάν τροχών). Μην τοποθετήσετε σφήνα ρουλεμάν με αυτόν τον τροχό.*

**Για τα κιτ 40900057 και 40900324:** Οι κατεργασμένες αυλακώσεις στη δεξιά πλευρά του τροχού υποδεικνύουν την πλευρά του κύριου ρουλεμάν.

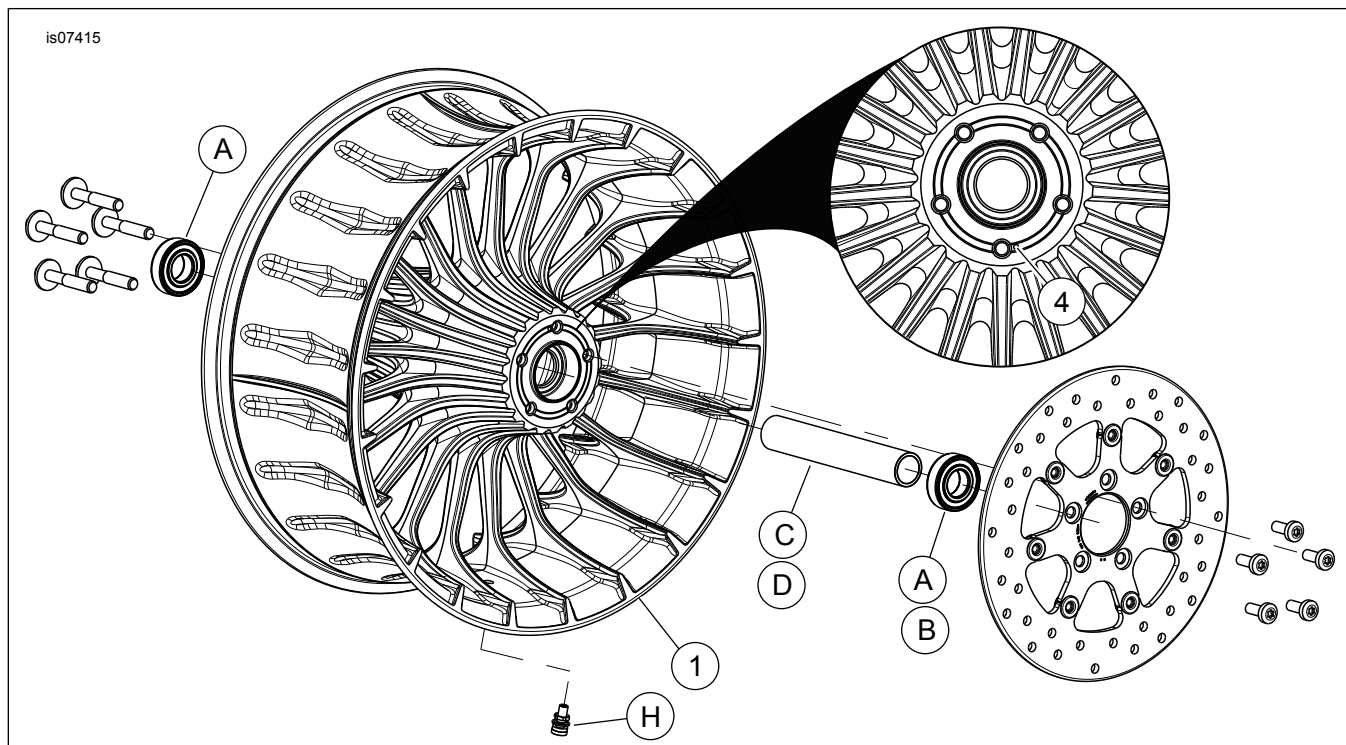
4. Τοποθετήστε τον πίσω τροχό (1), τον εργοστασιακό άξονα και τα εργοστασιακά διαχωριστικά στη μοτοσικλέτα. Δείτε το εγχειρίδιο σέρβις.

## ΣΥΝΤΗΡΗΣΗ ΚΑΙ ΚΑΘΑΡΙΣΜΟΣ

Τα εξαρτήματα χρωμίου πρέπει να συντηρούνται τακτικά για να διατηρούν την αρχική γυαλάδα και λάμψη τους.

1. Καθαρίζετε τις πολύ βρόμικες επιφάνειες των τροχών χρησιμοποιώντας Harley-Davidson Wheel and Tire Cleaner (Καθαριστικό τροχών και ελαστικών Harley-Davidson), εφαρμόζοντάς το με Harley Wheel and Spoke Brush (Βούρτσα τροχών και ακτίνων Harley).
2. Καθαρίζετε σχολαστικά το χρώμιο με ένα καθαριστικό χρωμίου καλής ποιότητας, όπως το Wheel and Tire Cleaner (Καθαριστικό γυαλιστικό χρωμίου της Harley).
3. Μετά τον καθαρισμό και το γυάλισμα, στεγανοποιείτε το φινίρισμα με στεγανοποιητικό καλής ποιότητας, όπως το Harley Glaze Polish and Sealant (Γυαλιστικό και στεγανοποιητικό Glaze Harley).

# ΑΝΤΑΛΛΑΚΤΙΚΑ



Εικόνα 1. Ανταλλακτικά: Πίσω τροχός σε στυλ Turbine

Πίνακας 2. Ανταλλακτικά και περιεχόμενα του κιτ τροχού

| Κιτ  | Στοιχείο | Περιγραφή (ποσότητα)     | Αριθμός εξαρτήματος  |
|--|----------|--------------------------|----------------------|
| 40900057,<br>40900057A,<br>40900324,<br>40900403,<br>40900405,<br>40900622 | 1        | Τροχός                   | Δεν πωλείται χωριστά |
| Οπτική ένδειξη που αναφέρεται στο κείμενο:                                 |          |                          |                      |
|  | 4        | Κατεργασμένες αυλακώσεις |                      |

Πίνακας 3. Κιτ τοποθέτησης ΠΙΣΩ τροχού με ρουλεμάν 25mm (41456-08C)

| Κιτ τοποθέτησης ΠΙΣΩ τροχού χωρίς ABS με ρουλεμάν 25 χιλιοστών (41456-08C)  |                          | Στοιχείο (Ποσότητα που χρησιμοποιείται και Περιγραφή) |                          |   |   |    |          |   |           |
|---|--------------------------|---|--------------------------|---|---|----|----------|---|-----------|
| Εφαρμογή  | Μέγεθος τροχού           | A   | C                        | D | E | F  | H        | I | J         |
| Μοντέλα FLT 2009 και μεταγενέστερα χωρίς ABS  | 16 x 5,0 in              | 2   | 1                        | 0 | 0 | 0  | *        | * | *         |
| Μοντέλα FLT 2009 και μεταγενέστερα χωρίς ABS  | 18 x 5,0 in              | 2   | 1                        | 0 | 0 | 0  | *        | * | *         |
| Μοντέλα 2008 VRSCD χωρίς ABS  | 18 x 5,5 in              | 2   | 0                        | 0 | 1 | ** | *        | * | 0         |
| Μοντέλα FXCW και FXCWC 2008 και μεταγενέστερα χωρίς ABS   | 18 x 8,0 in              | 2   | 0                        | 1 | 0 | 0  | *        | * | 0         |
| Μοντέλα VRSCAW, VRSCDX και VRSCF 2008-2017 χωρίς ABS  | 18 x 8,0 in              | 2   | 0                        | 0 | 1 | ** | *        | * | 0         |
| Τα κιτ τοποθέτησης έχουν σχεδιαστεί ώστε να λειτουργούν με πολλά διαφορετικά στυλ και εφαρμογές τροχών. Για να επαληθεύσετε ότι τα κιτ τροχού και τοποθέτησης έχουν σχεδιαστεί και εγκριθεί για τη μοτοσικλέτα στην οποία τοποθετούνται, επικοινωνήστε με εμπορικό αντιπρόσωπο Harley-Davidson.<br><b>ΣΗΜΕΙΩΣΕΙΣ:</b><br>* Δείτε τη ΣΗΜΕΙΩΣΗ πάνω από το βήμα τοποθέτησης της βαλβίδας στην ΤΟΠΟΘΕΤΗΣΗ για να προσδιορίσετε ποιο στέλεχος βαλβίδας πρέπει να χρησιμοποιήσετε με το συγκεκριμένο κιτ. Απορρίψτε τα άλλα στέλεχη βαλβίδας.<br>** Δείτε την ΤΟΠΟΘΕΤΗΣΗ για να προσδιορίσετε εάν απαιτείται σφήνα.<br>*** Σφήνα ρουλεμάν τοποθετημένη κάτω από το κύριο ρουλεμάν. |                          | A   | Ρουλεμάν, κανονικό (2)   |   |   |    |          |   | 9276B     |
|   |                          | C   | Χιτώνιο άξονα            |   |   |    |          |   | 41349-07  |
|   |                          | D   | Χιτώνιο άξονα            |   |   |    |          |   | 41358-08  |
|   |                          | E   | Χιτώνιο άξονα            |   |   |    |          |   | 43704-08  |
|   |                          | F   | Σφήνα ρουλεμάν***        |   |   |    |          |   | 41447-08  |
|   |                          | H   | Στέλεχος βαλβίδας, κοντό |   |   |    |          |   | 43157-83A |
|   |                          | I   | Στέλεχος βαλβίδας, μακρύ |   |   |    |          |   | 43206-01  |
| J   | Στέλεχος βαλβίδας, έλξης |   |                          |   |   |    | 40999-87 |   |           |

**Πίνακας 4. Κιτ τοποθέτησης ΠΙΣΩ τροχού ABS με ρουλεμάν 25 mm (41453-08C)**

| Κιτ τοποθέτησης ΠΙΣΩ τροχού ABS με ρουλεμάν 25 mm (41453-08C)  |                | Στοιχείο (Ποσότητα που χρησιμοποιείται και Περιγραφή) |   |   |   |   |    |   |   |   |           |  |
|--|----------------|---|---|---|---|---|----|---|---|---|-----------|--|
| Εφαρμογή   | Μέγεθος τροχού | A   | A | C | D | E | F  | G | H | I | J         |  |
| FLT 2008 με ABS  | 16 x 3,0 in    | 1   | 1 | 0 | 1 | 0 | 0  | 1 | * | * | 0         |  |
| Μοντέλα FLT 2009 και μεταγενέστερα με ABS  | 16 x 5,0 in    | 1   | 1 | 1 | 0 | 0 | 0  | 0 | * | * | *         |  |
| Μοντέλα FLT 2009 και μεταγενέστερα με ABS  | 18 x 5,0 in    | 1   | 1 | 1 | 0 | 0 | 0  | 0 | * | * | *         |  |
| VRSCDa 2008 με ABS   | 18 x 5,5 in    | 1   | 1 | 0 | 0 | 1 | ** | 0 | * | * | 0         |  |
| Μοντέλα VRSCAWa, VRSCDXa, VRSCXa και VRSCFa με ABS των ετών 2008-2017  | 18 x 8,0 in    | 1   | 1 | 0 | 0 | 1 | ** | 0 | * | * | 0         |  |
| Τα κιτ τοποθέτησης έχουν σχεδιαστεί ώστε να λειτουργούν με πολλά διαφορετικά στυλ και εφαρμογές τροχών. Για να επαληθεύσετε ότι τα κιτ τροχού και τοποθέτησης έχουν σχεδιαστεί και εγκριθεί για τη μοτοσυκλέτα στην οποία τοποθετούνται, επικοινωνήστε με εμπορικό αντιπρόσωπο Harley-Davidson.<br>ΣΗΜΕΙΩΣΕΙΣ:<br>* Δείτε τη ΣΗΜΕΙΩΣΗ πάνω από το βήμα τοποθέτησης της βαλβίδας στην ΤΟΠΟΘΕΤΗΣΗ για να προσδιορίσετε ποιο στέλεχος βαλβίδας πρέπει να χρησιμοποιήσετε με το συγκεκριμένο κιτ. Απορρίψτε τα άλλα στελέχη βαλβίδας.<br>** Κύριο ρουλεμάν. Το ρουλεμάν πρέπει να τοποθετηθεί με την κόκκινη πλευρά στραμμένη προς τον τροχό.<br>*** Σφήνα ρουλεμάν τοποθετημένη κάτω από το κύριο ρουλεμάν. | A              | Ρουλεμάν, κανονικό                                    |   |   |   |   |    |   |   |   | 9276B     |  |
|  | A              | Ρουλεμάν, ABS**                                       |   |   |   |   |    |   |   |   | 9252A     |  |
|  | C              | Χιτώνιο άξονα   |   |   |   |   |    |   |   |   | 41349-07  |  |
|  | D              | Χιτώνιο άξονα   |   |   |   |   |    |   |   |   | 41900-08  |  |
|  | E              | Χιτώνιο άξονα   |   |   |   |   |    |   |   |   | 43704-08  |  |
|  | F              | Σφήνα ρουλεμάν***                                     |   |   |   |   |    |   |   |   | 41447-08  |  |
|  | G              | Σφήνα ρουλεμάν***                                     |   |   |   |   |    |   |   |   | 43904-08  |  |
|  | H              | Στέλεχος βαλβίδας, κοντό                              |   |   |   |   |    |   |   |   | 43157-83A |  |
|  | I              | Στέλεχος βαλβίδας, μακρύ                              |   |   |   |   |    |   |   |   | 43206-01  |  |
|  | J              | Στέλεχος βαλβίδας, έλξης                              |   |   |   |   |    |   |   |   | 40999-87  |  |

**Πίνακας 5. Κιτ τοποθέτησης ΠΙΣΩ τροχού ABS με ρουλεμάν 25 mm (43077-11A)**

| Κιτ τοποθέτησης ΠΙΣΩ τροχού ABS με ρουλεμάν 25 mm (43077-11A)   |                          | Στοιχείο (Ποσότητα που χρησιμοποιείται και Περιγραφή) |   |   |   |   |   |          |           |  |
|---|--------------------------|---|---|---|---|---|---|----------|-----------|--|
| Εφαρμογή  | Μέγεθος τροχού           | A   | A | C | D | E | H | I        |           |  |
| Μοντέλα FLSTN, FLSTC, FLS και FXS 2011 και μεταγενέστερα, με ABS  | 16 x 3,0 in              | 1   | 1 | 0 | 1 | 0 | * | *        |           |  |
| Μοντέλα FXST, FLSTF και FLSTFB 2011 και μεταγενέστερα, με ABS   | 17 x 6,0 in              | 1   | 1 | 0 | 1 | 0 | * | *        |           |  |
| Μοντέλα FXST, FLSTF και FLSTFB 2011 και μεταγενέστερα, με ABS   | 18 x 6,0 in              | 1   | 1 | 0 | 1 | 0 | * | *        |           |  |
| Μοντέλα FXCWC 2011 και μεταγενέστερα, με ABS  | 18 x 8,0 in              | 1   | 1 | 1 | 0 | 0 | * | *        |           |  |
| Μοντέλα XG500 και XG750 2017 και μεταγενέστερα, με ABS  | 15 x 3,5 in              | 1   | 1 | 0 | 0 | 1 | * | *        |           |  |
| Τα κιτ τοποθέτησης έχουν σχεδιαστεί ώστε να λειτουργούν με πολλά διαφορετικά στυλ και εφαρμογές τροχών. Για να επαληθεύσετε ότι τα κιτ τροχού και τοποθέτησης έχουν σχεδιαστεί και εγκριθεί για τη μοτοσυκλέτα στην οποία τοποθετούνται, επικοινωνήστε με εμπορικό αντιπρόσωπο Harley-Davidson.<br>ΣΗΜΕΙΩΣΕΙΣ:<br>* Δείτε τη ΣΗΜΕΙΩΣΗ πάνω από το βήμα τοποθέτησης της βαλβίδας στην ΤΟΠΟΘΕΤΗΣΗ για να προσδιορίσετε ποιο στέλεχος βαλβίδας πρέπει να χρησιμοποιήσετε με το συγκεκριμένο κιτ. Απορρίψτε τα άλλα στελέχη βαλβίδας.<br>** Κύριο ρουλεμάν. Το ρουλεμάν πρέπει να τοποθετηθεί με την κόκκινη πλευρά στραμμένη προς τον τροχό. | A                        | Ρουλεμάν, κανονικό                                    |   |   |   |   |   |          | 9276      |  |
|   | A                        | Ρουλεμάν, ABS**                                       |   |   |   |   |   |          | 9252      |  |
|   | C                        | Χιτώνιο άξονα   |   |   |   |   |   |          | 41358-08  |  |
|   | D                        | Χιτώνιο άξονα   |   |   |   |   |   |          | 41696-08  |  |
|   | E                        | Χιτώνιο άξονα   |   |   |   |   |   |          | 43300098  |  |
|   | H                        | Στέλεχος βαλβίδας, κοντό                              |   |   |   |   |   |          | 43157-83A |  |
| I   | Στέλεχος βαλβίδας, μακρύ |   |   |   |   |   |   | 43206-01 |           |  |