



HÁTSÓ TURBINAKERÉK

ÁLTALÁNOS TUDNIVALÓK

▲ FIGYELEM

Csak az adott modellhez való kerekeket és készleteket szerelje be a motorkerékpárra. A szerelés ellenőrzéséhez vigye el a motorkerékpárt egy Harley-Davidson-márkakereskedésbe. A nem illeszkedő kerekek és készletek vagy az adott modellhez nem jóváhagyott kerekek miatt a motoros elveszítheti uralmát a jármű fölött, ami súlyos, akár végzetes személyi sérüléshez is vezethet. (00610c)

Készlet száma

40900057, 40900057A, 40900324, 40900403, 40900405, 40900622

Modellek

A felszereléssel kapcsolatos tájékoztatásért lásd a P&A kiskereskedelmi katalógust vagy a www.harley-davidson.com Parts and Accessories (Alkatrészek és tartozékok) részét (amely kizárólag angol nyelven áll rendelkezésre).

A készlet tartalma

A készletek csak az egyéni kereket tartalmazzák. Lásd: Ábra 1 és Táblázat 2.

További alkatrészek szükségességek

A készletek megfelelő felszereléséhez az alábbi alkatrészek megvásárlására is szükség van, amelyek a Harley-Davidson-márkakereskedőtől szerezhetők be.

- Kerékszerelő készlet (a szükséges szerelőkészlet meghatározásához lásd: Táblázat 3 – Táblázat 5).
- Féktárcsához való csavarok (a megfelelő kötőelemek meghatározásához lásd: Táblázat 1).
- **A 40900057, 40900057A, 40900324 és 40900622 készletekhez:** Hátsó fogasdobhoz való csavarok (a megfelelő kötőelemek meghatározásához lásd: Táblázat 1).
- Kerékcsapágyat ki- és beszerelő szerszám (94134-09)
- **A 40900403 és 40900405 sz. készlethez:** Beszerelhető a Harley-Davidson eredeti berendezésének (OE) minősülő választható hajlított szelepszár is. A Harley-Davidson-márkakereskedőnél megtalálhatók a cikkszámok és a megfelelő meghúzási nyomatékértékek.

A megfelelő karbantartáshoz és tisztításhoz az alábbi Harley-Davidson eredeti motortartozékok használata javasolt:

- Chrome Clean & Shine (93600031 (USA) / 93600082 (nemzetközi)) krómápoló
- Glaze Poly Sealant (93600026 (USA) / 93600079 (nemzetközi)) védőpaszta

- Harley® Wheel and Spoke Brush (43078-99) kerék- és küllőtisztító kefe
- Wheel & Tire Cleaner (93600024 (USA) / 93600076 (nemzetközi)) kerék- és gumiabroncs-tisztítószer

▲ FIGYELEM

A motoros és az utas biztonsága a készlet megfelelő beszerelésétől függ. Alkalmazza a szervizkézikönyvben ismertetett megfelelő eljárást. Ha nem áll módjában elvégezni az eljárást, vagy ha nem rendelkezik a megfelelő szerszámokkal, akkor a beszerelést végeztesse el Harley-Davidson-márkakereskedésben. A készlet nem megfelelő módon való beszerelése súlyos, akár végzetes személyi sérülést is okozhat. (00333b)

MEGJEGYZÉS

Ez az útmutatólap a szervizkézikönyv információin alapul. A szereléshez az adott évjáratú motorkerékpár-modell szervizkézikönyve is szükséges. Ez a Harley-Davidson-márkakereskedésben szerezhető be.

Táblázat 1. A hátsó féktárcsa és fogasdob kötőelemeinek beszerelése

Hardware (Hardver)	Illesztés
Hátsó féktárcsához való csavarok (gyári és krómozott csavar is választható)	
5 gyári féktárcsacsavar (43567-92)	Összes modell
A krómozott csavarkészlet (46647-05) 5 csavart tartalmaz	Összes modell
Hátsó fogasdobhoz való csavarok (gyári és krómozott csavar is választható)	
5 fogasdobcsavar, gyári (3109)	2007-es és újabb Dyna és Softail, 2007-es Touring
A krómozott csavarkészlet (94773-07) 5 csavart és alátétet tartalmaz	2007-es és újabb Dyna és Softail
5 fogasdobcsavar, gyári (3737A)	2000–2005-ös Dyna, 2000–2006-os Softail, 2004–2006-os Touring
A krómozott csavarkészlet (94773-00A) 5 csavart és alátétet tartalmaz	2000–2005-ös Dyna, 2000–2006-os Softail
5 fogasdobcsavar, gyári (3814)	2008-as Touring
5 fogasdobcsavar, gyári (3873)	2006-os Dyna
5 fogasdobcsavar, gyári (3899)	2000–2003-as Touring, 2001-es és újabb Sportster (kivéve a japán modelleket)
5 fogasdobcsavar, gyári (40439-01)	2002–2006-os VRSC és 2007-es VRSCR modellek
5 fogasdobcsavar, gyári (4552)	2007-es és újabb VRSC modellek (kivéve a VRSCR és a VRSCSE modelleket)
Hátsó fogasdobhoz való alátétek	

Táblázat 1. A hátsó féktárcsa és fogasdob kötőelemeinek beszerelése

Hardware (Hardver)	Illesztés
5 fogasdobalátét, gyári (6516HW)	2006-os és korábbi Dyna, Softail és Touring, valamint 2000-es és újabb Sportster modellek (kivéve a japán modelleket)
5 fogasdobalátét, gyári (7039)	2002-es és újabb VRSC

FELSZERELÉS

1. Szerelje ki a meglévő hátsókerékegységet. Tartsa meg a tengelyt, a tengelynyát, a féktárcsát és a keréktávtartókat a készlet beszereléséhez. Lásd a szervizkézikönyvet.

MEGJEGYZÉS

A kerék ki- vagy beszereléséhez a hátsó féknyerget el kell távolítani.

A tengelynyát biztosító sasszeget vagy rugós kapcsot cserélni kell. Ezek a márkakereskedésből beszerezhetők. A márkakereskedő meg tudja mondani a motorkerékpár típuszáma alapján a megfelelő cikkszámot.

MEGJEGYZÉS

Szerelje be a rövid szelepszárát (43157-83A) – a szerelőkészlet tartalmazza. A többi szelepszárát selejtezze.

ÉRTESÍTÉS

Ne használja fel újra a féktárcsacsavarokat. A csavarok újra felhasználva már nem biztosítanak kellő rögzítést, és a fékalkatrészek károsodását okozhatják. (00319c)

ÉRTESÍTÉS

Ne használja fel újra a fogasdobot rögzítő csavarokat. A fogasdobot rögzítő csavarokat újra felhasználva a csavarok meglazulhatnak, amiktől károsodhat a fogasdob és/vagy a fogasszíjegység. (00480b)

2. Lásd: Ábra 1 . Szerelje fel a kerékre a szelepszáregységet (H). Lásd a szervizkézikönyvet.
3. Szerelje fel a kerékszerelő készlet elemeit, a gyári féktárcsát és a fogasdobot a kerékre a szervizelhető alkatrészek megfelelő táblázata alapján. Lásd a szervizkézikönyvet.

MEGJEGYZÉS

Szerelje be először az elsődleges csapágyat a megfelelő szervizkézikönyv alapján a KERÉKCSAPÁGYAT KI- ÉS BESZERELŐ SZERSZÁMMAL. Ne szerelje be a csapágyalátétet ehhez a kerékhez.

A 40900057 és 40900324 sz. készlet esetében: a kerék jobb oldalán kimunkált hornyok jelzik az elsődleges csapágy felőli oldalt.

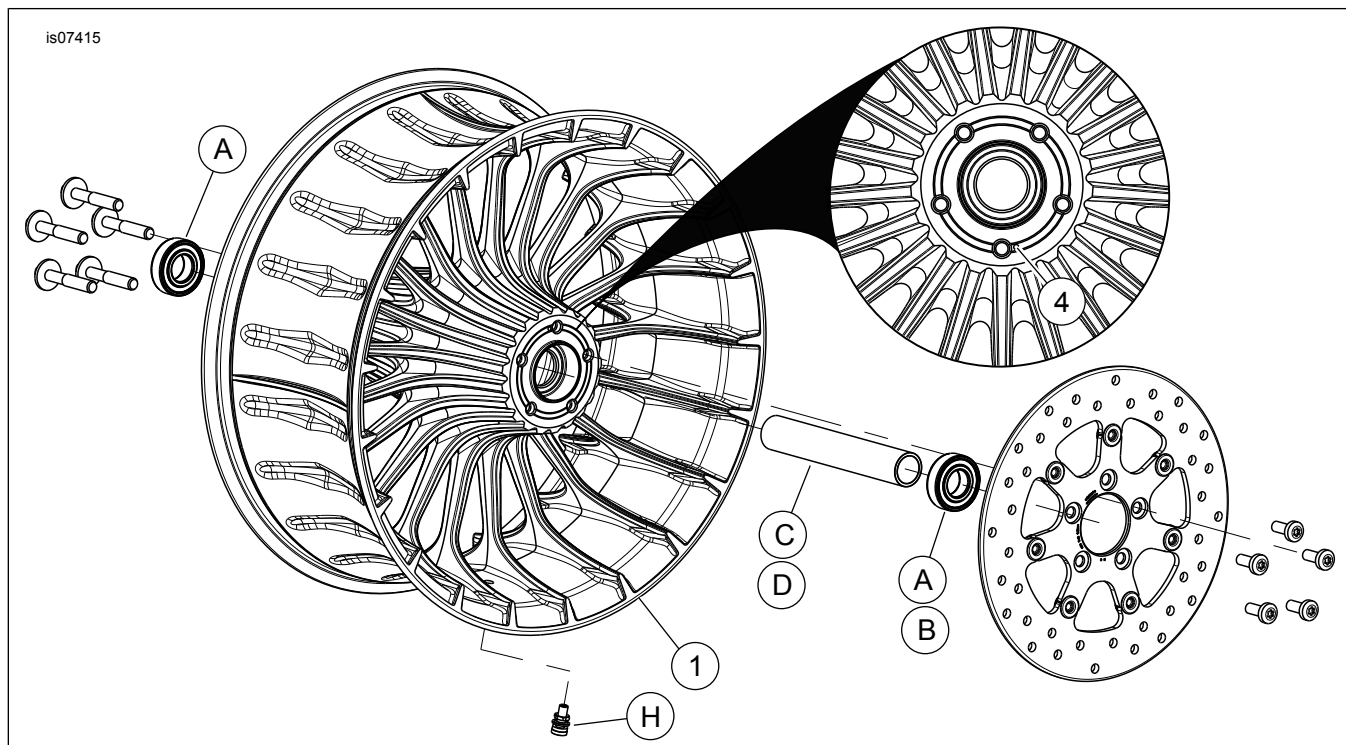
4. Szerelje fel a hátsó kereket (1), a gyári tengelyt és gyári távtartókat a motorkerékpárra. Lásd a szervizkézikönyvet.

KARBANTARTÁS ÉS TISZTÍTÁS

A krómozott alkatrészek rendszeres karbantartást igényelnek, hogy megmaradjon az eredeti fényük és csillogásuk.

1. Az erősen szennyezett kerékfelületeket tisztítsa meg a Harley Wheel and Spoke Brush kefével felhordott Harley-Davidson Wheel and Tire Cleaner tisztítószerrel.
2. Törölje alaposan tisztára a krómot jó minőségű krómtisztítóval, amilyen például a Harley Bright Chrome Cleaner.
3. A tisztítás és fényesítés után alakítson ki a felületen védőréteget jó minőségű védőpasztával, amilyen például a Harley Glaze Polish and Sealant.

SZERVIZELHETŐ ALKATRÉSZEK



Ábra 1. Szervizelhető alkatrészek: Hátsó turbinakerék

Táblázat 2. Szervizelhető alkatrészek és a kerékkészlet tartalma

Készlet	Tétel	Leírás (mennyiség)	Cikkszám
40900057, 40900057A, 40900324, 40900403, 40900405, 40900622	1	Kerék	Külön nem kapható
A szövegben említett vizuális jelölő:			
	4	Kimunkált hornyok	

Táblázat 3. Hátsókerék-szerelő készlet 25 mm-es csapágyhoz (41456-08C)

ABS nélküli HÁTSÓKERÉK szerelő készlet 25 mm-es csapágyhoz (41456-08C)		Tétel (felhasznált mennyiség és leírás)									
Illesztés	Kerékméret	A	C	D	E	F	H	I	J		
2009-es és újabb FLT, ABS nélkül	16 x 5,0 in	2	1	0	0	0	*	*	*		
2009-es és újabb FLT, ABS nélkül	18 x 5,0 in	2	1	0	0	0	*	*	*		
2008-as VRSCD, ABS nélkül	18 x 5,5 in	2	0	0	1	**	*	*	0		
2008-as és újabb FXCW és FXCWC, ABS nélkül	18 x 8,0 in	2	0	1	0	0	*	*	0		
2008 és 2017 közötti VRSCAW, VRSCDX és VRSCF, ABS nélkül	18 x 8,0 in	2	0	0	1	**	*	*	0		
A szerelőkészletek számos különféle stílusú kerékhez és szerelési módhoz illeszkednek. A Harley-Davidson-márkakereskedő meg tudja nézni, hogy a kerék és a szerelőkészletek gyárilag jóváhagyva felszerelhetők-e az adott motorkerékpárra.		A	Csapágy, normál (2)							9276B	
		C	Tengelypersely							41349-07	
		D	Tengelypersely							41358-08	
		E	Tengelypersely							43704-08	
		F	Csapágyalátét***							41447-08	
		H	Szelepszár, rövid							43157-83A	
		I	Szelepszár, hosszú							43206-01	
		J	Szelepszár, áthúzható							40999-87	

MEGJEGYZÉSEK:
 * A BESZERELÉS fenti szelepszár szerelési lépésének MEGJEGYZÉS részében ellenőrizhető, hogy melyik szelepszár való az adott készlethez. A többi szelepszárát selejtezze.
 ** A BESZERELÉS rész megmondja, hogy kell-e alátét.
 *** A csapágyalátétet az elsődleges csapágy alá kell szerelni.

Táblázat 4. HÁTSÓ ABS-es kerékszerelő készlet 25 mm-es csapágyhoz (41453-08C)

HÁTSÓ ABS-es kerékszerelő készlet 25 mm-es csapágyhoz (41453-08C)		Tétel (felhasznált mennyiség és leírás)									
Illesztés	Kerékméret	A	B	C	D	E	F	G	H	I	J
2008 FLT ABS-rendszerrel	16 x 3,0 in	1	1	0	1	0	0	1	*	*	0
2009-es és újabb FLT ABS-rendszerrel	16 x 5,0 in	1	1	1	0	0	0	0	*	*	*
2009-es és újabb FLT ABS-rendszerrel	18 x 5,0 in	1	1	1	0	0	0	0	*	*	*
2008-as VRSCDa ABS-rendszerrel	18 x 5,5 in	1	1	0	0	1	**	0	*	*	0
2008 és 2017 közötti VRSCAWa, VRSCDXa, VRSCXa és VRSCFa ABS rendszerrel	18 x 8,0 in	1	1	0	0	1	**	0	*	*	0
A szerelőkészletek számos különféle stílusú kerékhez és szerelési módhoz illeszkednek. A Harley-Davidson-márkakereskedő meg tudja nézni, hogy a kerék és a szerelőkészletek gyárilag jóváhagyva felszerelhetők-e az adott motorkerékpárra. MEGJEGYZÉSEK: * A BESZERELÉS fenti szelepszerezési lépésének MEGJEGYZÉS részében ellenőrizhető, hogy melyik szelepszár való az adott készlethez. A többi szelepszárat selejtezze. ** Elsődleges csapágy. A csapágyat úgy kell beszerezni, hogy a piros oldala nézzen a kerék felé. *** A csapágyalátétet az elsődleges csapágy alá kell szerelni.		A	Csapágy, normál								9276B
		B	Csapágy, ABS**								9252A
		C	Tengelypersely								41349-07
		D	Tengelypersely								41900-08
		E	Tengelypersely								43704-08
		F	Csapágyalátét***								41447-08
		G	Csapágyalátét***								43904-08
		H	Szelepszár, rövid								43157-83A
		I	Szelepszár, hosszú								43206-01
		J	Szelepszár, áthúzható								40999-87

Táblázat 5. ABS-es hátsó kereket szerelő készlet 25 mm-es csapágyhoz (43077-11A)

ABS-es hátsó kereket szerelő készlet 25 mm-es csapágyhoz (43077-11A)		Tétel (felhasznált mennyiség és leírás)									
Illesztés	Kerékméret	A	B	C	D	E	H	I			
2011-es és újabb FLSTN, FLSTC, FLS és FXS ABS-rendszerrel	16 x 3,0 in	1	1	0	1	0	*	*			
2011-es és újabb FXST, FLSTF és FLSTFB ABS-rendszerrel	17 x 6,0 in	1	1	0	1	0	*	*			
2011-es és újabb FXST, FLSTF és FLSTFB ABS-rendszerrel	18 x 6,0 in	1	1	0	1	0	*	*			
2011-es és újabb FXCWC ABS-rendszerrel	18 x 8,0 in	1	1	1	0	0	*	*			
2017-es és újabb XG500 és XG750 ABS-rendszerrel	15 x 3,5 in	1	1	0	0	1	*	*			
A szerelőkészletek számos különféle stílusú kerékhez és szerelési módhoz illeszkednek. A Harley-Davidson-márkakereskedő meg tudja nézni, hogy a kerék és a szerelőkészletek gyárilag jóváhagyva felszerelhetők-e az adott motorkerékpárra. MEGJEGYZÉSEK: * A BESZERELÉS fenti szelepszerezési lépésének MEGJEGYZÉS részében ellenőrizhető, hogy melyik szelepszár való az adott készlethez. A többi szelepszárat selejtezze. ** Elsődleges csapágy. A csapágyat úgy kell beszerezni, hogy a piros oldala nézzen a kerék felé.		A	Csapágy, normál								9276
		B	Csapágy, ABS**								9252
		C	Tengelypersely								41358-08
		D	Tengelypersely								41696-08
		E	Tengelypersely								43300098
		H	Szelepszár, rövid								43157-83A
I	Szelepszár, hosszú								43206-01		