



RUOTA POSTERIORE A TURBINA

GENERALE

⚠ AVVERTENZA

Installare solo le ruote e i kit di installazione approvati per il proprio modello di motocicletta. Rivolgersi a un concessionario Harley-Davidson per verificare l'abbinamento. Un abbinamento errato delle ruote e dei kit di installazione o l'installazione di ruote non approvate per il proprio modello di motocicletta può far perdere il controllo del mezzo, con pericolo di riportare lesioni gravi o mortali. (00610c)

Numero kit

40900057, 40900057A, 40900324, 40900403, 40900405, 40900622

Modelli

Per informazioni sugli abbinamenti dei modelli, vedere il catalogo di vendita al dettaglio delle parti e accessori o la sezione Parts and Accessories (Parti e accessori) del sito Web www.harley-davidson.com (solo in inglese).

Contenuto del kit

Questi kit comprendono solo le ruote Custom. Vedere Figura 1 e Tabella 2.

Parti supplementari necessarie

L'installazione corretta di questi kit richiede l'acquisto separato delle seguenti parti supplementari disponibili presso i concessionari Harley-Davidson.

- Kit di installazione delle ruote (vedere da Tabella 3 a Tabella 5 per individuare il kit di installazione richiesto).
- Viti del disco del freno (vedere Tabella 1 per stabilire la bulloneria adatta).
- **Per i kit 40900057, 40900057A, 40900324 e 40900622:** Viti della corona dentata della ruota posteriore (vedere Tabella 1 per stabilire la bulloneria adatta).
- Estrattore e inseritore dei cuscinetti della ruota (94134-09)
- **Per i kit 40900403 e 40900405:** È possibile l'installazione dello stelo della valvola angolata opzionale Harley-Davidson originale. Per conoscere i numeri di codice dei ricambi e per i valori di coppia corretti, fare riferimento a un concessionario Harley-Davidson.

Si raccomanda l'uso dei seguenti accessori Harley-Davidson Genuine Motor per una manutenzione e pulizia corretta:

- Chrome Clean & Shine (93600031 (USA)/93600082 (internazionale))
- Glaze Poly Sealant (93600026 (USA)/93600079 (internazionale))

- Spazzola per ruote e raggi Harley® (43078-99)
- Wheel & Tire Cleaner (93600024 (USA)/93600076 (internazionale))

⚠ AVVERTENZA

La sicurezza del pilota e del passeggero dipende dalla corretta installazione di questo kit. Attenersi alle procedure appropriate illustrate nel manuale di manutenzione. Se non si è in grado di eseguire la procedura o non si dispone degli attrezzi adeguati, rivolgersi a un concessionario Harley-Davidson per l'installazione. Un'installazione non corretta di questo kit può causare lesioni gravi o mortali. (00333b)

NOTA

Questo foglio di istruzioni fa riferimento alle informazioni contenute nel manuale di manutenzione. Per questa installazione è richiesto l'uso del manuale di manutenzione della motocicletta di quest'anno/modello. Una copia è disponibile presso i concessionari Harley-Davidson.

Tabella 1. Abbinamento bulloneria disco e corona dentata della ruota posteriore

Hardware	Abbinamento
Viti disco posteriore (selezionare bulloneria cromata o di serie)	
5 viti di serie per disco (43567-92)	Tutti i modelli
Kit di viti cromate (46647-05) comprendente 5 viti	Tutti i modelli
Viti corona dentata della ruota posteriore (selezionare bulloneria cromata o di serie)	
5 viti per la corona dentata, di serie (3109)	Dyna e Softail 2007 e anni successivi, Touring 2007
Kit di viti cromate (94773-07) comprendente 5 viti e rondelle	Dyna e Softail 2007 e anni successivi
5 viti per corona dentata, di serie (3737A)	Dyna 2000-2005, Softail 2000-2006, Touring 2004-2006
Kit di viti cromate (94773-00A) comprendente 5 viti e rondelle	Dyna 2000-2005, Softail 2000-2006
5 viti per la corona dentata, di serie (3814)	Touring 2008
5 viti per la corona dentata, di serie (3873)	Dyna 2006
5 viti per la corona dentata, di serie (3899)	Touring 2000-2003, Sportster 2001 e anni successivi (tranne modelli per il mercato giapponese)
5 viti per corona dentata, di serie (40439-01)	Modelli VRSC 2002-2006 e VRSCR 2007
5 viti per corona dentata, di serie (4552)	Modelli VRSC 2007 e anni successivi (tranne i modelli VRSCR e VRSCSE)
Rondelle per corona dentata della ruota posteriore	



Tabella 1. Abbinamento bulloneria disco e corona dentata della ruota posteriore

Hardware	Abbinamento
5 rondelle per corona dentata, di serie (6516HW)	Modelli Dyna, Softail e Touring 2006 ed anni precedenti e modelli Sportster 2000 ed anni successivi (tranne i modelli per il mercato giapponese)
5 rondelle per corona dentata, di serie (7039)	VRSC 2002 ed anni successivi

INSTALLAZIONE

1. Rimuovere la ruota posteriore esistente. Mettere da parte l'asse, il dado dell'asse, il disco del freno e i distanziali della ruota per l'installazione del kit. Vedere il manuale di manutenzione.

NOTA

Prima di rimuovere o installare la ruota, è necessario smontare la pinza del freno posteriore.

Sostituire la coppiglia o il fermo elastico del dado dell'asse. Tali parti sono in vendita presso il concessionario. Rivolgersi al concessionario per il codice del ricambio adatto per il proprio modello di motocicletta.

NOTA

Installare lo stelo ad estrazione della valvola (43157-83A) incluso nel kit di installazione. Eliminare tutti gli altri steli delle valvole.

NOTA

Non riutilizzare le viti dei dischi/rotori dei freni. Il riutilizzo di queste viti può ridurre la coppia di serraggio e danneggiare i componenti dei freni. (00319c)

NOTA

Non riutilizzare le viti di montaggio della corona dentata. Il riutilizzo delle viti di montaggio della corona dentata può modificare la coppia di serraggio e danneggiare la corona dentata e/o la cinghia. (00480b)

2. Vedere Figura 1 Installare un nuovo gruppo dello stelo della valvola (H) sulla ruota. Vedere il manuale di manutenzione.
3. Montare sulla ruota i componenti del kit d'installazione della ruota, il disco del freno di serie e la corona dentata, utilizzando la tabella delle parti di ricambio appropriata. Vedere il manuale di manutenzione.

NOTA

Installare prima il cuscinetto del lato principale, utilizzando il manuale di manutenzione e l'ESTRATTORE/INSERITORE DEI CUSCINETTI DELLA RUOTA appropriati. Su questa ruota non installare lo spessore del cuscinetto.

Per kit 40900057 e 40900324: *le scanalature lavorate a macchina sul lato destro della ruota indicano il lato del cuscinetto dell'albero primario.*

4. Installare la ruota posteriore (1), l'asse di serie e i distanziali di serie sulla motocicletta. Vedere il manuale di manutenzione.

MANUTENZIONE E PULIZIA

Per preservare la lucentezza originale delle parti cromate, si consiglia una loro regolare manutenzione.

1. Pulire le superfici della ruota molto sporche con detergente per ruote e pneumatici Harley-Davidson, applicandolo con la spazzola per ruote e raggi Harley.
2. Pulire accuratamente le superfici cromate con un apposito detergente di buona qualità per parti cromate, come il detergente per cromatura brillante Harley Bright.
3. Dopo la pulizia e la lucidatura, sigillare le finiture con un fissatore di buona qualità, come il lucido e sigillante Harley Glaze.

PARTI DI RICAMBIO

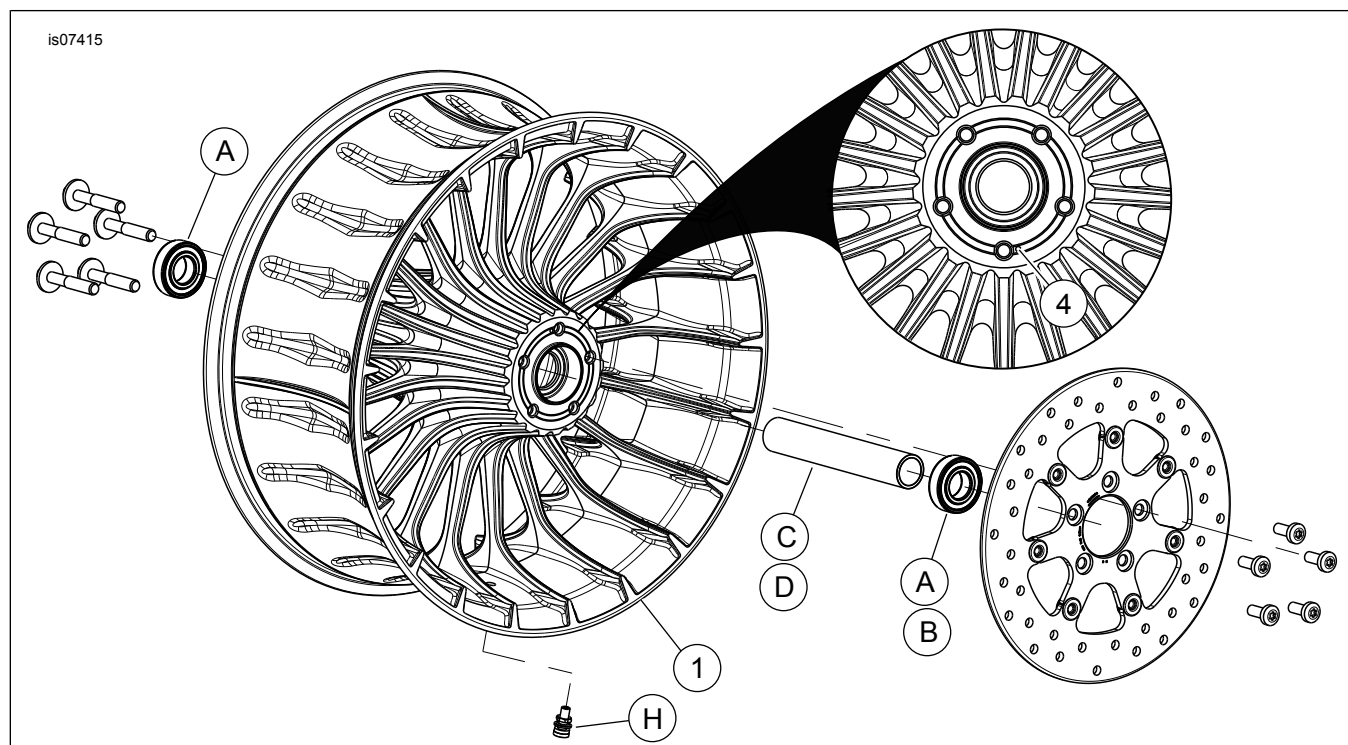


Figura 1. Parti di ricambio: Ruota posteriore a turbina

Tabella 2. Parti di ricambio e contenuto del kit delle ruote

Kit	Articolo	Descrizione (quantità)	Numero codice
40900057, 40900057A, 40900324, 40900403, 40900405, 40900622	1	Ruota	Parte non venduta separatamente
Indicatore a vista citato nel testo:			
	4	Scanalature lavorate a macchina	

Tabella 3. Kit di installazione ruota POSTERIORE con cuscinetti da 25 mm (41456-08C)

Kit di installazione ruota senza ABS POSTERIORE cuscinetto da 25 mm (41456-08C)		Elemento (quantità usata e descrizione)								
Abbinamento	Misura delle ruote	A	C	D	E	F	H	I	J	
2009 e versioni successive FLT senza ABS	16 x 5,0 pollici	2	1	0	0	0	*	*	*	
2009 e versioni successive FLT senza ABS	18 x 5,0 pollici	2	1	0	0	0	*	*	*	
VRSCD 2008 senza ABS	18 x 5,5 pollici	2	0	0	1	**	*	*	0	
2008 e versioni successive FXCW e FXCWC senza ABS	18 x 8,0 in	2	0	1	0	0	*	*	0	
VRSCAW, VRSCDX e VRSCF 2008 - 2017 senza ABS	18 x 8,0 in	2	0	0	1	**	*	*	0	
I kit di installazione sono progettati per funzionare bene con diversi tipi e abbinamenti di ruote. Rivolgersi a un concessionario Harley-Davidson per verificare che sia le ruote sia i kit di installazione siano progettati e approvati per il modello di motocicletta su cui si desidera installarli. NOTE: * Vedere la <i>NOTA</i> che precede la descrizione dell'installazione delle valvole nella sezione <i>INSTALLAZIONE</i> per individuare lo stelo della valvola da usare per il kit di cui si dispone. Eliminare gli altri steli delle valvole. ** Vedere <i>INSTALLAZIONE</i> per stabilire se è richiesto uno spessore. *** Spessore montato sotto il cuscinetto del lato dell'albero primario.		A	Cuscinetto, normale (2)						9276B	
		C	Manicotto asse						41349-07	
		D	Manicotto asse						41358-08	
		E	Manicotto asse						43704-08	
		F	Spessore del cuscinetto***						41447-08	
		H	Stelo della valvola, corto						43157-83A	
I	Stelo della valvola, lungo						43206-01			
J	Stelo della valvola, a estrazione						40999-87			

Tabella 4. Kit di installazione ruota POSTERIORE con ABS e cuscinetti da 25 mm (41453-08C)

Kit di installazione ruota POSTERIORE con ABS e cuscinetti da 25 mm (41453-08C)		Elemento (quantità usata e descrizione)									
Abbinamento	Misura delle ruote	A	B	C	D	E	F	G	H	I	J
FLT 2008 con ABS	16 x 3,0 pollici	1	1	0	1	0	0	1	*	*	0
FLT 2009 ed anni successivi con ABS	16 x 5,0 pollici	1	1	1	0	0	0	0	*	*	*
FLT 2009 ed anni successivi con ABS	18 x 5,0 pollici	1	1	1	0	0	0	0	*	*	*
VRSCDa 2008 con ABS	18 x 5,5 pollici	1	1	0	0	1	**	0	*	*	0
VRSCAWa, VRSCDXa, VRSCXa e VRSCFa 2008 - 2017 dotati di ABS	18 x 8,0 in	1	1	0	0	1	**	0	*	*	0
I kit di installazione sono progettati per funzionare bene con diversi tipi e abbinamenti di ruote. Rivolgersi a un concessionario Harley-Davidson per verificare che sia le ruote sia i kit di installazione siano progettati e approvati per il modello di motocicletta su cui si desidera installarli. NOTE: * Vedere la <i>NOTA</i> che precede la descrizione dell'installazione delle valvole nella sezione <i>INSTALLAZIONE</i> per individuare lo stelo della valvola da usare per il kit di cui si dispone. Eliminare gli altri steli delle valvole. ** Cuscinetto del lato dell'albero primario. Il cuscinetto deve essere installato con il lato rosso rivolto verso la ruota. *** Spessore montato sotto il cuscinetto del lato dell'albero primario.		A	Cuscinetto, normale								9276B
		B	Cuscinetto, ABS**								9252A
		C	Manicotto asse								41349-07
		D	Manicotto asse								41900-08
		E	Manicotto asse								43704-08
		F	Spessore del cuscinetto***								41447-08
		G	Spessore del cuscinetto***								43904-08
		H	Stelo della valvola, corto								43157-83A
		I	Stelo della valvola, lungo								43206-01
		J	Stelo della valvola, a estrazione								40999-87

Tabella 5. Kit di installazione ruota POSTERIORE con ABS e cuscinetti da 25 mm (43077-11A)

Kit di installazione ruota POSTERIORE con ABS e cuscinetti da 25 mm (43077-11A)		Elemento (quantità usata e descrizione)							
Abbinamento	Misura delle ruote	A	B	C	D	E	H	I	
FLSTN, FLSTC, FLS e FXS 2011 ed anni successivi con ABS	16 x 3,0 in	1	1	0	1	0	*	*	
FXST, FLSTF e FLSTFB 2011 ed anni successivi con ABS	17 x 6,0 pollici	1	1	0	1	0	*	*	
FXST, FLSTF e FLSTFB 2011 ed anni successivi con ABS	18 x 6,0 pollici	1	1	0	1	0	*	*	
FXCWC 2011 ed anni successivi con ABS	18 x 8,0 in	1	1	1	0	0	*	*	
XG500 e XG750 con ABS del 2017 e successivi	15 x 3,5 in	1	1	0	0	1	*	*	
I kit di installazione sono progettati per funzionare bene con diversi tipi e abbinamenti di ruote. Rivolgersi a un concessionario Harley-Davidson per verificare che sia le ruote sia i kit di installazione siano progettati e approvati per il modello di motocicletta su cui si desidera installarli. NOTE: * Vedere la <i>NOTA</i> che precede la descrizione dell'installazione delle valvole nella sezione <i>INSTALLAZIONE</i> per individuare lo stelo della valvola da usare per il kit di cui si dispone. Eliminare gli altri steli delle valvole. ** Cuscinetto del lato dell'albero primario. Il cuscinetto deve essere installato con il lato rosso rivolto verso la ruota.		A	Cuscinetto, normale					9276	
		B	Cuscinetto, ABS**					9252	
		C	Manicotto asse					41358-08	
		D	Manicotto asse					41696-08	
		E	Manicotto asse					43300098	
		H	Stelo della valvola, corto					43157-83A	
I	Stelo della valvola, lungo					43206-01			