



REAR TURBINE WHEEL (リアタービンホイール)

概略

▲警告

お持ちのモデルの車両に許可されたホイールとインストールキットのみを取り付けてください。適合性を確認するには、ハーレーダビッドソンジャパン正規販売網店にお問い合わせください。ホイールおよびインストールキットが合わないか、お持ちのモデルに許可されていないホイールを取り付けると、コントロールが失われる場合があり、死亡したり重傷を負うおそれがあります。(00610c)

キット番号

40900057、40900057A、40900324、40900403、40900405、40900622

適合モデル

モデルの適合性については、純正P&Aカタログまたはwww.harley-davidson.com内のパーツ&アクセサリページ(英語版のみ)をご覧ください。

キット内容:

これらのキットには、カスタムホイールのみ付属します。「図1」および「表2」を参照してください。

装着に必要な追加パーツ

こうしたキットを正しく取り付けるには、ハーレーダビッドソンディーラーで販売されている次のパーツを別途購入していただく必要があります。

- Wheel Installation Kit (ホイールインストールキット) (「表3」から「表5」を参照し、必要なインストールキットを確認してください)。
- Brake Disc Screw (ブレーキディスクスクリュー) (適切な金具を判断するには、「表1」を参照してください)。
- キット40900057、40900057A、40900324 and 40900622: Rear Sprocket Screw (リアスプロケットスクリュー) (適切な金具を判断するには、「表1」を参照してください)。
- Wheel Bearing Remover and Installer (ホイールベアリングリムーバー/インスローラー) (94134-09)
- キット40900403および40900405の場合: オプションでハーレーダビッドソン標準アングルバルブシステムを取り付けることも可能です。部品番号および正しいトルク値については、ハーレーダビッドソンジャパン正規販売網店までお問い合わせください。

正しくメンテナンスおよびクリーニングを行うには、次のハーレーダビッドソン純正モーターアクセサリを使用することが推奨されます。

- Chrome Clean & Shine (クロームクリーン&シャイン) (93600031 (米国) / 93600082 (米国以外))
- Glaze Poly Sealant (グレイズポリッシュシーラント) (93600026 (米国) / 93600079 (米国以外))

- Harley® Wheel and Spoke Brush (ハーレーホイールアンドスポークブラシ) (43078-99)
- Wheel & Tire Cleaner (ホイール&タイヤクリーナー) (93600024 (米国) および 93600076 (米国以外))

▲警告

ライダーおよびパッセンジャーの安全を守るため、キットは正しく装着してください。サービスマニュアルを参照しながら、適切な手順に従ってください。自分で作業を行うことが難しい場合、または適切な工具を持っていない場合は、最寄りのハーレーダビッドソン正規販売網店に取り付けを依頼してください。本キットを正しく取り付けないと死亡したり重傷を負うおそれがあります。(00333b)

注記

この取り扱い説明書はサービスマニュアルの記載情報を参照しています。このキットを取り付けるには、該当する年式/モデルのサービスマニュアルが必要です。マニュアルはハーレーダビッドソンジャパン正規販売網店で入手できます。

表1. リアディスクとスプロケット金具の適合

金具	適合車両
Rear Disc Screw (リアディスクスクリュー) (標準またはクローム金具を選択)	
5本の標準ディスクスクリュー (43567-92)	全モデル
5本のスクリューを含むクロームスクリューキット (46647-05)	全モデル
Rear Sprocket Screw (リアスプロケットスクリュー) (ストックまたはクローム金具を選択)	
5本のスプロケットスクリュー、標準 (3109)	2007年以降のDynaおよびSoftail、2007年Touring
5組のスクリューとワッシャーを含むクロームスクリューキット (94773-07)	2007年以降のDynaおよびSoftail
5本のスプロケットスクリュー、標準 (3737A)	2000年から2005年Dyna、2000年から2006年Softail、2004年から2006年Touring
5組のスクリューとワッシャーを含むクロームスクリューキット (94773-00A)	2000年から2005年のDyna、2000年から2006年のSoftail
5本のスプロケットスクリュー、標準 (3814)	2008年Touringモデル
5本のスプロケットスクリュー、標準 (3873)	2006年Dyna
5本のスプロケットスクリュー、標準 (3899)	2000年から2003年のTouring、2001年以降のSportster (日本向けモデルを除く)
5本のスプロケットスクリュー、標準 (40439-01)	2002年から2006年VRSCおよび2007年VRSCRモデル
5本のスプロケットスクリュー、標準 (4552)	2007年以降のVRSCモデル (VRSCRとVRSCSEを除く)
リアスプロケットワッシャー	

表1. リアディスクとスプロケット金具の適合

金具	適合車両
5つのスプロケットワッシャー、標準 (6516HW)	2006年以前のDyna、Softail、およびTouringと2000年以降のSportsterモデル(日本向けモデルを除く)
5つのスプロケットワッシャー、標準 (7039)	2002年以降のVRSC

取り付け

1. 既存のリアホイールアッセンブリーを取り外します。アクスル、アクスルナット、ブレーキディスク、ホイールスペーサーはキット取り付け用に保管します。サービスマニュアルを参照してください。

注記

ホイールの取り外し、取り付け前にリアブレーキキャリパーを取り外してください。

アクスルナットのコッターピンまたはスプリングクリップは必ず取り替えてください。これらは販売店にてお買い求めいただけます。お持ちの車両の部品番号については販売店までお問い合わせください。

注記

インストールキットに同梱のショートバルブステム(43157-83A)を取り付けます。その他の全てのバルブステムは廃棄してください。

注記

ブレーキディスク/ロータースクリューは再使用しないでください。再使用するとトルクが失われブレーキ構成部品が破損するおそれがあります。(00319c)

注記

スプロケットマウントスクリューは再使用しないでください。スプロケットマウントスクリューを再使用すると、締め付けトルクが不十分になり、スプロケットまたはベルトアッセンブリーを損傷する原因となります。(00480b)

2. 「図1」を参照。バルブシステムアッセンブリー(H)をホイールに取り付けます。サービスマニュアルを参照してください。
3. 該当する交換用パーツ表を使って、ホイールにホイールインストールキット部品、既存ブレーキディスク、およびスプロケットを組み立てます。サービスマニュアルを参照してください。

注記

該当するサービスマニュアルおよびWHEEL BEARING REMOVER/INSTALLER(ホイールベアリングリムーバー/インストーラー)を使ってプライマリーベアリングを先に取り付けます。このホイールにはベアリングシムを取り付けしないでください。

キット40900057および40900324の場合:ホイール右側の刻印はプライマリーベアリング側であることを示しています。

4. 車両にリアホイール(1)、標準アクスルおよび標準スペーサーを取り付けます。サービスマニュアルを参照してください。

メンテナンスおよびクリーニング

クロームパーツは、初期の輝きと艶を保つために、定期的にメンテナンスを行う必要があります。

1. ひどく汚れたホイールは、Harley Wheel and Spoke Brush(ハーレーホイールアンドスポークブラシ)にHarley-Davidson Wheel&Tire Cleaner(ハーレーダビッドソンホイール&タイヤクリーナー)をつけて清掃します。
2. Harley Bright Chrome Cleaner(ハーレーブライトクロームクリーナー)等の品質が良いクロームクリーナーでクローム面をよく磨きます。
3. クリーニングと磨きの後は、Harley Glaze Polish and Sealant(ハーレーグレイズポリッシュシーラント)等の品質が良いシーラーで仕上げ面を守ります。

交換用パーツ

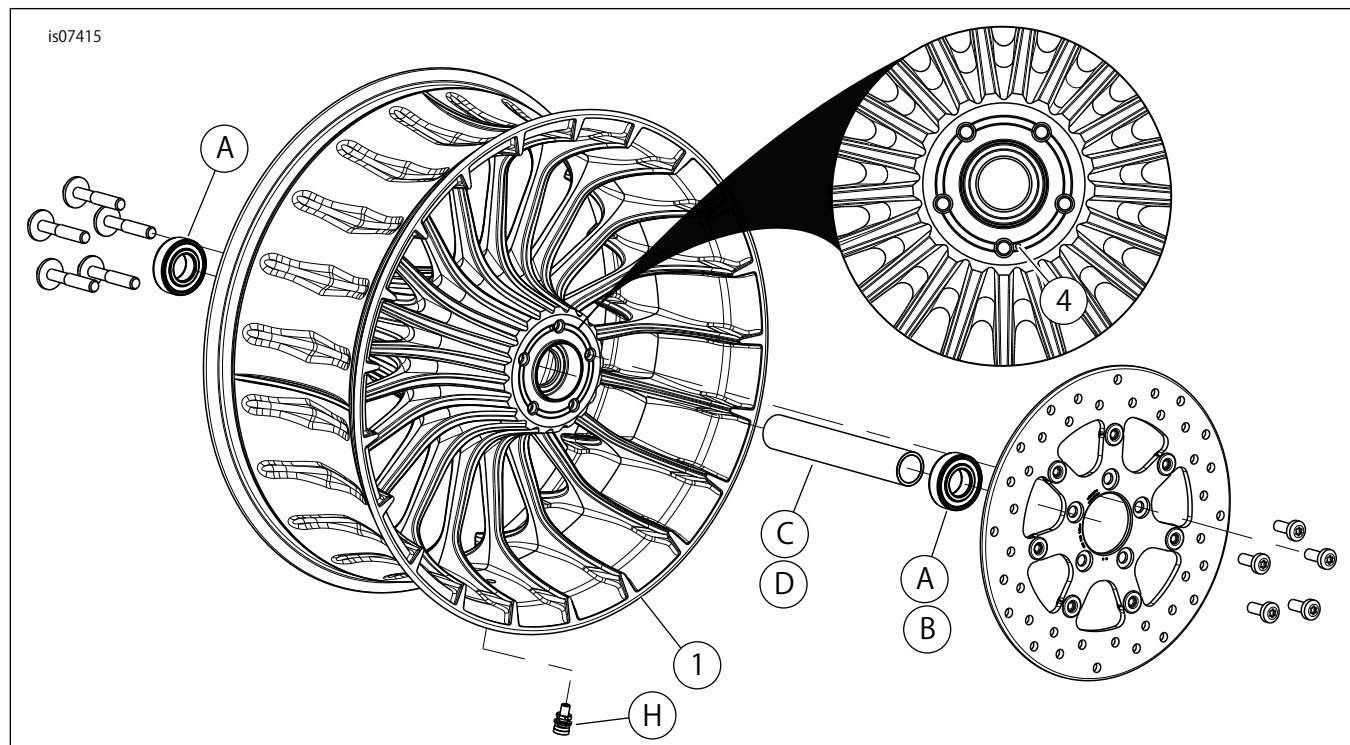


図1. 交換用パーツ: Rear Turbine Wheel (リアタービンホイール)

表2. 交換用パーツおよびホイールキット内容

キット	アイテム	詳細(数量)	部品番号
40900057、 40900057A、 40900324、 40900403、 40900405、 40900622	1	ホイール	別売りなし
テキストで言及されたビジュアルインジケータ:			
	4	刻印	

表3. REAR 25mm Bearing Wheel Installation Kit (リア25mmベアリングホイールインストールキット) (41456-08C)

リア25mmベアリング非ABSホイール取り付けキット(41456-08C)		品目(使用された数量と詳細)							
適合	ホイールサイズ	A	C	D	E	F	H	I	J
2009年式以降 非ABS FLT	16x5.0 in.	2	1	0	0	0	*	*	*
2009年式以降 非ABS FLT	18x5.0 in.	2	1	0	0	0	*	*	*
2008年式 非ABS VRSCD	18x5.5 in	2	0	0	1	**	*	*	0
2008年式以降 非ABS FXCWおよびFXCWC	18x8.0 in.	2	0	1	0	0	*	*	0
2008~2017年式 非ABS VRSCAW、VRSCDXおよびVRSCF	18x8.0 in.	2	0	0	1	**	*	*	0
インストールキットは、さまざまなホイールスタイルや適合品とともに機能するように設計されています。ホイールとインストールキットが取り付けられるバイク用にデザイン、許可されているかを確認するには、ハーレーダビッドソンジャパン正規販売網店にお問い合わせください。 注記: *お持ちの特定のキットに、どのバルブシステムを使用するか判断するには、取り付けのバルブ取り付け手順上にある注記を参照します。他のバルブシステムは廃棄してください。 **シムが必要かどうかを判断するには、「取り付け」を参照します。 ***プライマリーベアリング下に取り付けられたベアリングシム。		A	ベアリング、レギュラー(2)						9276B
		C	アクスルスリーブ						41349-07
		D	アクスルスリーブ						41358-08
		E	アクスルスリーブ						43704-08
		F	ベアリングシム***						41447-08
		H	バルブシステム、ショート						43157-83A
		I	バルブシステム、ロング						43206-01
J	バルブシステム(貫通)						40999-87		

表4. REAR 25MM Bearing ABS Wheel Installation Kit (リア25mmベアリングABSホイールインストールキット) (41453-08C)

REAR 25MM Bearing ABS Wheel Installation Kit (リア25mmベアリングABSホイールインストールキット) (41453-08C)		品目(使用された数量と詳細)									
適合	ホイールサイズ	A	B	C	D	E	F	G	H	I	J
2008年FLT (ABS装備車)	16x3.0 in.	1	1	0	1	0	0	1	*	*	0
2009年以降のFLT (ABS装備車)	16x5.0 in.	1	1	1	0	0	0	0	*	*	*
2009年以降のFLT (ABS装備車)	18x5.0 in.	1	1	1	0	0	0	0	*	*	*
2008年VRSCDa (ABS装備車)	18x5.5 in.	1	1	0	0	1	**	0	*	*	0
2008~2017年VRSCAWa、VRSCDXa、VRSCXa、VRSCFa (ABS装備車)	18x8.0 in.	1	1	0	0	1	**	0	*	*	0
インストールキットは、さまざまなホイールスタイルや適合品とともに機能するように設計されています。ホイールとインストールキットが取り付けられるバイク用にデザイン、許可されているかを確認するには、ハーレーダビッドソンジャパン正規販売網店にお問い合わせください。 注記: *お持ちの特定のキットに、どのバルブシステムを使用するか判断するには、取り付けのバルブ取り付け手順上にある注記を参照します。他のバルブシステムは廃棄してください。 **プライマリーベアリング。ベアリングは、赤い側がホイールを向くように取り付ける必要があります。 ***プライマリーベアリング下に取り付けられたベアリングシム。		A	ベアリング、レギュラー								9276B
		B	ベアリング、ABS**								9252A
		C	アクスルスリーブ								41349-07
		D	アクスルスリーブ								41900-08
		E	アクスルスリーブ								43704-08
		F	ベアリングシム***								41447-08
		G	ベアリングシム***								43904-08
		H	バルブシステム、ショート								43157-83A
		I	バルブシステム、ロング								43206-01
		J	バルブシステム(貫通)								40999-87

表5. REAR 25MM Bearing ABS Wheel Installation Kit (リア25mmベアリングABSホイールインストールキット) (43077-11A)

REAR 25MM Bearing ABS Wheel Installation Kit (リア25mmベアリングABSホイールインストールキット) (43077-11A)		アイテム(使用数量と詳細)							
適合	ホイールサイズ	A	B	C	D	E	H	I	
2011年以降のFLSTN、FLSTC、FLSおよびFXS (ABS装備車)	16x3.0 in.	1	1	0	1	0	*	*	
2011年以降のFXST、FLSTFおよびFLSTFB (ABS装備車)	17x6.0 in.	1	1	0	1	0	*	*	
2011年以降のFXST、FLSTFおよびFLSTFB (ABS装備車)	18x6.0 in.	1	1	0	1	0	*	*	
2011年以降のFXCWC (ABS付属)	18x8.0 in.	1	1	1	0	0	*	*	
2017年以降のXG500およびXG750 (ABS装備車)	15x3.5 in.	1	1	0	0	1	*	*	
インストールキットは、さまざまなホイールスタイルや適合品とともに機能するように設計されています。ホイールとインストールキットが取り付けられるバイク用にデザイン、許可されているかを確認するには、ハーレーダビッドソンジャパン正規販売網店にお問い合わせください。 注記: *お持ちの特定のキットに、どのバルブシステムを使用するか判断するには、取り付けのバルブ取り付け手順上にある注記を参照します。他のバルブシステムは廃棄してください。 **プライマリーベアリング。ベアリングは、赤い側がホイールを向くように取り付ける必要があります。		A	ベアリング、レギュラー						9276
		B	ベアリング、ABS**						9252
		C	アクスルスリーブ						41358-08
		D	アクスルスリーブ						41696-08
		E	アクスルスリーブ						43300098
		H	バルブシステム、ショート						43157-83A
I	バルブシステム、ロング						43206-01		