



## 리어터빈 휠

### 일반

#### ▲ 주의사항

소유하고 있는 모델 모터사이클에 대해 승인된 휠과 설치 키트만을 장착해 주십시오. 부속품 확인은 Harley-Davidson 공식 딜러에 요청하십시오. 맞지 않는 휠과 설치 키트, 해당 모델에 사용하지 않도록 승인되지 않은 휠 설치 등은 제어력 상실을 유발해 사망이나 심각한 부상으로 이어질 수 있습니다. (00610c)

### 키트 번호

40900057, 40900057A, 40900324, 40900403, 40900405, 40900622

### 모델

모델 부속품 정보는 P&A 리테일 카탈로그 또는 [www.harley-davidson.com](http://www.harley-davidson.com) (영문만 제공)의 Parts and Accessories 섹션을 참조하세요.

### 키트 내용물

이 키트에는 커스텀 휠만 해당되는 내용물이 포함됩니다. 그림 1 및 표 2를 참조하십시오.

### 추가 부품 필요

적절히 설치하려면, 다음의 부품과 도구를 추가로 구매해야 하며, 이는 Harley-Davidson 딜러에게서 구할 수 있습니다.

- 휠 설치 키트(필요한 설치 키트는 표 3 - 표 5 참조).
- 브레이크 디스크 나사(적절한 하드웨어를 결정하려면 표 1을 참조하십시오).
- 키트 **40900057, 40900057A, 40900324 and 40900622**: 리어 스프로킷 나사(적절한 하드웨어를 결정하려면 표 1을 참조하십시오).
- Wheel Bearing Remover and Installer(94134-09)
- 키트 **40900403** 및 **40900405**의 경우: 추가 Harley-Davidson 순정 장비 앵글 밸브 스템이 설치될 수도 있습니다. 부품 번호와 적정 토크 값에 대해서는 Harley-Davidson 공식 딜러에게 문의하십시오.

올바른 유지보수와 세척을 위해서는 다음의 Harley-Davidson 순정 모터 액세서리가 권장됩니다.

- Chrome Clean & Shine(93600031(미국)/93600082(미국 외))
- Glaze Poly Sealant(93600026(미국)/93600079(미국 외))
- Harley® 휠 앤 스포크 브러시(43078-99)
- Wheel & Tire Cleaner(93600024(미국)/93600076(미국 외))

#### ▲ 주의사항

운전자와 동승자의 안전은 본 키트의 올바른 장착에 달려 있습니다. 적절한 정비 절차를 준수하십시오. 정비 절차가 본인의 능력 밖이거나 필요한 공구가 없을 때는 Harley-Davidson 공식 딜러에 장착 수행을 맡기십시오. 본 키트를 잘못 장착하면 사망이나 심각한 부상으로 이어질 수 있습니다. (00333b)

### 주의사항

이 설명서는 정비 매뉴얼 정보를 언급하고 있습니다. 설치를 위해 모터사이클의 연식과 모델에 맞는 서비스 매뉴얼이 필요합니다. 매뉴얼은 Harley-Davidson 딜러로부터 구할 수 있습니다.

표 1. 후방 디스크 및 스프로킷 하드웨어 부품

하드웨어	비품
후방 디스크 나사(스톡 또는 크롬)	하드웨어 선택)
스톡 디스크 나사 5개(43567-92)	모든 모델
크롬 나사 키트(46647-05)에는 5개 나사가 포함됨	모든 모델
후방 스프로킷 나사(스톡 또는 크롬)	하드웨어 선택)
스프로킷 나사 5개, 스톡(3109)	2007 이후 Dyna 및 Softail, 2007 Touring
크롬 나사 키트(94773-07)에는 5개 나사와 와셔가 포함됨	2007 이후 Dyna 및 Softail
스프로킷 나사 5개, 스톡(3737A)	2000-2005 Dyna, 2000-2006 Softail, 2004-2006 Touring
크롬 나사 키트(94773-00A)에는 5개 나사와 와셔가 포함됨	2000-2005 Dyna, 2000-2006 Softail
스프로킷 나사 5개, 스톡(3814)	2008 Touring
스프로킷 나사 5개, 스톡(3873)	2006 Dyna
스프로킷 나사 5개, 스톡(3899)	2000-2003 Touring, 2001 이후 Sportster(일본 모델은 제외)
스프로킷 나사 5개, 스톡(40439-01)	2002-2006 VRSC 및 2007 VRSCR 모델
스프로킷 나사 5개, 스톡(4552)	2007 이후 VRSC 모델(VRSCR 및 VRSCSE 모델은 제외)
후방 스프로킷 와셔	
스프로킷 와셔 5개, 스톡(6516HW)	2006 이전 Dyna, Softail 및 Touring과 2000 이후 Sportster 모델(일본 모델은 제외)
스프로킷 와셔 5개, 스톡(7039)	2002 이후 VRSC

### 설치

1. 기존의 리어 휠 어셈블리를 제거하십시오. 키트 설치를 위해 차축, 차축 너트, 브레이크 디스크 및 휠 스페이서를 보관하십시오. 정비 설명서를 참조하십시오.

### 주의사항

휠을 제거 또는 설치하기 전에 리어 브레이크 캘리퍼를 제거해야 합니다.

차축 너트용 코터 핀 또는 스프링 클립을 교체해야 합니다. 공식 딜러에서 구입할 수 있습니다. 모델 모터사이클의 정확한 부품 번호는 공식 딜러에 문의하십시오.

### 주의사항

설치 키트에 포함된 짧은 밸브 스템(43157-83A)을 장착하십시오. 다른 모든 밸브 스템은 폐기하십시오.

공지

브레이크 디스크/로터 나사를 재사용하지 마십시오. 이러한 나사를 재사용하면 토크 상실이 발생해 브레이크 구성품을 손상시킬 수 있습니다. (00319c)

공지

스프로킷 장착 나사를 재사용하지 마십시오. 스프로킷 장착 나사를 재사용하면 토크 상실과 스프로킷 및/또는 벨트 어셈블리 손상이 유발될 수 있습니다. (00480b)

2. 그림 1 을(를) 참조하세요. 밸브 스템 어셈블리(H)를 휠에 장착하십시오. 정비 설명서를 참조하십시오.
3. 올바른 정비 부품 표를 사용하여 휠 설치 키트 구성품, 스톱 브레이크 디스크 및 스프로킷을 휠에 조립하십시오. 정비 설명서를 참조하십시오.

주의사항

올바른 정비 안내서와 WHEEL BEARING REMOVER/INSTALLER를 사용하여 1차 베어링을 먼저 장착하십시오. 베어링 심을 이 휠과 함께 설치하지 마십시오.

정비 부품

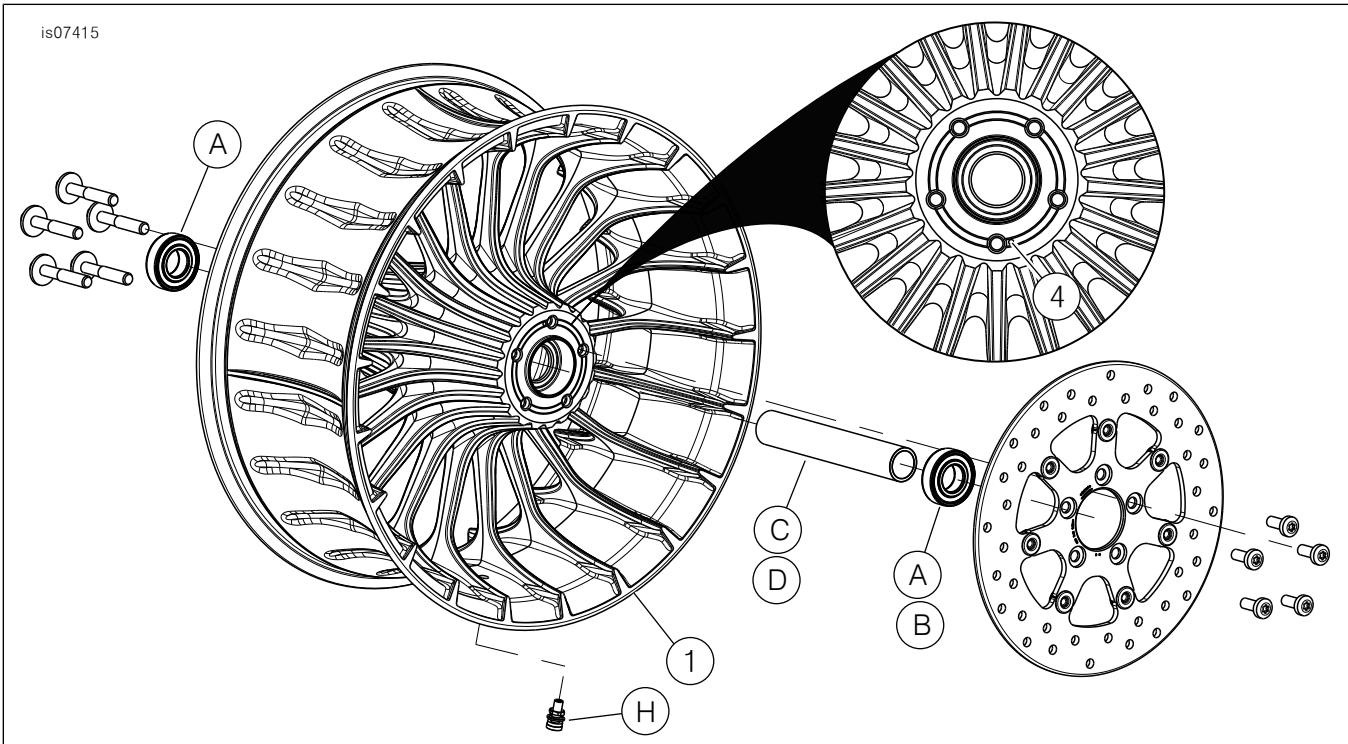


그림 1. 정비 부품: 리어 터빈 휠

표 2. 정비 부품 및 휠 키트 내용물

키트	항목	설명(수량)	부품 번호
40900057, 40900057A, 40900324, 40900403, 40900405, 40900622	1	휠	별도 판매하지 않음
본문에 언급된 시각 자료:			
	4	가공 그루브	

키트 40900057 및 40900324의 경우: 휠의 오른쪽 가공 그루브는 1차 베어링 면을 나타냅니다.

4. 리어 휠(1), 스톱 차축 및 스톱 스페이서를 모터사이클에 장착하십시오. 정비 설명서를 참조하십시오.

유지보수 및 세척

크롬 부품은 원래의 광택을 유지하기 위해 정기적으로 유지보수해야 합니다.

1. Harley Wheel and Spoke Brush와 함께 Harley-Davidson Wheel and Tire Cleaner를 사용하여 심하게 오염된 휠 표면을 세척하십시오.
2. Harley Bright Chrome Cleaner 같은 양질의 크롬 클리너로 크롬을 철저히 세척하십시오.
3. 세척과 광택 후에는 Harley Glaze Polish 및 Sealant 같은 양질의 보호막제를 사용하여 마감을 밀봉하십시오.

표 3. 리어 25MM 베어링 휠 설치 키트(41456-08C)

리어 25mm 베어링 비 ABS 휠 설치 키트(41456-08C)		항목(사용 수량 및 설명)									
비품	휠 크기	A	C	D	E	F	H	I	J		
2009년 이후 FLT 비 ABS	16 x 5.0inch	2	1	0	0	0	*	*	*		
2009년 이후 FLT 비 ABS	18 x 5.0inch	2	1	0	0	0	*	*	*		
2008년 VRSCD 비 ABS	18 x 5.5inch	2	0	0	1	**	*	*	*	0	
2008년 이후 FXCW 및 FXCWC 비 ABS	18 x 8.0inch	2	0	1	0	0	*	*	*	0	
2008-2017년 VRSCAW, VRSCDX, VRSCF 비 ABS	18 x 8.0inch	2	0	0	1	**	*	*	*	0	
설치 키트는 다양한 휠 스타일과 맞춤 대상으로 작업할 수 있도록 설계되었습니다. Harley-Davidson 공식 딜러에 문의하여 휠과 설치 키트가 설치 중인 모터사이클용으로 설계되고 승인되었는지 확인하십시오. 비고: * 특정 키트에 사용할 밸브 스템을 결정하려면 설치(INSTALLATION)에서 밸브 설치 단계 위의 비고를 참조하십시오. 다른 밸브 스템은 폐기하십시오. ** 심이 필요 여부를 결정하려면 설치(INSTALLATION)를 참조하십시오. *** 1차 베어링 아래에 설치된 베어링 심		A	베어링, 일반(2)							9276B	
		C	차축 슬리브							41349-07	
		D	차축 슬리브							41358-08	
		E	차축 슬리브							43704-08	
		F	베어링 심***							41447-08	
		H	밸브 스템, 짧은 형							43157-83A	
		I	밸브 스템, 긴 형							43206-01	
J	밸브 스템, 풀 스루							40999-87			

표 4. 리어 25MM 베어링 ABS 휠 설치 키트(41453-08C)

리어 25MM 베어링 ABS 휠 설치 키트(41453-08C)		항목(사용 수량 및 설명)										
비품	휠 크기	A	B	C	D	E	F	G	H	I	J	
2008년식 ABS 장착 FLT	16 x 3.0inch	1	1	0	1	0	0	1	*	*	0	
2009년식 이후 ABS 장착 FLT	16 x 5.0inch	1	1	1	0	0	0	0	*	*	*	
2009년식 이후 ABS 장착 FLT	18 x 5.0inch	1	1	1	0	0	0	0	*	*	*	
2008년식 ABS 장착 VRSCDa	18 x 5.5inch	1	1	0	0	1	**	0	*	*	0	
2008-2017 VRSCAWa, VRSCDXa, VRSCXa 및 ABS 장착 VRSCFa	18 x 8.0inch	1	1	0	0	1	**	0	*	*	0	
설치 키트는 다양한 휠 스타일과 맞춤 대상으로 작업할 수 있도록 설계되었습니다. Harley-Davidson 공식 딜러에 문의하여 휠과 설치 키트가 설치 중인 모터사이클용으로 설계되고 승인되었는지 확인하십시오. 비고: * 특정 키트에 사용할 밸브 스템을 결정하려면 설치(INSTALLATION)에서 밸브 설치 단계 위의 비고를 참조하십시오. 다른 밸브 스템은 폐기하십시오. ** 1차 베어링 베어링은 빨간색 면이 휠을 향하도록 설치해야 합니다. *** 1차 베어링 아래에 설치된 베어링 심		A	베어링, 일반							9276B		
		B	베어링, ABS**							9252A		
		C	차축 슬리브							41349-07		
		D	차축 슬리브							41900-08		
		E	차축 슬리브							43704-08		
		F	베어링 심***							41447-08		
		G	베어링 심***							43904-08		
H	밸브 스템, 짧은 형							43157-83A				
I	밸브 스템, 긴 형							43206-01				
J	밸브 스템, 풀 스루							40999-87				

표 5. 리어 25MM 베어링 ABS 휠 설치 키트(43077-11A)

리어 25MM 베어링 ABS 휠 설치 키트(43077-11A)		항목(사용 수량 및 설명)									
비품	휠 크기	A	B	C	D	E	H	I			
2011 이후 ABS 장착 FLSTN, FLSTC, FLS 및 FXS	16 x 3.0inch	1	1	0	1	0	*	*			
2011 이후 ABS 장착 FXST, FLSTF 및 FLSTFB	17 x 6.0inch	1	1	0	1	0	*	*			
2011 이후 ABS 장착 FXST, FLSTF 및 FLSTFB	18 x 6.0inch	1	1	0	1	0	*	*			
2011 이후 ABS 장착 FXCWC	18 x 8.0inch	1	1	1	0	0	*	*			
2017년식 이후 ABS 장착 XG500 및 XG750	15 x 3.5inch	1	1	0	0	1	*	*			
설치 키트는 다양한 휠 스타일과 맞춤 대상으로 작업할 수 있도록 설계되었습니다. Harley-Davidson 공식 딜러에 문의하여 휠과 설치 키트가 설치 중인 모터사이클용으로 설계되고 승인되었는지 확인하십시오. 비고: * 특정 키트에 사용할 밸브 스템을 결정하려면 설치(INSTALLATION)에서 밸브 설치 단계 위의 비고를 참조하십시오. 다른 밸브 스템은 폐기하십시오. ** 1차 베어링 베어링은 빨간색 면이 휠을 향하도록 설치해야 합니다.		A	베어링, 일반							9276	
		B	베어링, ABS**							9252	
		C	차축 슬리브							41358-08	
		D	차축 슬리브							41696-08	
		E	차축 슬리브							43300098	
H	밸브 스템, 짧은 형							43157-83A			
I	밸브 스템, 긴 형							43206-01			