



REAR TURBINE WHEEL (AIZMUGURĒJAIS TURBINE RITENIS)

VISPĀRĪGI

▲ BRĪDINĀJUMS

Uzstādiet tikai tādus riteņus un uzstādīšanas komplektus, kas ir apstiprināti jūsu motocikla modelim. Sazinieties ar Harley-Davidson® izplatītāju, lai pārbaudītu derīgumu. Nesaderīgi riteņi un uzstādīšanas komplekti vai jūsu modelim neapstiprinātu riteņu uzstādīšana var izraisīt vadības zaudēšanu, kas savukārt var izraisīt nāves gadījumus vai nopietnus miesas bojājumus. (00610c)

Komplekta numurs

40900057, 40900057A, 40900324, 40900403, 40900405, 40900622

Modeļi

Informāciju par modeļu saderību ar aprīkojumu skatiet P&A mazumtirdzniecības katalogā vai sadaļā Daļas un Piederumi vietnē www.harley-davidson.com (tikai angļu valodā).

Komplekta saturs

Šajos komplektos ietilpst tikai pielāgots ritenis. Skatiet šeit: Attēls 1 un šeit: Tabula 2.

Nepieciešamas papildu daļas.

Pareizai šo komplektu uzstādīšanai ir nepieciešams atsevišķi iegādāties tālāk minētās daļas, kas ir pieejamas pie Harley-Davidson izplatītāja.

- Wheel Installation Kit (Riteņa uzstādīšanas komplekts) (Lai noteiktu nepieciešamo uzstādīšanas komplektu, skatiet šeit: no Tabula 3 līdz Tabula 5).
- Brake Disc Screws (Bremžu diska skrūves) (Lai noteiktu atbilstošo aprīkojumu, skatiet šeit: Tabula 1).
- **Komplektem 40900057, 40900057A, 40900324 un 40900622:** Rear Sprocket Screws (Aizmugurējā zobrata skrūves) (Lai noteiktu atbilstošo aprīkojumu, skatiet šeit: Tabula 1).
- Wheel Bearing Remover and Installer (Riteņa gultņu izņemšanas un uzstādīšanas ierīce) (94134-09)
- **Komplektem 40900403 un 40900405:** var uzstādīt papildu Harley-Davidson® oriģinālā aprīkojuma slīpo vārsta kātu. Lai iegūtu informāciju par partiju numuriem un atbilstošajām griezes momenta vērtībām, sazinieties ar Harley-Davidson® izplatītāju.

Atbilstošai tehniskajai apkopei un tīrīšanai ir ieteicams izmantot tālāk norādītos Harley-Davidson Genuine Motor Accessories piederumus.

- Chrome Clean & Shine (Hroma tīrīšanas un spodrināšanas līdzeklis) (93600031 (ASV)/93600082 (starptautiski))

- Glaze Poly Sealant (vējstiklu, krāsotu virsmu un hroma pulēšanai) (93600026 (ASV) / 93600079 (Starptautiski))
- Harley® Wheel and Spoke Brush (riteņu un spieķu suka) (43078-99)
- Wheel & Tire Cleaner (Riteņu un riepu tīrītājs) (93600024 (ASV)/93600076 (starptautiski))

▲ BRĪDINĀJUMS

Braucēja un pasažiera drošība ir atkarīga no šī komplekta pareizās uzstādīšanas. Izmantojiet atbilstošas procedūras no apkopes rokasgrāmatas. Ja jums nav vajadzīgo prasmju vai instrumentu darba veikšanai, uzticiet uzstādīšanu Harley-Davidson® izplatītājam. Šī komplekta nepareiza uzstādīšana var izraisīt nāvi vai smagas traumas. (00333b)

PIEZĪME

Šī instrukciju lapa atspoguļo apkopes rokasgrāmatas informāciju. Lai veiktu uzstādīšanu, ir nepieciešama šī gada/modeļa motocikla apkopes rokasgrāmata. To var iegūt no Harley-Davidson® izplatītāja.

Tabula 1. Aizmugurējā diska un ķēdesrata aparatūras uzstādīšana

Aparatūra	Piemērotība
Aizmugurējā diska skrūves (izvēlieties standarta vai hroma aparatūru)	
5 standarta diska skrūves (43567-92)	Visi modeļi
Hroma skrūvju komplektā (46647-05) ir 5 skrūves	Visi modeļi
Aizmugurējā ķēdesrata skrūves (izvēlieties standarta vai hroma aparatūru)	
5 ķēdesrata skrūves, standarta (3109)	2007. gada un jaunāki Dyna un Softail modeļi, 2007. gada Touring modeļi
Hroma skrūvju komplektā (94773-07) ir 5 skrūves un paplāksnes	2007. gada un jaunāki Dyna un Softail modeļi
5 zobrata skrūves, standarta (3737A)	2000.–2005. gada Dyna, 2000.–2006. gada Softail, 2004.–2006. gada Touring modeļi
Hromētu skrūvju komplekts (94773-00A), ietilpst 5 skrūves un paplāksnes	2000.–2005. gada Dyna, 2000.–2006. gada Softail modeļi
5 zobrata skrūves, standarta (3814)	2008. gada Touring modeļi
5 zobrata skrūves, standarta (3873)	2006. gada Dyna modeļi
5 zobrata skrūves, standarta (3899)	2000.–2003. gada Touring modeļi, 2001. gada un jaunāki Sportster modeļi (izņemot Japānas modeļus)
5 zobrata skrūves, standarta (40439-01)	2002.–2006. gada VRSC un 2007. gada VRSCR modeļi



Tabula 1. Aizmugurējā diska un ķēdesrata aparātūras uzstādīšana

Aparatūra	Piemērotība
5 zobrata skrūves, standarta (4552)	2007. gada un jaunāki VRSC modeļi (izņemot VRSCR un VRSCSE modeļus)
Rear Sprocket Washers (Aizmugurējā zobrata paplāksnes)	
5 zobrata paplāksnes, standarta (6516HW)	2006. gada un jaunāki Dyna, Softail un Touring modeļi un 2000. gada un jaunāki Sportster modeļi (izņemot Japānas modeļus)
5 zobrata paplāksnes, standarta (7039)	2002. gada un jaunāki VRSC modeļi

UZSTĀDĪŠANA

1. Noņemiet esošo aizmugurējā riteņa bloku. Saglabājiet asi, ass uzgriezni, bremžu disku un riteņa starplikas komplekta uzstādīšanai. Skatiet apkopes rokasgrāmatu.

PIEZĪME

Pirms riteņa noņemšanas vai uzstādīšanas ir jānoņem aizmugurējo bremžu supports.

Ass uzgriežņa šķeltapa vai atsperskava ir jānomaina. Tās var iegādāties no jūsu izplatītāja. Konsultējieties ar izplatītāju, lai uzzinātu sava motocikla modelim atbilstošo partijas numuru.

PIEZĪME

Uzstādiet uzstādīšanas komplektā iekļauto īso vārsta kātu (43157-83A). Izmetiet visus pārējos vārsta kātus.

PAZIŅOJUMS

Nelietojiet atkārtoti bremžu diska/rotora skrūves. Šo skrūvju atkārtota izmantošana var izraisīt griezes momenta zudumu un bremžu daļu bojājumus. (00319c)

PAZIŅOJUMS

Nelietojiet atkārtoti ķēdesrata montāžas skrūves. Ķēdesrata montāžas skrūvju atkārtota izmantošana var izraisīt griezes momenta zudumu un ķēdesrata un/vai siksnas bojājumus. (00480b)

2. Skatiet šeit: Attēls 1 . Uzstādiet ritenim vārsta kātu (H). Skatiet apkopes rokasgrāmatu.
3. Samontējiet riteņa uzstādīšanas komplekta komponentus, standarta bremžu disku un ķēdesratu pie riteņa, izmantojot atbilstošo apkopes daļu tabulu. Skatiet apkopes rokasgrāmatu.

PIEZĪME

Vispirms uzstādiet primāro gultni, izmantojot atbilstošo apkopes rokasgrāmatu un WHEEL BEARING REMOVER/INSTALLER (RITEŅA GULTŅU IZŅEMŠANAS/UZSTĀDĪŠANAS IERĪCE). Šim ritenim neuzstādiet gultņu regulējošo starpliku.

Komplektiem 40900057 un 40900324: riteņa labajā pusē iestrādātās rievās norāda primārā gultņa pusi.

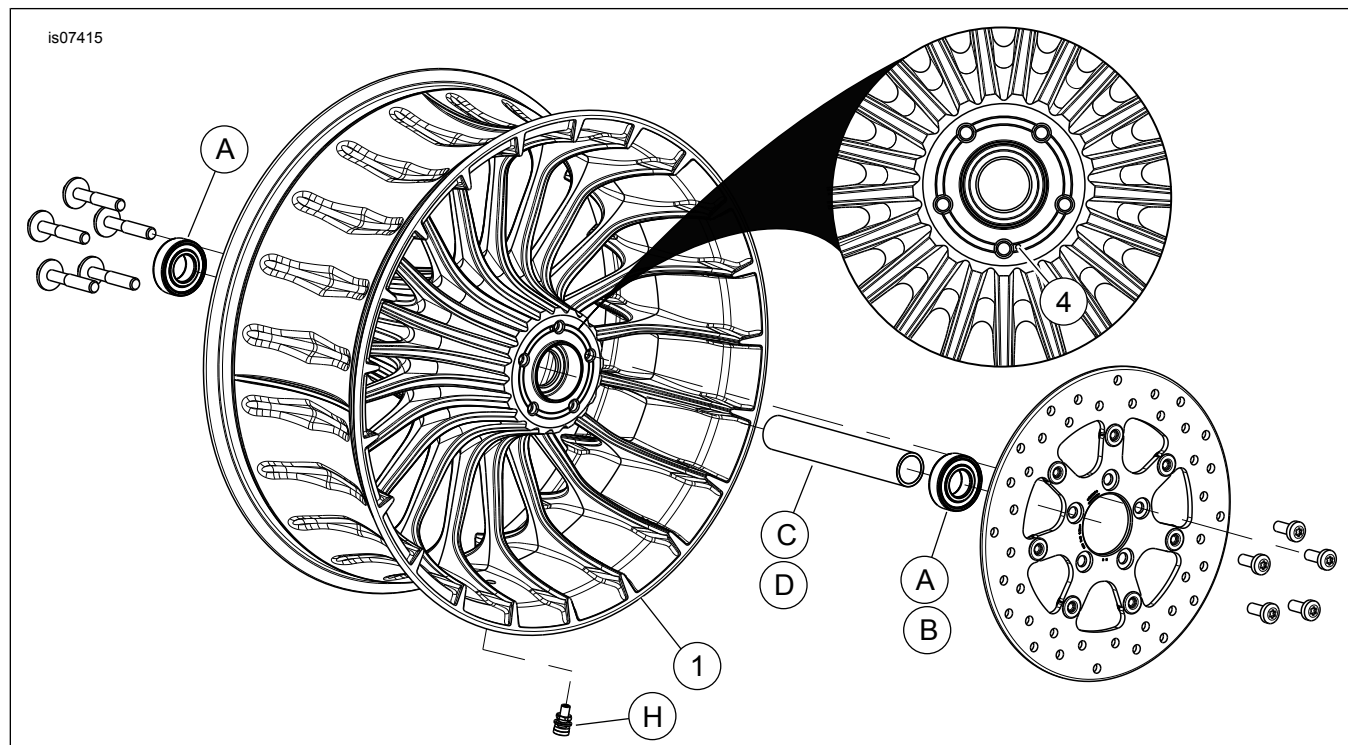
4. Uzstādiet motociklam aizmugurējo riteņi (1), standarta asi un standarta starplikas. Skatiet apkopes rokasgrāmatu.

APKOPE UN TĪRĪŠANA

Lai hromētās daļas saglabātu to sākotnējo spīdumu un spožumu, tām ir regulāri jāveic apkope.

1. Īpaši netīras riteņa virsmas notīriet, izmantojot Harley-Davidson® Wheel and Tire Cleaner (Riteņu un riepu tīrītājs), ko uzklājat ar Harley Wheel and Spoke Brush (Riteņu un spieķu suka).
2. Rūpīgi notīriet hromētās virsmas, izmantojot kvalitatīvu hroma tīrīšanas līdzekli, piemēram, Harley Bright Chrome Cleaner (Spožu hroma virsmu tīrīšanas līdzeklis).
3. Pēc tīrīšanas un pulēšanas pabeidziet apstrādi, izmantojot kvalitatīvu hermētiķi, piemēram, Harley Glaze Polish and Sealant (Spodrinātājs un hermētiķis).

APKOPES DAĻAS



Attēls 1 Apkopes daļas: Aizmugurējais Turbine ritenis

Tabula 2. Apkopes daļas un riteņa komplekta saturs

Komplekts	Elements	Apraksts (skaits)	Partijas numurs
40900057, 40900057A, 40900324, 40900403, 40900405, 40900622	1	Ritenis	Netiek pārdots atsevišķi
Tekstā minēts vizuālais indikators:			
	4	Iestrādātas rievas	

Tabula 3. REAR 25 mm Bearing Wheel Installation Kit (AIZMUGURĒJĀ 25 mm gultņu riteņa uzstādīšanas komplekts) (41456-08C)

AIZMUGURĒJAIS 25 mm gultņu komplekts bez ABS riteņu uzstādīšanai (41456-08C)		Elements (izmantotais daudzums un apraksts)								
Piemērotība	Riteņa izmērs	A	C	D	E	F	H	I	J	
2009. gada un jaunāki FLT bez ABS	16 x 5,0 collas	2	1	0	0	0	*	*	*	
2009. gada un jaunāki FLT bez ABS	18 x 5,0 collas	2	1	0	0	0	*	*	*	
2008. gada VRSCD, bez ABS	18 x 5,5 collas	2	0	0	1	**	*	*	0	
2008. gada un jaunāki FXCW un FXCWC bez ABS	18 x 8,0 collas	2	0	1	0	0	*	*	0	
2008.- 2017. gada VRSCAW, VRSCDX un VRSCF bez ABS	18 x 8,0 collas	2	0	0	1	**	*	*	0	
Uzstādīšanas komplekti ir paredzēti izmantošanai ar daudz dažādu veidu un piemērotības riteņiem. Sazinieties ar Harley-Davidson® izplatītāju, lai pārbaudītu, ka gan ritenis, gan uzstādīšanas komplekts ir paredzēti un apstiprināti motociklam, kuram tie tiks uzstādīti.		A	Gultnis, parastais (2)						9276B	
PIEZĪMES.		C	Ass caurule						41349-07	
*Skatiet <i>PIEZĪMI</i> pirms vārsta uzstādīšanas darbības sadaļā UZSTĀDĪŠANA, lai noteiktu, kuru vārsta kātu izmantot konkrētajam komplektam. Izmetiet pārējos vārsta kātus.		D	Ass caurule						41358-08	
**Skatiet sadaļu UZSTĀDĪŠANA, lai noteiktu, vai ir nepieciešama starplika.		E	Ass caurule						43704-08	
Gultņa regulējošā starplika uzstādīta zem primārā gultņa.		F	Gultņa regulējošā starplika						41447-08	
		H	Vārsta kāts, īss						43157-83A	
		I	Vārsta kāts, garš						43206-01	
		J	Vārsta kāts, izvelkams						40999-87	

Tabula 4. REAR 25 MM Bearing ABS Wheel Installation Kit (AIZMUGURĒJĀ 25 MM gultņu ABS riteņa uzstādīšanas komplekts) (41453-08C)

REAR 25 MM Bearing ABS Wheel Installation Kit (AIZMUGURĒJĀ 25 MM gultņu ABS riteņa uzstādīšanas komplekts) (41453-08C)		Elements (izmantotais daudzums un apraksts)									
Piemērotība	Riteņa izmērs	A	B	C	D	E	F	G	H	I	J
2008. gada FLT modeļi ar ABS	16 x 3,0 collas	1	1	0	1	0	0	1	*	*	0
2009. gada un jaunāki FLT modeļi ar ABS	16 x 5,0 collas	1	1	1	0	0	0	0	*	*	*
2009. gada un jaunāki FLT modeļi ar ABS	18 x 5,0 collas	1	1	1	0	0	0	0	*	*	*
2008. gada VRSCDa modeļi ar ABS	18 x 5,5 collas	1	1	0	0	1	**	0	*	*	0
2008. - 2017. gada VRSCAWa, VRSCDXa, VRSCXa un VRSCFa modeļi ar ABS	18 x 8,0 collas	1	1	0	0	1	**	0	*	*	0
Uzstādīšanas komplekti ir paredzēti izmantošanai ar daudz dažādu veidu un piemērotības riteņiem. Sazinieties ar Harley-Davidson® izplatītāju, lai pārbaudītu, ka gan ritenis, gan uzstādīšanas komplekts ir paredzēti un apstiprināti motociklam, kuram tie tiks uzstādīti. PIEZĪMES. *Skatiet <i>PIEZĪMI</i> pirms vārsta uzstādīšanas darbības sadaļā UZSTĀDĪŠANA, lai noteiktu, kuru vārsta kātu izmantot konkrētajam komplektam. Izmetiet pārējos vārsta kātus. **Primārais gultnis. Gultnis ir jāuzstāda, vēršot sarkano pusi pret riteni. ***Gultņa regulējošā starplika uzstādīta zem primārā gultņa.		A	Gultnis, parastais								9276B
		B	Gultnis, ABS**								9252A
		C	Ass caurule								41349-07
		D	Ass caurule								41900-08
		E	Ass caurule								43704-08
		F	Gultņa regulējošā starplika***								41447-08
		G	Gultņa regulējošā starplika***								43904-08
		H	Vārsta kāts, īss								43157-83A
		I	Vārsta kāts, garš								43206-01
		J	Vārsta kāts, izvelkams								40999-87

Tabula 5. REAR 25 MM Bearing ABS Wheel Installation Kit (AIZMUGURĒJĀ 25 MM gultņu ABS riteņa uzstādīšanas komplekts) (43077-11A)

REAR 25 MM Bearing ABS Wheel Installation Kit (AIZMUGURĒJĀ 25 MM gultņu ABS riteņa uzstādīšanas komplekts) (43077-11A)		Elements (izmantotais daudzums un apraksts)								
Piemērotība	Riteņa izmērs	A	B	C	D	E	H	I		
2011. gada un jaunāki FLSTN, FLSTC, FLS un FXS modeļi ar ABS	16 x 3,0 collas	1	1	0	1	0	*	*		
2011. gada un jaunāki FXST, FLSTF un FLSTFB modeļi ar ABS	17 x 6,0 collas	1	1	0	1	0	*	*		
2011. gada un jaunāki FXST, FLSTF un FLSTFB modeļi ar ABS	18 x 6,0 collas	1	1	0	1	0	*	*		
2011. gada un jaunāki FXCWC modeļi ar ABS	18 x 8,0 collas	1	1	1	0	0	*	*		
2017. gada un jaunāki XG500 un XG750 modeļi ar ABS	15 x 3,5 collas	1	1	0	0	1	*	*		
Uzstādīšanas komplekti ir paredzēti izmantošanai ar daudz dažādu veidu un piemērotības riteņiem. Sazinieties ar Harley-Davidson® izplatītāju, lai pārbaudītu, ka gan ritenis, gan uzstādīšanas komplekts ir paredzēti un apstiprināti motociklam, kuram tie tiks uzstādīti. PIEZĪMES. *Skatiet <i>PIEZĪMI</i> pirms vārsta uzstādīšanas darbības sadaļā UZSTĀDĪŠANA, lai noteiktu, kuru vārsta kātu izmantot konkrētajam komplektam. Izmetiet pārējos vārsta kātus. **Primārais gultnis. Gultnis ir jāuzstāda, vēršot sarkano pusi pret riteni.		A	Gultnis, parastais							9276
		B	Gultnis, ABS**							9252
		C	Ass caurule							41358-08
		D	Ass caurule							41696-08
		E	Ass caurule							43300098
		H	Vārsta kāts, īss							43157-83A
I	Vārsta kāts, garš							43206-01		