



GALINIS RATAS TIES TURBINA

BENDROJI INFORMACIJA

▲ ĮSPĖJIMAS

Montuokite tik jūsų motociklo modeliui patvirtintus ratus ir montavimo rinkinius. Norėdami patikrinti dalių tinkamumą, kreipkitės į „Harley-Davidson“ parduotuvę. Naudodami netinkamus ratus ir montavimo rinkinius arba sumontavę jūsų turimam modeliui neskirtus ratus, galite nesuvaldyti transporto priemonės ir sunkiai arba mirtinai susižaloti. (00610c)

Komplekto numeris

40900057, 40900057A, 40900324, 40900403, 40900405, 40900622

Modeliai

Informaciją apie tai, kuriems modeliams tai tinka, žr. dalių ir priedų (P&A) mažmeninės prekybos kataloge arba interneto svetainės www.harley-davidson.com skyriuje apie dalis ir priedus (tik anglų k.).

Rinkinio turinys

Šiuose rinkiniuose pateikiamas tik pasirinktinis ratas. Žr. Pav 1 ir Lent 2.

Reikalingos papildomos dalys

Tinkamiems šių komplektų montavimo darbams atlikti reikalingos toliau pateiktos atskirai iš „Harley-Davidson“ prekybos atstovo įsigijamos detalės.

- Rato montavimo komplektas (reikiamą montavimo komplektą nurodo Lent 3 iki Lent 5).
- Stabdžių disko varžtai (žr. Lent 1, kad rastumėte tinkamą aparatūrą).
- **Komplektams 40900057, 40900057A, 40900324 ir 40900622:** Galinės žvaigždutės varžtai (žr. Lent 1, kad rastumėte tinkamą aparatūrą).
- Rato guolio išėmimo ir montavimo priemonė (94134-09)
- **Rinkiniams 40900403 ir 40900405:** Galima sumontuoti pasirinktinę originalios „Harley-Davidson“ įrangos kampinę ventilio kojelę. Apsilankykite pas „Harley-Davidson“ parduotuvę, kad sužinotumėte dalių numerius ir tinkamas sukimo momento reikšmes.

Siekiant užtikrinti tinkamą priežiūrą ir valymą, rekomenduojama naudoti toliau nurodytas „Harley-Davidson Genuine Motor Accessories“ priemones:

- „Chrome Clean & Shine“ (93600031 (JAV) / 93600082 (tarptautinis))
- „Glaze Poly Sealant“ (93600026 (JAV) / 93600079 (tarptautinis))

- „Harley® Wheel and Spoke Brush“ (43078-99)
- „Wheel & Tire Cleaner“ (93600024 (JAV) / 93600076 (tarptautinis))

▲ ĮSPĖJIMAS

Vairuotojo ir keleivio saugumas priklauso nuo tinkamo šio rinkinio sumontavimo. Vadovaukitės atitinkamomis techninės priežiūros vadovo procedūromis. Jei patys procedūras atlikti negalite arba neturite tinkamų įrankių, tegu sumontuoja „Harley-Davidson“ parduotuvės. Netinkamai sumontavus šį rinkinį, galima sunkiai arba mirtinai susižaloti. (00333b)

PASTABA

Šiame instrukcijų lape yra pateikta nuoroda į informaciją iš techninės priežiūros vadovo. Šiems montavimo darbams atlikti reikalingas atitinkamų metų ir modelio motociklo techninės priežiūros vadovas. Gauti jį galite iš „Harley-Davidson“ prekybos atstovo.

Lent 1. Galinio disko ir žvaigždutės montavimo detalės

Aparatūra	Detalė
Galinio disko varžtai (galima rinktis gamyklines arba chromuotas detales)	
5 gamykliniai disko varžtai (43567-92)	Visi modeliai
Chromuotų varžtų rinkinį (46647-05) sudaro 5 varžtai	Visi modeliai
Galinės žvaigždutės varžtai (galima rinktis gamyklines arba chromuotas detales)	
5 žvaigždutės varžtai, gamykliniai (3109)	2007 m. ir naujesni „Dyna“ ir „Softail“, „2007 Touring“
Chromuotų varžtų rinkinį (94773-07) sudaro 5 vnt. varžtų ir poveržlių	2007 m. ir naujesni „Dyna“ ir „Softail“
5 žvaigždučių varžtas, gamyklinis (3737A)	2000–2005 m. „Dyna“, 2000–2006 m. „Softail“, 2004–2006 m. „Touring“
Chromuotų varžtų ir poveržlių rinkinyje (94773-00A) pateikiami 5 varžtai	2000–2005 m. „Dyna“, 2000–2006 m. „Softail“
5 žvaigždučių varžtas, gamyklinis (3814)	2008 m. „Touring“
5 žvaigždučių varžtas, gamyklinis (3873)	2006 m. „Dyna“
5 žvaigždučių varžtas, gamyklinis (3899)	2000–2003 m. „Touring“, 2001 m. ir naujesnės versijos „Sportster“ (išskyrus japoniškus modelius)
5 žvaigždučių varžtas, gamyklinis (40439-01)	2002–2006 m. VRSC ir 2007 m. VRSCR modeliai
5 žvaigždučių varžtas, gamyklinis (4552)	2007 m. ir naujesnės versijos VRSC modeliai (išskyrus VRSCR ir VRSCSE modelius)
Galinės žvaigždutės poveržlės	



Lent 1. Galinio disko ir žvaigždutės montavimo detalės

Aparatūra	Detalė
5 žvaigždučių poveržlė, gamyklinė (6516HW)	2006 m. ir ankstesnės versijos „Dyna“, „Softail“ bei „Touring“ ir 2000 m. bei naujesnės versijos „Sportster“ modeliai (išskyrus japoniškus modelius)
5 žvaigždučių poveržlė, gamyklinė (7039)	2002 m. ir naujesnis VRSC

MONTAVIMAS

1. Nuimkite esamą galinį ratą. Ašies, ašies veržlės, stabdžių disko ir rato tarpiklių neišmeskite, nes jų reikės montuojant rinkinį. Žr. techninės priežiūros vadovą.

PASTABA

Prieš nuimant ar uždedant ratą reikia nuimti galinio stabdžio apkabą.

Reikia pakeisti ašies veržlės vielokaištį arba spyruoklės sąvaržą. Jų galite įsigyti iš savo pardavėjo. Kreipkitės į savo pardavėją ir išsiaiškinkite jūsų motociklo modeliui tinkamos dalies numerį.

PASTABA

Sumontuokite ventilio kojelę (43157-83A), pateikiamą montavimo rinkinyje. Kitas ventilio kojeles išmeskite.

PRANEŠIMAS

Nenaudokite stabdžių diskų / rotorių varžtų pakartotinai. Pakartotinai naudojant šiuos varžtus galimas sukimo momento sumažėjimas ir stabdžių komponentų pažeidimas. (00319c)

PRANEŠIMAS

Nenaudokite krumpliaračio tvirtinimo varžtų pakartotinai. Pakartotinai naudojant krumpliaračio tvirtinimo varžtus, gali labai sumažėti sukimo momentas, todėl galima pažeisti krumpliaratį ir (arba) diržo bloką. (00480b)

2. Žr. Pav 1 . Rate sumontuokite ventilio kojelės mazgą (H). Žr. techninės priežiūros vadovą.
3. Sumontuokite rato montavimo rinkinio komponentus, gamyklinį stabdžio diską ir žvaigždutę ant rato, vadovaudamiesi atitinkama prižiūrimų dalių lentele. Žr. techninės priežiūros vadovą.

PASTABA

Pirmiausia, vadovaudamiesi atitinkamu techninės priežiūros vadovu ir naudodamiesi RATO GUOLIO IŠĖMIMO ARBA MONTAVIMO PRIEMONĖ, sumontuokite pagrindinį guolį. Šiems ratams nemontuokite guolių pleištu.

Rinkiniai 40900057 ir 40900324. *Dešinėje rato pusėje išlietais grioveliais pažymėta pagrindinio guolio pusė.*

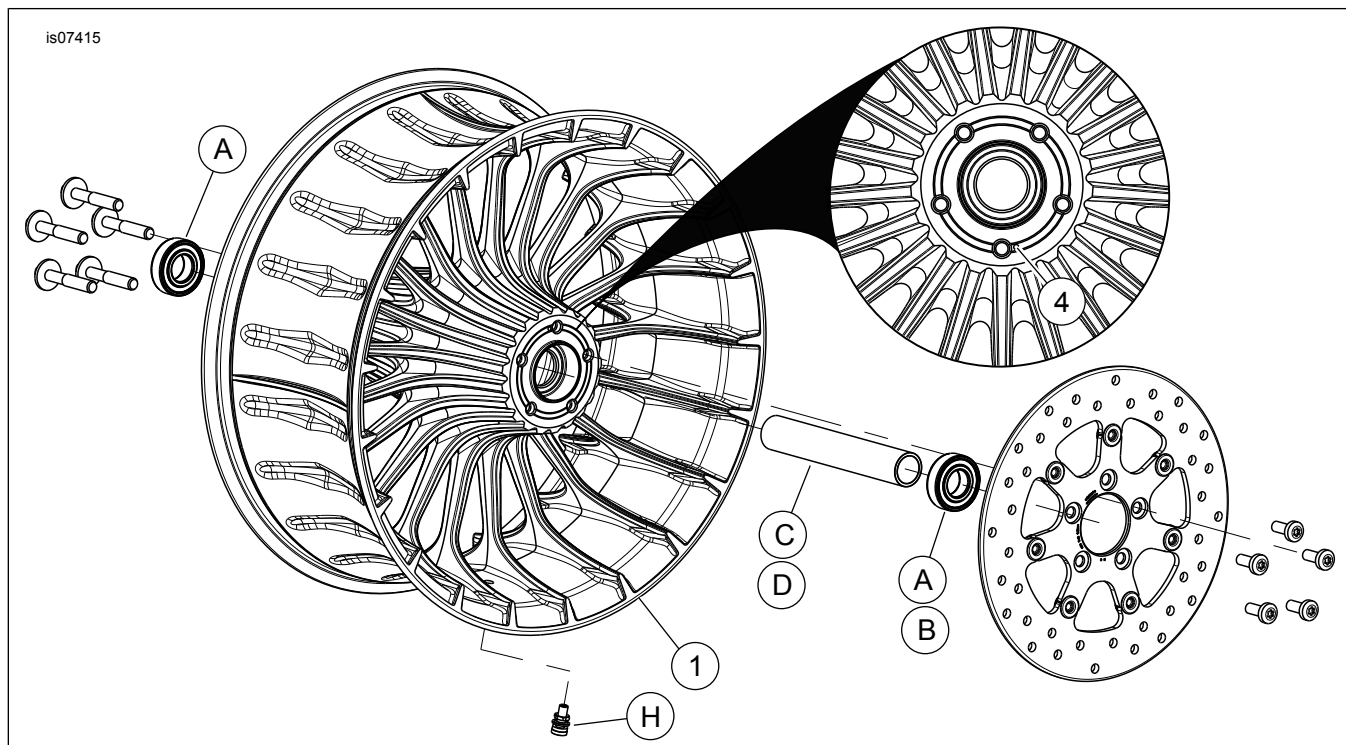
4. Motocikle sumontuokite galinį ratą (1), gamyklinę ašį ir gamyklinius tarpiklius. Žr. techninės priežiūros vadovą.

TECHNINĖ PRIEŽIŪRA IR VALYMAS

Chromuotas dalis reikia reguliariai prižiūrėti, kad jos neprarastų pirminio blizgesio ir spindesio.

1. Labai nešvarius rato paviršius valykite naudodami „Harley-Davidson Wheel and Tire Cleaner“ ir „Harley Wheel and Spoke Brush“.
2. Naudodami geros kokybės chromuotų dalių valiklį, pvz., „Harley Bright Chrome“, kruopščiai nuvalykite chromuotas dalis.
3. Nuvalę ir nupoliravę užsandarinkite paviršių geros kokybės sandarikliu, pvz., „Harley Glaze Polish and Sealant“.

DALYS, REIKALINGOS UŽDUOČIAI ATLIKTI



Pav 1. Dalys, reikalingos užduočiai atlikti Galinis ratas ties turbina

Lent 2. Prižiūrimų dalių ir ratų rinkinio turinys

Rinkinys	Emertas	Aprašymas (kiekis)	Dalies numeris
40900057, 40900057A, 40900324, 40900403, 40900405, 40900622	1	Ratas	Atskirai neparduodama
Tekste paminėtas vizualusis indikatorius:			
	4	Išlieti grioveliai	

Lent 3. GALINIŲ 25 mm guolių montavimo rate rinkinys (41456-08C)

GALINIO ne ABS ratlankio su 25 MM guolių montavimo komplektas (41456-08C)		Dalis (naudojamas kiekis ir aprašas)									
Detalė	Rato dydis	A	C	D	E	F	H	I	J		
2009 ir vėlesni FLT ne ABS	16 x 5,0 col.	2	1	0	0	0	*	*	*		
2009 ir vėlesni FLT ne ABS	18 x 5,0 col.	2	1	0	0	0	*	*	*		
2008 VRSCD ne ABS	18 x 5,5 col.	2	0	0	1	**	*	*	0		
2008 ir vėlesni FXCW ir FXCWC ne ABS	18 x 8,0 col.	2	0	1	0	0	*	*	0		
2008 - 2017 m VRSCAW, VRSCDX ir VRSCF ne ABS	18 x 8,0 col.	2	0	0	1	**	*	*	0		
Montavimo rinkiniai pagaminti taip, kad juos būtų galima naudoti su daugeliu skirtingų stilių ir įvairiai tvirtinamais ratais. Norėdami įsitikinti, ar ratų ir montavimo rinkiniai tinka ir yra patvirtinti naudoti kartu su motociklu, ant kurio ruošiate montuoti ratus, kreipkitės į „Harley-Davidson“ pardavėją. PASTABOS.		A	Guolis, įprastas (2)							9276B	
		C	Ašies mova							41349-07	
		D	Ašies mova							41358-08	
		E	Ašies mova							43704-08	
		F	Guolio pleištasis***							41447-08	
		H	Ventilio kojelė, trumpa							43157-83A	
		I	Ventilio kojelė, ilga							43206-01	
		J	Ventilio kojelė, prakišama							40999-87	
* Norėdami nustatyti, kokią ventilio kojelę naudoti konkrečiame rinkinyje, žr. skiltį PASTABA, pateiktą prieš ventilio montavimo veiksmo dalį skyriuje MONTAVIMAS. Kitą (-as) ventilio kojelę (-es) išmeskite.											
** Norėdami sužinoti, ar reikalingas pleištasis, žr. skyrių MONTAVIMAS.											
*** Guolio pleištasis sumontuotas po pagrindiniu guoliu.											

Lent 4. GALINIŲ 25 MM ABS guolių montavimo rate rinkinys (41453-08C)

GALINIŲ 25 MM ABS guolių montavimo rate rinkinys (41453-08C)		Dalis (naudojamas kiekis ir aprašas)									
Detalė	Rato dydis	A	B	C	D	E	F	G	H	I	J
2008 FLT su ABS	16 x 3,0 col.	1	1	0	1	0	0	1	*	*	0
2009 m. ir naujesnės versijos FLT su ABS	16 x 5,0 col.	1	1	1	0	0	0	0	*	*	*

Lent 4. GALINIŲ 25 MM ABS guolių montavimo rate rinkinys (41453-08C)

GALINIŲ 25 MM ABS guolių montavimo rate rinkinys (41453-08C)		Dalis (naudojamas kiekis ir aprašas)										
Detalė	Rato dydis	A	B	C	D	E	F	G	H	I	J	
2009 m. ir naujesnės versijos FLT su ABS	18 x 5,0 col.	1	1	1	0	0	0	0	*	*	*	
2008 m. VRSCDa su ABS	18 x 5,5 col.	1	1	0	0	1	**	0	*	*	0	
2008–2017 m. VRSCAWa, VRSCDXa, VRSCXa ir VRSCFa su ABS	18 x 8,0 col.	1	1	0	0	1	**	0	*	*	0	
Montavimo rinkiniai pagaminti taip, kad juos būtų galima naudoti su daugeliu skirtingų stilių ir įvairiai tvirtinamais ratais. Norėdami įsitikinti, ar ratų ir montavimo rinkiniai tinka ir yra patvirtinti naudoti kartu su motociklu, ant kurio ruošiate montuoti ratus, kreipkitės į „Harley-Davidson“ pardavėją. PASTABOS. * Norėdami nustatyti, kokią ventilio kojelę naudoti konkrečiame rinkinyje, žr. skiltį PASTABA, pateiktą prieš ventilio montavimo veiksmo dalį skyriuje MONTAVIMAS. Kitą (-as) ventilio kojelę (-es) išmeskite. ** Pagrindinis guolis. Guolis turi būti sumontuotas taip, kad raudona pusė būtų nukreipta į ratą. *** Guolio pleištas sumontuotas po pagrindiniu guoliu.	A	Guolis, įprastas								9276B		
	B	Guolis, ABS**								9252A		
	C	Ašies mova								41349-07		
	D	Ašies mova								41900-08		
	E	Ašies mova								43704-08		
	F	Guolio pleištas***								41447-08		
	G	Guolio pleištas***								43904-08		
	H	Ventilio kojelė, trumpa								43157-83A		
	I	Ventilio kojelė, ilga								43206-01		
	J	Ventilio kojelė, prakišama								40999-87		

Lent 5. GALINIŲ 25 MM ABS guolių montavimo rate rinkinys (43077-11A)

GALINIŲ 25 MM ABS guolių montavimo rate rinkinys (43077-11A)		Dalis (naudojamas kiekis ir aprašas)								
Detalė	Rato dydis	A	B	C	D	E	H	I		
2011 m. ir naujesnės versijos FLSTN, FLSTC, FLS bei FXS su ABS	16 x 3,0 col.	1	1	0	1	0	*	*		
2011 m. ir naujesnės versijos FXST, FLSTF bei FLSTFB su ABS	17 x 6,0 col.	1	1	0	1	0	*	*		
2011 m. ir naujesnės versijos FXST, FLSTF bei FLSTFB su ABS	18 x 6,0 col.	1	1	0	1	0	*	*		
2011 m. ir naujesnės versijos FXCWC su ABS	18 x 8,0 col.	1	1	1	0	0	*	*		
2017 m. ir naujesnės versijos XG500 bei XG750 su ABS	15 x 3,5 col.	1	1	0	0	1	*	*		
Montavimo rinkiniai pagaminti taip, kad juos būtų galima naudoti su daugeliu skirtingų stilių ir įvairiai tvirtinamais ratais. Norėdami įsitikinti, ar ratų ir montavimo rinkiniai tinka ir yra patvirtinti naudoti kartu su motociklu, ant kurio ruošiate montuoti ratus, kreipkitės į „Harley-Davidson“ pardavėją. PASTABOS. * Norėdami nustatyti, kokią ventilio kojelę naudoti konkrečiame rinkinyje, žr. skiltį PASTABA, pateiktą prieš ventilio montavimo veiksmo dalį skyriuje MONTAVIMAS. Kitą (-as) ventilio kojelę (-es) išmeskite. ** Pagrindinis guolis. Guolis turi būti sumontuotas taip, kad raudona pusė būtų nukreipta į ratą.	A	Guolis, įprastas						9276		
	B	Guolis, ABS**						9252		
	C	Ašies mova						41358-08		
	D	Ašies mova						41696-08		
	E	Ašies mova						43300098		
	H	Ventilio kojelė, trumpa						43157-83A		
I	Ventilio kojelė, ilga						43206-01			