



ROTA TAT-TURBINA TA' WARA

ĠENERALI

▲ TWISSIJA

Installa biss roti u kits ta' installazzjoni approvati għal mudell tal-mutur tiegħek. Ikkuntattja aġent tal-Harley-Davidson biex tivverifika t-twaħħil. Tqabbil hażin tar-roti jew kits ta' installazzjoni jew l-installazzjoni ta' roti li mhumiex approvati għall-mudell tiegħek jistgħu jikkawżaw telf ta' kontroll, li jistgħu jirriżultaw f'mewt jew korrimment serju. (00610c)

IN-NUMRU TAL-KITT

40900057, 40900057A, 40900324, 40900403, 40900405, 40900622

Mudelli

Għal informazzjoni dwar l-installazzjoni tal-mudell, ara l-Katalgu tal-Bejgħ P&A jew is-sezzjoni tal-Parts u Aċċessorji fuq www.harley-davidson.com (Ingliz biss).

Kontenut tal-Kit

Dawn il-kits jinkludi rota personalizzata biss. Ara Figura 1 u Tabella 2 .

Parts Addizzjonali Meħtieġa

L-installazzjoni xierqa ta' dawn il-kits teħtieġ xiri separat tal-parts li ġejjin li huma disponibbli mingħand negozjant ta' Harley Davidson.

- Kit tal-Installazzjoni tar-Roti (Irreferi għal Tabella 3 sa Tabella 5 biex tiddetermina l-kitt ta' installazzjoni meħtieġa).
- Viti tad-Diska tal-Brejki (Irreferi għal Tabella 1 biex tiddetermina l-hardwer adattat).
- **Għal kits 40900057, 40900057A, 40900324 u 40900622:** Vit tal-Isprocket ta' Wara (Irreferi għal Tabella 1 biex tiddetermina l-hardwer adattat).
- Apparatt li jinstalla u jneħħi l-Bearing tar-Rota (94134-09)
- **Għal kits 40900403 u 40900405:** Virga angolata tal-valv fakultattiva ta' Harley Davidson tista' tiġi installati. Ara negozjant ta' Harley Davidson għan-numri tal-parts u l-valuri tat-torque t-tajbin.

L-Aċċessorji Ġenwini ta' Mutur Harley Davidson li ġejjin huma rrikmandati għall-manutenzjoni xierqa u t-tindif:

- Chrome Clean & Shine (93600031 (US) / 93600082 (Internazzjonali))
- Glaze Poly Sealant (93600026 (US) / 93600079 (Internazzjonali))
- Harley® Wheel and Spoke Brush (43078-99)

- Wheel & Tire Cleaner (93600024 (US) / 93600076 (Internazzjonali))

▲ TWISSIJA

Is-sigurtà tas-sewwieq u l-passiġġieri jiddependu fuq l-installazzjoni korretta ta' dan il-kit. Uża l-proċeduri ta' fuq il-manwal tas-srvise kif xieraq. Jekk il-proċedura mhijiex fi hndan l-kapaċitajiet tiegħek jew m'għandekx l-għodda korretta, halli aġent tal-Harley-Davidson iwettaq l-installazzjoni hu. Operazzjoni mhux xierqa ta' dan il-kit tista' twassal għal mewt jew korrimment serju. (00333b)

NOTA

Din il-folja tal-istruzzjonijiet tagħmel referenza għall-informazzjoni tal-manwal tas-servizz. Manwal tas-servizz għall-mutur ta' din is-sena/mudell hija meħtieġa għal din l-installazzjoni. Disponibbli mingħand negozjant ta' Harley Davidson.

Tabella 1. L-Installazzjoni tad-Diska ta' Wara u l-Hardwer tal-Isprocket

Hardware	Twaħħil
Viti tad-Diska ta' Wara (aġħzel hardwer tal-istokk jew tal-kromju)	
5 Viti tad-diski tal-istokk (43567-92)	Il-mudelli kollha
Kit tal-viti tal-kromju (46647-05) jinkludi 5 viti	Il-mudelli kollha
Viti tal-Isprocket ta' Wara (aġħzel hardwer tal-istokk jew tal-kromju)	
5 Viti tal-isprocket, stokk (3109)	2007 u aktar tard Dyna u Softail, Touring 2007
Kit ta' viti tal-kromju (94773-07) jinkludi 5 viti u washers	2007 u aktar tard Dyna u Softail
5 viti tal-isprocket, stokk (3737A)	2000-2005 Dyna, 2000-2006 Softail, 2004-2006 Touring
Kitt tal-viti tal-kromju (94773-00A) jinkludi 5 viti u washers	2000-2005 Dyna, 2000-2006 Softail
5 viti tal-isprocket, stokk (3814)	Touring 2008
5 viti tal-isprocket, stokk (3873)	2006 Dyna
5 viti tal-isprocket, stokk (3899)	2000-2003 Touring, 2001 u iktar tard Sportster (ħlief mudelli Gappuniż)
5 viti tal-isprocket, stokk (40439 - 01)	2002-2006 VRSC u mudelli 2007 VRSCR
5 viti tal-isprocket, stokk (4552)	mudelli VRSC 2007 u iktar tard (ħlief mudelli VRSCR u VRSCSE)
Washers tal-Isprocket ta' Wara	
5 Washers tal-isprockets, stokk (6516HW)	Dyna 2006 u aktar kmieni, Softail u Touring u l-2000 u mudelli aktar reċenti Sportster (ħlief mudelli Gappuniż)
5 Washers tal-isprockets, stokk (7039)	2002 u VRSC aktar reċenti

INSTALLAZZJONI

1. Neħhi l-assemblaġġ tar-rota ta' wara eżistenti. Issejvja l-fus, il-vit tal-fus, il-brejk tad-diska u l-ispazjaturi tar-roti għall-installazzjoni tal-kitt. Ara l-manwal tas-servizz.

NOTA

Qabel it-tneħħija jew l-installazzjoni tar-rota, il-caliper tal-brejk ta' wara għandu jitneħħa.

Il-cotter pin jew il-klipp bil-molla għall-vit tal-fus għandu jiġi sostitwit. Huma disponibbli għal xiri mingħand in-negozjant tiegħek. Ara n-negozjant tiegħek għan-numru tal-parti korrett għall-mudell tal-mutur tiegħek.

NOTA

Installa virga tal-valv qasira (43157-83A) inkluża fil-kitt tal-installazzjoni. Warrab il-vireg tal-valv l-oħra kollha.

AVVIŻ

Tużax viti tar-rotor/diski tal-brejk mill-ġdid. L-użu mill-ġdid ta' dawn il-viti jista' jirriżulta fit-telf tat-torque u hsara lill-komponenti tal-brejk. (00319c)

AVVIŻ

Tergax tużax viti ta' muntaġġ tal-isprokit mill-ġdid. L-użu mill-ġdid tal-viti ta' muntaġġ tal-isprokit jista' jwassal sabiex it-torque jibqa' jitlef u għal hsara fl-isprokit u/jew assemblaġġ. (00480b)

PARTS TAS-SERVICE

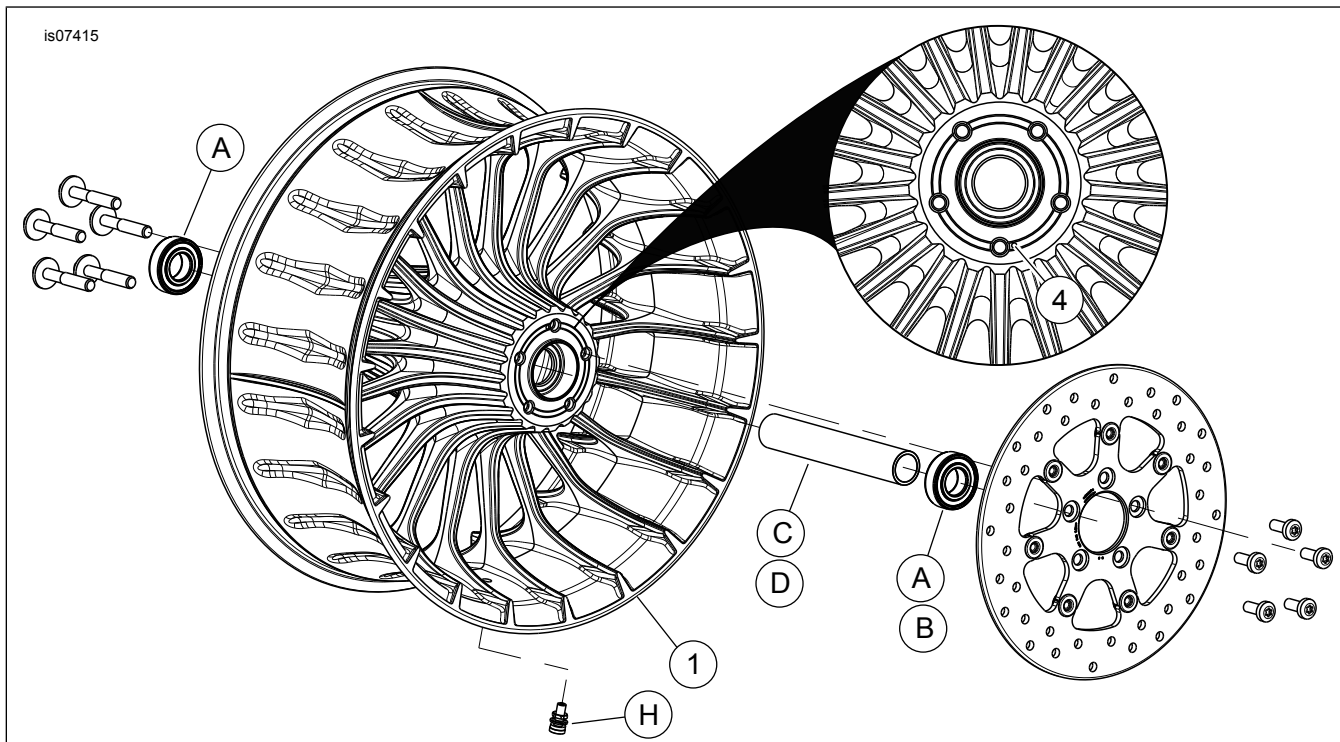


Figura 1. Parts tas-Service: Rota tat-Turbina ta' Wara

2. Ara Figura 1 . Installa l-assemblaġġ tal-virga tal-valv (H) fuq ir-rota. Ara l-manwal tas-servizz.
3. Għaqqad komponenti tal-kit tal-installazzjoni tar-roti, diska tal-brejk tal-istokk, u sprocket għar-rota permezz tat-tabella tal-parts tas-servizz xierqa. Ara l-manwal tas-servizz.

NOTA

Installa l-bearing primarju l-ewwel permezz tal-manwal tas-servizz xieraq u APPARAT LI JNEĦĦI/JINSTALLA L-BEARING. Tinstallax Bearing Shim ma' din ir-rota.

Għall-kits 40900057 u 40900324: L-iskanalaturi mmaxinjati fuq in-naħa tal-lemin tar-rota jindikaw il-ġenb tal-bearing primarju.

4. Installa rota ta' wara (1), fus tal-istokk u spacers mal-mutur. Ara l-manwal tas-servizz.

MANUTENZJONI U TINDIF

Il-Partijiet tal-kromju irid isir ilhom manutenzjoni regolarmet biex iżommu t-tleqqija originali tagħhom.

1. Naddaf l-uċuħ maħmuġin hafna tar-rota permezz ta' Harley Wheel and Spoke Brush.
2. Naddaf sew il-kromju b'agent tat-tindif ta' kwalità tajba, bħal Harley Wheel and Spoke Brush
3. Wara t-tindif u l-illustrar, issigilla l-finitura b'sigillant ta' kwalità tajba, bħal Harley Glaze Polish and Sealant.

Tabella 2. Kontenut tal-Kitt tal-Parts tas-Servizz u tar-Rota

Kitt	Item	Deskrizzjoni (Kwantità)	In-Numru tal-Part
40900057, 40900057A, 40900324, 40900403, 40900405, 40900622	1	Rota	Mhux Mibjugh Separatament
Indikatur viżwali msemmija fit-test:			
	4	Minçotti immaxinjati	

Tabella 3. Kitt tal-Installazzjoni tar-Rota tal-Bearing ta' WARA 25mm (41456-08C)

Kitt tal-Installazzjoni tar-Rota bil-Bearing mhux bl-ABS ta' WARA ta' 25 MM (41456-08C)		Item (Kwantità Użata u Deskrizzjoni)									
Twaħħil	Daqs tar-Roti	A	C	D	E	F	H	I	J		
FLT mhux bl-ABS tal-2009 u aktar reċenti	16 x 5.0 pulzieri	2	1	0	0	0	*	*	*		
FLT mhux bl-ABS tal-2009 u aktar reċenti	18 x 5.0 pulzieri	2	1	0	0	0	*	*	*		
VRSCD mhux bl-ABS tal-2008	18 x 5.5 pulzieri	2	0	0	1	**	*	*	0		
FXCW u FXCWC mhux bl-ABS tal-2008 u aktar tard	18 x 8.0 pulzier	2	0	1	0	0	*	*	0		
VRSCAW, VRSCDX u VRSCF mhux bl-ABS tal-2008 - 2017	18 x 8.0 pulzier	2	0	0	1	**	*	*	0		
Kits tal-installazzjoni huma maħsuba biex jaħdmu b'ħafna stili differenti ta' roti u twaħħil. Ikkuntattja negozjant ta' Harley Davidson biex jivverifika li l-kits tal-installazzjoni u tar-roti huma ddisinjati u approvat għall-muturi li qed jiġu installati fuqhom. NOTI: * Ara n-NOTA hawn fuq dwar il-passi tal-installazzjoni tal-valv f'INSTALLAZZJONI biex tiddetermina liema tip ta' valv għandek tuża għall-kitt partikolari tiegħek. Warrab il-virga(vireg) l-oħra kollha tal-valv. ** Ara l-INSTALLAZZJONI biex jiġi stabbilit jekk hijiex meħtieġa shim. *** Shim tal-bearing installat taħt il-bearing primarja.		A	Bearing, regolari (2)							9276B	
		C	Tavla tal-fus							41349-07	
		D	Tavla tal-fus							41358-08	
		E	Tavla tal-fus							43704-08	
		F	Shim tal-bearing ***							41447-08	
		H	Virga tal-valv, qasira							43157-83A	
		I	Virga tal-valv, twila							43206-01	
	J	Virga tal-valv, li tingibed							40999-87		

Tabella 4. Kit tal-installazzjoni ta' Rota b' Bearing TA' WARA ABS 25 MM (41453-08C)

Kit tal-installazzjoni ta' Rota b' Bearing TA' WARA ABS 25 MM (41453-08C)		Item (Kwantità Użata u Deskrizzjoni)										
Twaħħil	Daqs tar-Roti	A	B	C	D	E	F	G	H	I	J	
2008 FLT bl-ABS	16 x 3.0 pulzieri	1	1	0	1	0	0	1	*	*	0	
FLT 2009 u aktar reċenti bl-ABS	16 x 5.0 pulzieri	1	1	1	0	0	0	0	*	*	*	
FLT 2009 u aktar reċenti bl-ABS	18 x 5.0 pulzieri	1	1	1	0	0	0	0	*	*	*	
2008 VRSCDa bl-ABS	18 x 5.5 pulzieri	1	1	0	0	1	**	0	*	*	0	
2008 - 2017 VRSCAWa, VRSCDXa, VRSCXa u VRSCFa bl-ABS	18 x 8.0 pulzier	1	1	0	0	1	**	0	*	*	0	
Kits tal-installazzjoni huma maħsuba biex jaħdmu b'ħafna stili differenti ta' roti u twaħħil. Ikkuntattja negozjant ta' Harley Davidson biex jivverifika li l-kits tal-installazzjoni u tar-roti huma ddisinjati u approvat għall-muturi li qed jiġu installati fuqhom. NOTI: * Ara n-NOTA hawn fuq dwar il-passi tal-installazzjoni tal-valv f'INSTALLAZZJONI biex tiddetermina liema tip ta' valv għandek tuża għall-kitt partikolari tiegħek. Warrab il-virga(vireg) l-oħra kollha tal-valv. ** Bearing ewlieni. Il-bearing għandu jiġi installat bin-naħa l-ħamra tħares lejn ir-rotta. *** Shim tal-bearing installat taħt il-bearing primarja.		A	Bearing, regolari									9276B
		B	Bearing, ABS **									9252A
		C	Tavla tal-fus									41349-07
		D	Tavla tal-fus									41900-08
		E	Tavla tal-fus									43704-08
		F	Shim tal-bearing ***									41447-08
		G	Shim tal-bearing ***									43904-08
	H	Virga tal-valv, qasira									43157-83A	
	I	Virga tal-valv, twila									43206-01	
	J	Virga tal-valv, li tingibed									40999-87	

Tabella 5. Kit ta' Installazzjoni tar-Rota TA' WARA ABS 25 MM (43077-11A)

Kit ta' Installazzjoni tar-Rota TA' WARA ABS 25 MM (43077-11A)		Item (Kwantità Użata u Deskrizzjoni)								
Twaħħil	Daqs tar-Roti	A	B	C	D	E	H	I		
2011 u aktar reċenti FLSTN, FLSTC, FLS u FXS bl-ABS	16 x 3.0 pulzier	1	1	0	1	0	*	*		
2011 u aktar reċenti FXST, FLSTF u FLSTFB bl-ABS	17 x 6.0 pulzier	1	1	0	1	0	*	*		
2011 u aktar reċenti FXST, FLSTF u FLSTFB bl-ABS	18 x 6.0 pulzier	1	1	0	1	0	*	*		
2011 u aktar reċenti FXCWC bl-ABS	18 x 8.0 pulzier	1	1	1	0	0	*	*		
2017 u aktar reċenti XG500 u XG750 bl-ABS	15 x 3.5 pulzier	1	1	0	0	1	*	*		

Tabella 5. Kit ta' Installazzjoni tar-Rota TA' WARA ABS 25 MM (43077-11A)

Kit ta' Installazzjoni tar-Rota TA' WARA ABS 25 MM (43077-11A)		Item (Kwantità Użata u Deskrizzjoni)							
Twahħil	Daqs tar-Roti	A	B	C	D	E	H	I	
Kits tal-installazzjoni huma maħsuba biex jaħdmu bi b'ħafna stili differenti ta' roti u twahħil. Ikkuntattja negozjant ta' Harley Davidson biex jivverifikaw li l-kits tal-installazzjoni u tar-roti a u installazzjoni huma kemm ddisinjati u approvat għall-muturi li qed jiġu installati fuqhom. NOTI: * Ara in-NOTA hawn fuq dwar il-passi tal-installazzjoni tal-valv f'INSTALLAZZJONI biex tiddetermina liema tip ta' valv għandek tuża għall-kitt partikolari tiegħek. Warrab it-tip(i) l-oħra kollha tal-valv. ** Bearing ewlieni. Il-bearing għandu jiġi installat bin-naħa l-ħamra tħares lejn ir-rota.		A	Bearing, regolari				9276		
		B	Bearing, ABS **				9252		
		C	Sleeve tal-axle					41358-08	
		D	Sleeve tal-axle					41696-08	
		E	Sleeve tal-axle					43300098	
		H	Zokk tal-valv, qasir					43157-83A	
	I	Zokk tal-valv, twil					43206-01		