



## BAKRE TURBINHJUL

### GENERELT

#### ▲ ADVARSEL

Monter kun hjul og monteringssett som er godkjent for motorsykelmodellen. Ta kontakt med en Harley-Davidson-forhandler for å bekrefte monteringen. Misforhold mellom hjul og monteringssett, eller montering av hjul som ikke er godkjent for modellen, kan føre til tap av kontroll, med fare for liv og helse. (00610c)

### Settnummer

40900057, 40900057A, 40900324, 40900403, 40900405, 40900622

### Modeller

Hvis du trenger informasjon om montering for forskjellige modeller, kan du lese P&A-detaljhandelkatalogen eller Parts and Accessories-delen (Deler og tilbehør) på [www.harley-davidson.com](http://www.harley-davidson.com) (kun engelsk).

### Settets innhold

Disse settene inkluderer kun tilpassede hjul. Se Figur 1 og Tabell 2.

### Ekstra deler er nødvendig

Riktig montering av disse settene krever separat kjøp av følgende deler, som er tilgjengelige hos en Harley-Davidson-forhandler.

- Installasjonssett for hjul (se Tabell 3 til Tabell 5 for å avgjøre hvilket installasjonssett som kreves).
- Bremseskiveskruer (se Tabell 1 for å avgjøre riktige monteringsdeler).
- **For sett 40900057, 40900057A, 40900324 og 40900622:** Skruer til bakre tannhjul (se Tabell 1 for å avgjøre riktige monteringsdeler).
- Avmonterings- og monteringsverktøy for hjullager (94134-09)
- **For settene 40900403 og 40900405:** Valgfritt originalt vinklet ventilskaft fra Harley-Davidson kan monteres. Få delenumre og riktige dreiemomentverdier hos en Harley-Davidson-forhandler.

Det følgende originale motortilbehøret fra Harley-Davidson anbefales for riktig vedlikehold og rengjøring:

- Chrome Clean & Shine (rengjørings- og pussemiddel for krom) (93600031 (USA) / 93600082 (internasjonalt))
- Glaze polish og forseglingsmiddel (93600026 (USA)/93600079 (internasjonalt))
- Harley® børste for hjul og eiker (43078-99)

- Wheel & Tire Cleaner (hjul- og dekkrens) (93600024 (USA)/93600076 (internasjonalt))

#### ▲ ADVARSEL

Føreren og passasjerens sikkerhet avhenger av korrekt montering av dette settet. Bruk de passende prosedyrene i servicehåndboken. Hvis du ikke er i stand til å utføre prosedyren eller ikke har de nødvendige verktøyene, bør du få en Harley-Davidson-forhandler til å utføre monteringen. Feilaktig montering av dette settet kan utgjøre en fare for liv og helse. (00333b)

#### MERK

Dette instruksjonsbladet viser til informasjon i servicehåndboken. En servicehåndbok for denne motorsykelmodellen/årsmodellen kreves for denne monteringen. Du kan få en fra en Harley-Davidson-forhandler.

Tabell 1. Bakre skive- og tannhjulsmaskinvare-utstyr

Hardware (Maskinvare)	Utstyr
<b>Bakre skiveskruer</b> (velg standard eller forkrommet maskinvare)	
Fem standard skiveskruer (43567-92)	Alle modeller
Kromskruesettet (46647-05) inneholder fem skruer	Alle modeller
<b>Bakre tannhjulsskruer</b> (velg standard eller forkrommet maskinvare)	
Fem tannhjulsskruer, standard (3109)	2007 og nyere Dyna og Softail, 2007 Touring
Kromskruesettet (94773-07) inneholder fem skruer og skiver	2007 og nyere Dyna og Softail
5 skruer til tannhjul, lager (3737A)	2000–2005 Dyna, 2000–2006 Softail, 2004–2006 Touring
Skruesett i krom (94773-00A) inkluderer 5 skruer og skiver	2000–2005 Dyna, 2000–2006 Softail
5 skruer til tannhjul, lager (3814)	2008 Touring
5 skruer til tannhjul, lager (3873)	2006 Dyna
5 skruer til tannhjul, lager (3899)	2000–2003 Touring, 2001 og nyere Sportster (unntatt japanske modeller)
5 skruer til tannhjul, lager (40439-01)	2002–2006 VRSC- og 2007 VRSCR-modeller
5 skruer til tannhjul, lager (4552)	2007 og nyere VRSC-modeller (unntatt VRSCR- OG VRSCSE-modellene)
<b>Skiver til bakre tannhjul</b>	
5 skive til tannhjul, lager (6516HW)	2006 og tidligere Dyna-, Softail- og Touring- og 2000 og nyere Sportster-modeller (unntatt japanske modeller)
5 skive til tannhjul, lager (7039)	2002 og nyere VRSC

## MONTERING

1. Fjern eksisterende bakre hjulenheter. Spar på akselen, akselmutter, bremseskive og avstandsstykker til hjul for montering av sett. Se servicehåndboken.

### MERK

Før du fjerner eller monterer hjulet, må bakhjulekaliper fjernes.

Hårnålssplinten eller fjærklemmen for akselmutteren må skiftes ut. De kan kjøpes hos nærmeste forhandler. Kontakt forhandler for korrekt delenummer for din motorsykkelmotell.

### MERK

Monter det korte ventilskafte (43157-83A) inkludert i monteringssettet. Kast alle andre ventilskafte.

### MERK

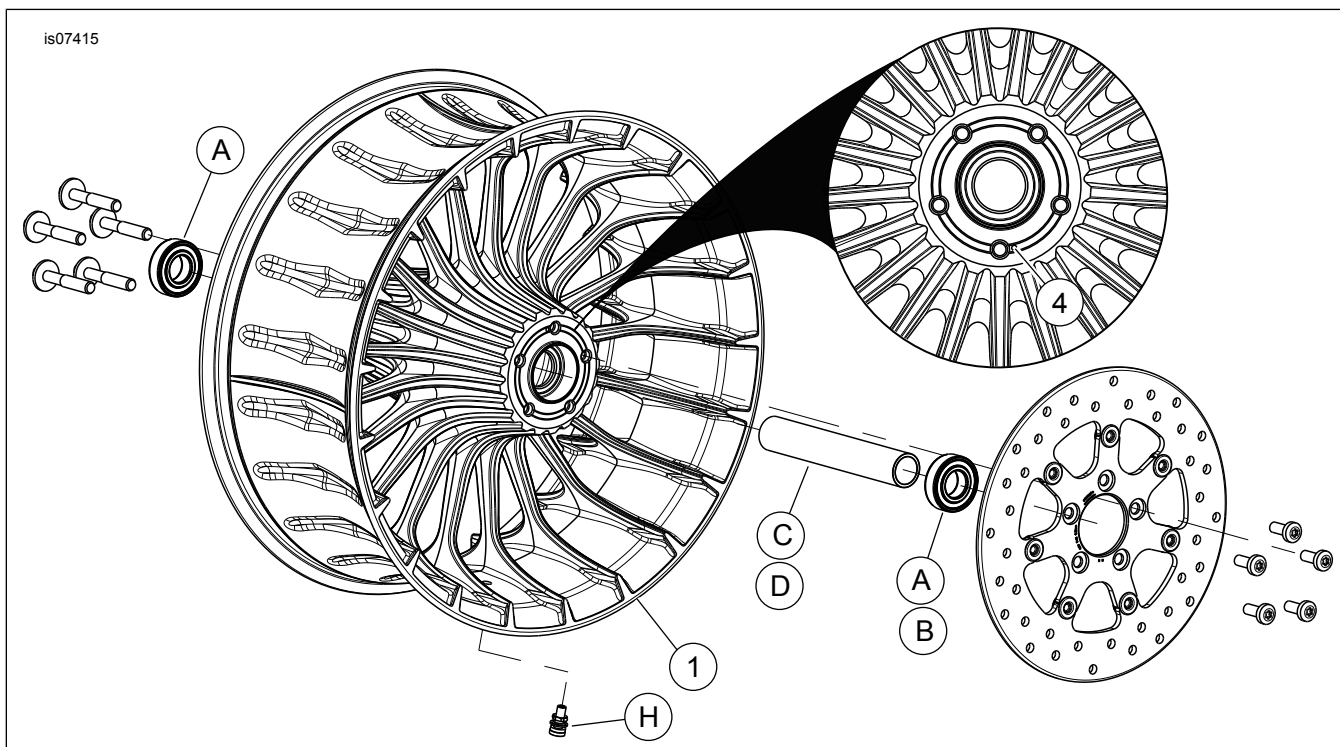
Ikke gjenbruk gamle bremseskive-/rotorskruer. Gjenbruk av disse skruene kan føre til redusert tiltrekkingsmoment og skade på bremsekomponentene. (00319c)

### MERK

Ikke gjenbruk gamle monteringskruer for tannhjul. Gjenbruk av monteringskruer for tannhjul kan føre til redusert tiltrekkingsmoment og skade på tannhjul og/eller belteenheter. (00480b)

2. Se Figur 1 . Monter ventilskafteheten (H) på hjulet. Se servicehåndboken.

## SERVICEDELER



Figur 1. Servicedeler: Bakre turbinhjul

3. Monter komponentene til hjulmonteringssettet, standard bremseskive og hjulets tannhjul, ved hjelp av den korrekte tabellen over servicedeler. Se servicehåndboken.

### MERK

Monter det primære lageret først ved hjelp av riktig servicehåndbok og AVMONTERINGS-/MONTERINGSSETT FOR HJULLAGER. Ikke monter lagermellomlegg med dette hjulet.

**For settene 40900057 og 40900324:** De maskinlagde sporene på den høyre siden av hjulet indikerer den primære lagersiden.

4. Monter bakhjulet (1), lagerført aksel og lagerførte avstandsstykker på motorsykkelen. Se servicehåndboken.

## VEDLIKEHOLD OG RENGJØRING

Kromdeler må vedlikeholdes regelmessig slik at de beholder sin opprinnelige glans.

1. Rengjør svært skitne hjuloverflater med Harley-Davidson Wheel and Tire Cleaner (Harley-Davidson-hjul- og dekkrens), påført med Harley Wheel and Spoke Brush (Harley-hjul- og eikebørste).
2. Rengjør krom med et rengjøringsmiddel av god kvalitet, som for eksempel Harley Bright kromrengjøringsmiddel.
3. Etter rengjøring og polering må overflaten forsegles med en tetningsmasse av god kvalitet, for eksempel Harley Glaze Polish and Sealent.

Tabell 2. Servicedeler og hjulsetinnhold

Sett	Element	Beskrivelse (mengde)	Delenumre
40900057, 40900057A, 40900324, 40900403, 40900405, 40900622	1	Hjul	Selges ikke separat
Visuell indikator nevnt i tekst:			
	4	Maskinlaget spor	

Tabell 3. Monteringssett for BAKRE 25 mm lager på hjul (41456-08C)

Monteringssett for bakre 25 mm-lager på hjul uten ABS (41456-08C)		Element (mengde brukt og beskrivelse)								
Utstyr	Hjulstørrelse	A	C	D	E	F	H	I	J	
2009 og nyere FLT uten ABS	16 x 5,0 tommer	2	1	0	0	0	*	*	*	
2009 og nyere FLT uten ABS	18 x 5,0 tommer	2	1	0	0	0	*	*	*	
2008 VRSCD uten ABS	18 x 5,5 tommer	2	0	0	1	**	*	*	0	
2008 og nyere FXCW og FXCWC uten ABS	18 x 8,0 tommer	2	0	1	0	0	*	*	0	
2008 - 2017 VRSCAW, VRSCDX og VRSCF uten ABS	18 x 8,0 tommer	2	0	0	1	**	*	*	0	
Monteringssettet er utformet for å fungere med mange forskjellige hjulstiler og -tilpasninger. Kontakt en Harley-Davidson-forhandler for å bekrefte at hjulet og monteringssettene er utformet og godkjent for motorsykkelen de blir installert på. MERKNADER: * Se MERK over ventilmonteringstrinn i MONTERING for å avgjøre hvilket ventilskaft som skal brukes for ditt bestemte sett. Kast andre ventilskaft. ** Se MONTERING for å avgjøre om mellomlegg er nødvendig. *** Lagermellomlegg montert under primært lager.		A	Lager, vanlig (2)						9276B	
		C	Akselhylse						41349-07	
		D	Akselhylse						41358-08	
		E	Akselhylse						43704-08	
		F	Lagermellomlegg***						41447-08	
		H	Ventilskaft, kort						43157-83A	
		I	Ventilskaft, langt						43206-01	
J	Ventilskaft, trekk gjennom						40999-87			

Tabell 4. Monteringssett for BAKRE 25 MM lager på ABS-hjul (41453-08C)

Monteringssett for BAKRE 25 MM lager på ABS-hjul (41453-08C)		Element (mengde brukt og beskrivelse)										
Utstyr	Hjulstørrelse	A	B	C	D	E	F	G	H	I	J	
2008 FLT med ABS	16 x 3,0 tommer	1	1	0	1	0	0	1	*	*	0	
2009 og nyere FLT med ABS	16 x 5,0 tommer	1	1	1	0	0	0	0	*	*	*	
2009 og nyere FLT med ABS	18 x 5,0 tommer	1	1	1	0	0	0	0	*	*	*	
2008 VRSCDa med ABS	18 x 5,5 tommer	1	1	0	0	1	**	0	*	*	0	
2008 - 2017 VRSCAWa, VRSCDXa, VRSCXa og VRSCFa med ABS	18 x 8,0 tommer	1	1	0	0	1	**	0	*	*	0	
Monteringssettet er utformet for å fungere med mange forskjellige hjulstiler og -tilpasninger. Kontakt en Harley-Davidson-forhandler for å bekrefte at hjulet og monteringssettene er utformet og godkjent for motorsykkelen de blir installert på. MERKNADER: * Se MERK over ventilmonteringstrinn i MONTERING for å avgjøre hvilket ventilskaft som skal brukes for ditt bestemte sett. Kast andre ventilskaft. ** Primærlager. Lager må monteres med rød side vendt mot hjulet. *** Lagermellomlegg montert under primært lager.		A	Lager, vanlig									9276B
		B	Lager, ABS**									9252A
		C	Akselhylse									41349-07
		D	Akselhylse									41900-08
		E	Akselhylse									43704-08
		F	Lagermellomlegg***									41447-08
		G	Lagermellomlegg***									43904-08
		H	Ventilskaft, kort									43157-83A
		I	Ventilskaft, langt									43206-01
J	Ventilskaft, trekk gjennom									40999-87		

Tabell 5. Monteringssett for BAKRE 25 MM lager på ABS-hjul (43077-11A)

Monteringssett for BAKRE 25 MM lager på ABS-hjul (43077-11A)		Element (mengde brukt og beskrivelse)							
Utstyr	Hjulstørrelse	A	B	C	D	E	H	I	
2011 og nyere FLSTN, FLSTC, FLS og FXS med ABS	16 x 3,0 tommer	1	1	0	1	0	*	*	
2011 og nyere FXST, FLSTF og FLSTFB med ABS	17 x 6,0 tommer	1	1	0	1	0	*	*	
2011 og nyere FXST, FLSTF og FLSTFB med ABS	18 x 6,0 tommer	1	1	0	1	0	*	*	
2011 og nyere FXCWC med ABS	18 x 8,0 tommer	1	1	1	0	0	*	*	
2017 og nyere XG500 og XG750 med ABS	15 x 3,5 tommer	1	1	0	0	1	*	*	

**Tabell 5. Monteringssett for BAKRE 25 MM lager på ABS-hjul (43077-11A)**

Monteringssett for BAKRE 25 MM lager på ABS-hjul (43077-11A)		Element (mengde brukt og beskrivelse)							
Utstyr	Hjulstørrelse	A	B	C	D	E	H	I	
Monteringssettet er utformet for å fungere med mange forskjellige hjulstiler og -tilpasninger. Kontakt en Harley-Davidson-forhandler for å bekrefte at hjulet og monteringssettene er utformet og godkjent for motorsykkelen de blir installert på. MERKNADER: * Se <i>MERK</i> over ventilmonteringstrinn i MONTERING for å avgjøre hvilket ventilskaft som skal brukes for ditt bestemte sett. Kast andre ventilskaft. ** Primærlager. Lager må monteres med rød side vendt mot hjulet.		A	Lager, vanlig				9276		
		B	Lager, ABS**				9252		
		C	Akselhylse					41358-08	
		D	Akselhylse					41696-08	
		E	Akselhylse					43300098	
		H	Ventilskaft, kort					43157-83A	
		I	Ventilskaft, langt					43206-01	