



## RODA DA TURBINA TRASEIRA

### GERAL

#### ▲ ATENÇÃO

Instale apenas as rodas e os kits de instalação aprovados para o seu modelo de motocicleta. Contate uma concessionária Harley-Davidson para verificar a adaptação. A instalação de rodas e kits de instalação incompatíveis ou não aprovados para o seu modelo podem causar perda de controle, o que pode levar a morte ou lesões graves. (00610c)

### Kit n.º

40900057, 40900057A, 40900324, 40900403, 40900405, 40900622

### Modelos

Para obter informações sobre modelos correspondentes, veja o Catálogo de peças e acessórios de varejo ou a seção Parts and Accessories (Peças e acessórios) do site [www.harley-davidson.com](http://www.harley-davidson.com) (somente em inglês).

### Conteúdo do kit

Estes kits incluem somente a roda personalizada. Veja Figura 1 e Tabela 2.

### Peças adicionais necessárias

A instalação correta desses kits exige a compra em separado das seguintes peças, que estão disponíveis nas concessionárias da Harley-Davidson.

- Kit de instalação da roda (consulte a Tabela 3 a Tabela 5 para determinar o kit de instalação necessário).
- Parafusos do disco de freio (consulte a Tabela 1 para determinar as ferragens apropriadas).
- **Para os kits 40900057, 40900057A, 40900324 e 40900622:** Parafusos da roda dentada traseira (consulte a Tabela 1 para determinar as ferragens apropriadas).
- Extrator e instalador de rolamento da roda (94134-09)
- **Para os kits 40900403 e 40900405:** A haste da válvula em ângulo Harley-Davidson original opcional pode ser instalada. Consulte uma concessionária Harley-Davidson para obter os valores de torque adequados e os números das peças.

Os seguintes Harley-Davidson Genuine Motor Accessories são recomendados para a manutenção e a limpeza apropriadas:

- Limpador e polidor de cromado (93600031 [EUA]/93600082 [internacional])
- Glaze Poly Sealant (93600026 [EUA]/93600079 [internacional])
- Harley® Wheel and Spoke Brush (43078-99)

- Limpa roda e pneu (93600024 [EUA]/93600076 [internacional])

#### ▲ ATENÇÃO

A segurança do motociclista e do passageiro depende da instalação correta deste kit. Use os procedimentos apropriados do Manual de serviço. Se o procedimento não estiver dentro de suas capacidades ou se você não possuir as ferramentas corretas, deixe que uma concessionária Harley-Davidson efetue a instalação. A instalação inadequada deste kit poderá resultar em morte ou lesões graves. (00333b)

#### NOTA

Esta folha de instruções faz referência às informações do Manual de serviço. Para a instalação deste modelo/ano de motocicleta, é necessário ter um Manual de serviço. Este pode ser encontrado em uma concessionária Harley-Davidson.

**Tabela 1. Adaptação das ferragens da roda dentada e disco traseiros**

Ferragens	Adaptação
<b>Parafusos do disco traseiro</b> (selecione as ferragens originais ou cromadas)	
5 parafusos originais do disco (43567-92)	Todos os modelos
Kit de parafusos cromados (46647-05) inclui 5 parafusos	Todos os modelos
<b>Parafusos da roda dentada traseira</b> (selecione as ferragens originais ou cromadas)	
5 parafusos da roda dentada, originais (3109)	Dyna e Softail ano 2007 e posteriores, Touring ano 2007
Kit de parafusos cromados (94773-07) inclui 5 parafusos e arruelas	Dyna e Softail ano 2007 e posteriores
5 parafusos da roda dentada, originais (3737A)	Dyna ano 2000 a 2005, Softail ano 2000 a 2006, Touring ano 2004 a 2006
Kit de parafusos cromados (94773-00A) inclui 5 parafusos e arruelas	Dyna ano 2000 a 2005, Softail ano 2000 a 2006
5 parafusos da roda dentada, originais (3814)	Touring 2008
5 parafusos da roda dentada, originais (3873)	Dyna ano 2006
5 parafusos da roda dentada, originais (3899)	Touring ano 2000 a 2003, Sportster ano 2001 e posteriores (exceto os modelos japoneses)
5 parafusos da roda dentada, originais (40439-01)	VRSC ano 2002 a 2006 e VRSCR ano 2007
5 parafusos da roda dentada, originais (4552)	Modelos VRSC ano 2007 e posteriores (exceto os modelos VRSCR e VRSCSE)
<b>Arruelas da roda dentada traseira</b>	



**Tabela 1. Adaptação das ferragens da roda dentada e disco traseiros**

Ferragens	Adaptação
5 arruelas da roda dentada, originais (6516HW)	Dyna, Softail e Touring ano 2006 e anteriores, e modelos Sportster ano 2000 e posteriores (exceto os modelos japoneses)
5 arruelas da roda dentada, originais (7039)	VRSC ano 2002 e posteriores

## INSTALAÇÃO

1. Remova o conjunto da roda traseira existente. Guarde o eixo, a porca do eixo, o disco de freio e os espaçadores da roda para a instalação do kit. Veja o Manual de serviço.

### NOTA

*Antes de remover ou instalar a roda, o câliper do freio traseiro deverá ser removida.*

*O contrapino ou a presilha de mola da porca do eixo deve ser substituído(a). Estes estão disponíveis para compra no seu concessionário. Consulte a sua concessionária para obter o número de peça correto para o seu modelo de motocicleta.*

### NOTA

*Instale a haste curta da válvula (43157-83A) incluída no kit de instalação. Descarte todas as outras hastes de válvulas.*

## AVISO

**Não reutilize os parafusos do disco/rotor do freio. A reutilização desses parafusos pode causar perda de torque e danos aos componentes do freio. (00319c)**

## AVISO

**Não reutilize os parafusos de montagem da roda dentada. A reutilização dos parafusos de montagem originais da roda dentada poderá resultar em perda de torque de aperto e em danos à roda dentada e/ou ao conjunto da correia. (00480b)**

2. Veja Figura 1 . Instale o conjunto da haste da válvula (H) na roda. Veja o Manual de serviço.
3. Monte os componentes do kit de instalação da roda, o disco de freio original e a roda dentada na roda usando a tabela de peças de reposição apropriada. Veja o Manual de serviço.

### NOTA

*Instale primeiro o rolamento primário usando o Manual de serviço apropriado e o EXTRATOR/INSTALADOR DE ROLAMENTO DA RODA. Não instale o calço do rolamento com esta roda.*

**Para os kits 40900057 e 40900324:** as ranhuras usinadas do lado direito da roda indicam o lado do rolamento primário.

4. Instale a roda traseira (1), o eixo e os espaçadores originais na motocicleta. Veja o Manual de serviço.

## MANUTENÇÃO E LIMPEZA

As peças cromadas devem ser submetidas à manutenção regular para manter o brilho original.

1. Limpe as superfícies da roda com sujeira pesada usando o Harley-Davidson Wheel and Tire Cleaner, aplicado com a Harley Wheel and Spoke Brush.
2. Limpe completamente o cromado com um limpador de cromados de boa qualidade, como o Limpador de cromados Harley Bright.
3. Após limpar e polir, vede o acabamento com um selante de boa qualidade, como o Harley Glaze Polish and Sealant.

# PEÇAS DE REPOSIÇÃO

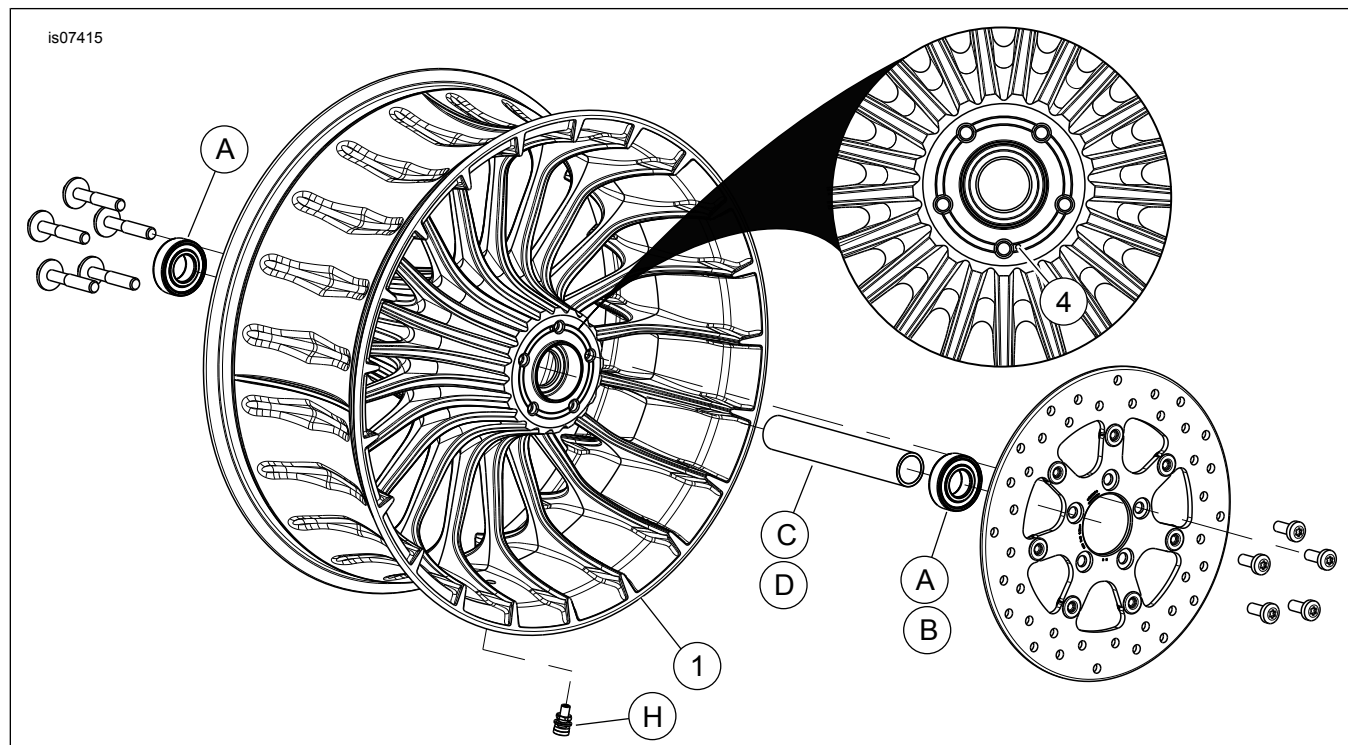


Figura 1. Peças de reposição: Roda da turbina traseira

Tabela 2. Conteúdo do kit da roda e peças de reposição

Kit	Item	Descrição (quantidade)	Número de peça
40900057, 40900057A, 40900324, 40900403, 40900405, 40900622	1	Roda	Não se vende separadamente
Indicador visual mencionado no texto:			
	4	Ranhas usinadas	

Tabela 3. Kit de instalação da roda TRASEIRA com rolamento de 25 mm (41456-08C)

Kit de instalação do rolamento de 25 mm da roda TRASEIRA sem ABS (41456-08C)		Item (quantidade usada e descrição)								
Adaptação	Tamanho da roda	A	C	D	E	F	H	I	J	
FLT 2009 e posteriores sem ABS	16 x 5,0 pol.	2	1	0	0	0	*	*	*	
FLT 2009 e posteriores sem ABS	18 x 5,0 pol.	2	1	0	0	0	*	*	*	
VRSCD 2008 sem ABS	18 x 5,5 pol.	2	0	0	1	**	*	*	0	
FXCW e FXCWC 2008 e posteriores sem ABS	18 x 8,0 pol.	2	0	1	0	0	*	*	0	
VRSCAW, VRSCDX e VRSCF 2008-2017 sem ABS	18 x 8,0 pol.	2	0	0	1	**	*	*	0	
Os kits de instalação são projetados para funcionar com vários acessórios e estilos diferentes de rodas. Contate um concessionário Harley-Davidson para verificar se os kits de instalação e da roda foram projetados e aprovados para a motocicleta em que estão sendo instalados. NOTAS: *Veja NOTA acima da etapa de instalação da válvula em INSTALAÇÃO para determinar que haste da válvula usar para o seu kit específico. Descarte a(s) outra(s) haste(s) de válvula. **Veja INSTALAÇÃO para determinar se há necessidade de colocar pastilha. ***Pastilha do rolamento instalada sob o rolamento primário.		A	Rolamento, normal (2)						9276B	
		C	Luva do eixo						41349-07	
		D	Luva do eixo						41358-08	
		E	Luva do eixo						43704-08	
		F	Pastilha do rolamento***						41447-08	
		H	Haste da válvula, curta						43157-83A	
I	Haste da válvula, comprida						43206-01			
J	Haste da válvula, passagem direta						40999-87			

**Tabela 4. Kit de instalação da roda TRASEIRA com rolamento ABS de 25 mm (41453-08C)**

Kit de instalação da roda TRASEIRA com rolamento ABS de 25 mm (41453-08C)		Item (quantidade usada e descrição)									
Adaptação	Tamanho da roda	A	B	C	D	E	F	G	H	I	J
FLT ano 2008 com ABS	16 x 3,0 pol.	1	1	0	1	0	0	1	*	*	0
FLT anos 2009 e posteriores com ABS	16 x 5,0 pol.	1	1	1	0	0	0	0	*	*	*
FLT anos 2009 e posteriores com ABS	18 x 5,0 pol.	1	1	1	0	0	0	0	*	*	*
VRSCDa ano 2008 com ABS	18 x 5,5 pol.	1	1	0	0	1	**	0	*	*	0
VRSCAWa, VRSCDXa, VRSCXa e VRSCFa com ABS 2008 a 2017	18 x 8,0 pol.	1	1	0	0	1	**	0	*	*	0
Os kits de instalação são projetados para funcionar com vários acessórios e estilos diferentes de rodas. Contate um concessionário Harley-Davidson para verificar se os kits de instalação e da roda foram projetados e aprovados para a motocicleta em que estão sendo instalados. NOTAS: *Veja <b>NOTA</b> acima da etapa de instalação da válvula em <b>INSTALAÇÃO</b> para determinar que haste da válvula usar para o seu kit específico. Descarte a(s) outra(s) haste(s) de válvula. **Rolamento primário. O rolamento deve ser instalado com o lado vermelho voltado para a roda. ***Pastilha do rolamento instalada sob o rolamento primário.		A	Rolamento, normal							9276B	
		B	Rolamento, ABS**							9252A	
		C	Luva do eixo							41349-07	
		D	Luva do eixo							41900-08	
		E	Luva do eixo							43704-08	
		F	Pastilha do rolamento***							41447-08	
		G	Pastilha do rolamento***							43904-08	
		H	Haste da válvula, curta							43157-83A	
		I	Haste da válvula, comprida							43206-01	
		J	Haste da válvula, passagem direta							40999-87	

**Tabela 5. Kit de instalação da roda TRASEIRA com rolamento ABS de 25 mm (43077-11A)**

Kit de instalação da roda TRASEIRA com rolamento ABS de 25 mm (43077-11A)		Item (quantidade usada e descrição)						
Adaptação	Tamanho da roda	A	B	C	D	E	H	I
FLSTN, FLSTC, FLS e FXS ano 2011 e posteriores sem ABS	16 x 3,0 pol.	1	1	0	1	0	*	*
FXST, FLSTF e FLSTFB ano 2011 e posteriores com ABS	17 x 6,0 pol.	1	1	0	1	0	*	*
FXST, FLSTF e FLSTFB ano 2011 e posteriores com ABS	18 x 6,0 pol.	1	1	0	1	0	*	*
FXCWC ano 2011 e posteriores com ABS	18 x 8,0 pol.	1	1	1	0	0	*	*
XG500 ano 2017 e posteriores e XG750 com ABS	15 x 3,5 pol.	1	1	0	0	1	*	*
Os kits de instalação são projetados para funcionar com vários acessórios e estilos diferentes de rodas. Contate um concessionário Harley-Davidson para verificar se os kits de instalação e da roda foram projetados e aprovados para a motocicleta em que estão sendo instalados. NOTAS: *Veja <b>NOTA</b> acima da etapa de instalação da válvula em <b>INSTALAÇÃO</b> para determinar que haste da válvula usar para o seu kit específico. Descarte a(s) outra(s) haste(s) de válvula. **Rolamento primário. O rolamento deve ser instalado com o lado vermelho voltado para a roda.		A	Rolamento, normal				9276	
		B	Rolamento, ABS**				9252	
		C	Luva do eixo				41358-08	
		D	Luva do eixo				41696-08	
		E	Luva do eixo				43300098	
		H	Haste da válvula, curta				43157-83A	
		I	Haste da válvula, comprida				43206-01	