



ЗАДНЕЕ КОЛЕСО TURBINE

ОБЩИЕ СВЕДЕНИЯ

▲ ПРЕДУПРЕЖДЕНИЕ

Разрешается устанавливать только те колеса и использовать только те комплекты для установки, которые одобрены для вашей модели мотоцикла. Для проверки соответствия обратитесь к дилеру Harley-Davidson. Установка других колес и использование других комплектов для установки, а также установка колес, не одобренных для вашей модели мотоцикла, может привести к потере управления, серьезным травмам или гибели людей. (00610c)

Номера комплекта

40900057, 40900057A, 40900324, 40900403, 40900405, 40900622

Модели

Информацию о применимости комплектов см. в каталоге запасных частей и аксессуаров или в разделе «Запасные части и аксессуары» на сайте www.harley-davidson.com (только на английском языке).

Содержимое комплекта

Данные комплекты включают в себя только кастомное колесо. См. Рисунок 1 и Таблица 2.

Требуются дополнительные запасные части

Для надлежащей установки данных комплектов требуются следующие запчасти, которые необходимо приобрести отдельно у дилера Harley-Davidson.

- Комплект установки колеса (для определения необходимого комплекта см. Таблица 3 — Таблица 5).
- Винты крепления тормозного диска (для определения необходимых крепежных элементов см. Таблица 1).
- Для комплектов **40900057, 40900057A, 40900324 и 40900622**: Винты крепления задней звездочки (для определения необходимых крепежных элементов см. Таблица 1).
- Устройство для снятия и установки колесных подшипников (94134-09)
- Для комплектов **40900403 и 40900405**: Можно установить наклонный под углом опциональный шток клапана Harley-Davidson. Номера деталей и значение надлежащих моментов затяжки см. у дилера Harley-Davidson.

Для осуществления надлежащих технического обслуживания и очистки рекомендуются следующие оригинальные аксессуары Harley-Davidson Genuine Motor:

- Средство для очистки и полировки хромированных деталей Chrome Clean & Shine (93600031 (США) / 93600082 (международный рынок))
- Средство для полировки с защитным эффектом Glaze Poly Sealant (93600026 (США) / 93600079 (международный рынок))
- Щетка для колесных дисков и спиц Harley® Wheel and Spoke Brush (43078-99)
- Очиститель для колес и шин Wheel & Tire Cleaner (93600024 (США) / 93600076 (международный рынок))

▲ ПРЕДУПРЕЖДЕНИЕ

От правильной установки этого комплекта зависит безопасность водителя и пассажира. Соблюдайте требования процедур, приведенные в руководстве по техническому обслуживанию. Если у вас нет возможности выполнить данную процедуру или нет в наличии нужных инструментов, обратитесь к дилеру Harley-Davidson для выполнения установки. Неправильная установка этого комплекта может привести к серьезным травмам или смертельному исходу. (00333b)

ПРИМЕЧАНИЕ

В настоящей инструкционной карте приводится информация из руководства по техническому обслуживанию. Для установки требуется руководство по техническому обслуживанию для модели данного года. Его можно приобрести у дилера Harley-Davidson.

Таблица 1. Применимость элементов крепления заднего диска и звездочки

Оборудование	Применимость
Винты крепления заднего диска (выберите хромированные или стандартные)	
5 стандартных винтов крепления диска (43567-92)	Все модели
Комплект из 5 хромированных винтов (46647-05)	Все модели
Винты крепления задней звездочки (выберите хромированные или стандартные)	
5 стандартных винтов крепления задней звездочки (3109)	Dyna и Softail 2007 и более поздних годов, Touring 2007 года
Комплект из 5 хромированных винтов и шайб (94773-07)	Dyna и Softail 2007 и более поздних годов
5 стандартных винтов крепления звездочки (3737A)	Dyna 2000—2005 гг., Softail 2000—2006 гг., Touring 2004—2006 гг.
Комплект из 5 хромированных винтов и шайб (94773-00A)	Dyna 2000—2005 гг., Softail 2000—2006 гг.
5 стандартных винтов крепления задней звездочки (3814)	Touring 2008 года
5 стандартных винтов крепления задней звездочки (3873)	Dyna 2006 года

Таблица 1. Применимость элементов крепления заднего диска и звездочки

Оборудование	Применимость
5 стандартных винтов крепления задней звездочки (3899)	Touring 2000—2003 гг., Sportster 2001 и более поздних годов (кроме моделей для рынка Японии)
5 стандартных винтов крепления звездочки (40439-01)	Модели VRSC 2002—2006 гг. и VRSCR 2007 г.
5 стандартных винтов крепления задней звездочки (4552)	Модели VRSC 2007 и более поздних годов (кроме VRSCR и VRSCSE)
Шайбы задней звездочки	
5 стандартных шайб звездочки (6516HW)	Модели Dyna, Softail и Touring 2006 и более ранних годов, и модели Sportster 2000 и более поздних годов (кроме моделей для рынка Японии)
5 стандартных шайб звездочки (7039)	VRSC 2002 и более поздних годов

УСТАНОВКА

1. Снимите заднее колесо в сборе. Сохраните ось, осевую гайку, тормозной диск и колесные проставки для установки комплекта. См. руководство по техническому обслуживанию.

ПРИМЕЧАНИЕ

Перед снятием или установкой колеса необходимо снять задний тормозной суппорт.

Шпонку или пружинный хомут гайки оси необходимо заменить. Их можно купить у дилера. Чтобы узнать номер детали для модели своего мотоцикла, обратитесь к дилеру.

ПРИМЕЧАНИЕ

Установите короткий шток клапана (43157-83A), который входит в комплект установки. Утилизируйте все остальные штоки клапана.

УВЕДОМЛЕНИЕ

Не используйте винты тормозных дисков повторно. Это может привести к снижению момента затяжки и повреждению компонентов тормозной системы. (00319c)

УВЕДОМЛЕНИЕ

Не используйте повторно винты для установки звездочки. Это может привести к снижению момента затяжки и повреждению звездочки и (или) ремня в сборе. (00480b)

2. См. Рисунок 1. Установите шток клапана в сборе (H) на колесо. См. руководство по техническому обслуживанию.
3. Соберите компоненты комплекта установки колеса, стандартный тормозной диск и звездочку на колесе, ориентируясь на соответствующую таблицу запасных частей. См. руководство по техническому обслуживанию.

ПРИМЕЧАНИЕ

Сначала, ориентируясь на инструкции в руководстве по техническому обслуживанию, установите коренной подшипник, используя ПРИСПОСОБЛЕНИЕ ДЛЯ СНЯТИЯ И УСТАНОВКИ ПОДШИПНИКОВ. Не устанавливайте регулировочную прокладку подшипника с данным колесом.

Для комплектов 40900057 и 40900324: канавки на правой стороне колеса указывают на сторону установки коренного подшипника.

4. Установите заднее колесо (1), стандартные проставки и ось на мотоцикл. См. руководство по техническому обслуживанию.

ТЕХНИЧЕСКОЕ ОБСЛУЖИВАНИЕ И ОЧИСТКА

Чтобы поддерживать оригинальный блеск и лоск хромированных деталей, за ними нужен постоянный уход.

1. Очищайте сильно загрязненные поверхности колес с помощью очистителя для колес и шин Harley-Davidson Wheel and Tire Cleaner и щетки для колесных дисков и спиц Harley Wheel and Spoke Brush.
2. Тщательно очищайте хромированные компоненты с помощью специального очистителя, такого как Harley Bright Chrome Cleaner.
3. После очистки и полировки обеспечьте качественную защиту покрытия, например, средством для полировки с защитным эффектом Harley Glaze.

ЗАПАСНЫЕ ЧАСТИ

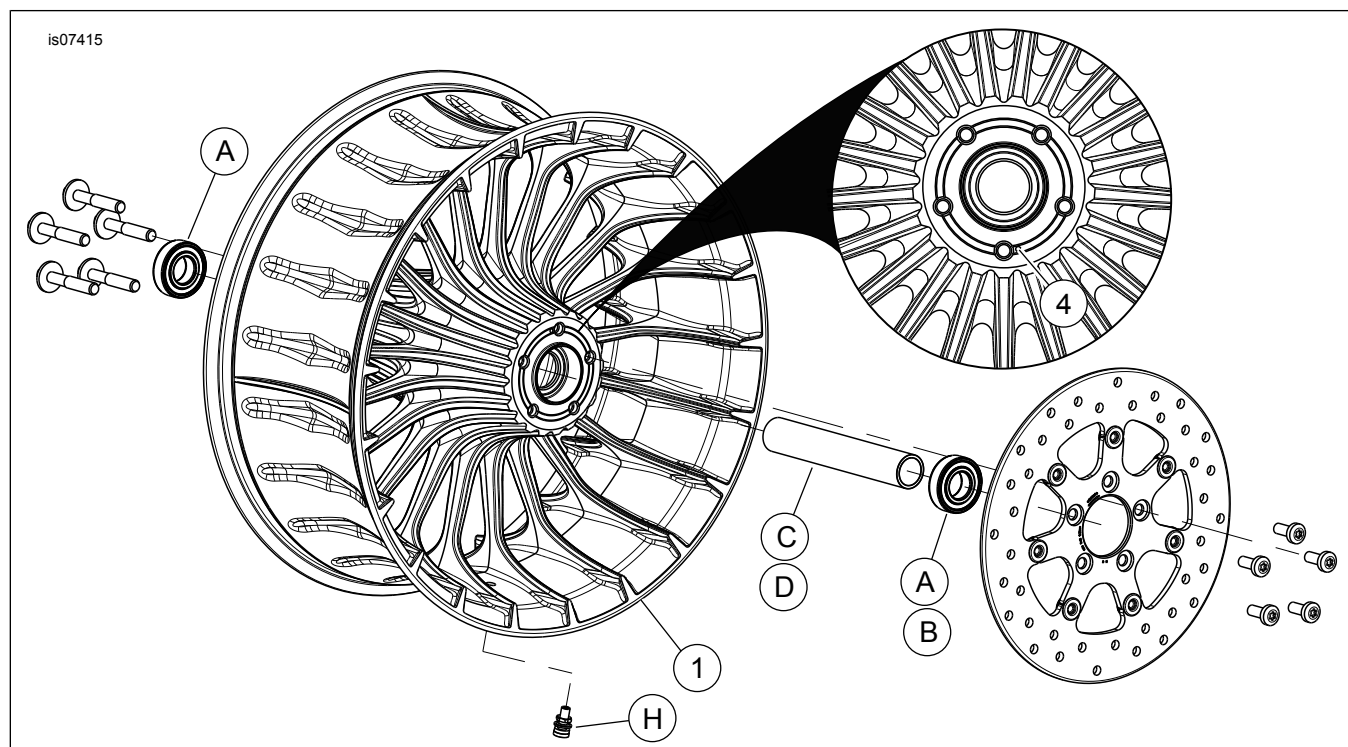


Рисунок 1. Запасные части: Заднее колесо Turbine

Таблица 2. Запасные части и содержимое колесного комплекта

Комплект	Позиция	Описание (количество)	Номер запасной части
40900057, 40900057A, 40900324, 40900403, 40900405, 40900622	1	Колесо	Отдельно не продается
Визуальные индикаторы, упомянутые в тексте:			
	4	Обработанные канавки	

Таблица 3. Комплект для установки 25-мм подшипника ЗАДНЕГО колеса (41456-08C)

Комплект для установки 25-мм подшипника ЗАДНЕГО колеса для моделей без ABS (41456-08C)		Позиция (использованное количество и описание)								
Применимость	Диаметр колеса	A	C	D	E	F	H	I	J	
FLT 2009 и более поздних годов без ABS	16 × 5,0 дюйма	2	1	0	0	0	*	*	*	
FLT 2009 и более поздних годов без ABS	18 × 5,0 дюйма	2	1	0	0	0	*	*	*	
VRSCD без ABS 2008 года	18 × 5,5 дюйма	2	0	0	1	**	*	*	0	
FXCW и FXCWC 2008 и более поздних годов без ABS	18 × 8,0 дюйма	2	0	1	0	0	*	*	0	
VRSCAW, VRSCDX и VRSCF 2008–2017 годов выпуска без ABS	18 × 8,0 дюйма	2	0	0	1	**	*	*	0	
Комплекты для установки разработаны для различных типов колесных дисков и моделей. Обратитесь к дилеру Harley-Davidson, чтобы убедиться в том, что колесо и комплекты для установки предназначены и одобрены для мотоцикла, на котором они установлены. ПРИМЕЧАНИЯ. * См. ПРИМЕЧАНИЕ над этапом установки штока клапана в разделе УСТАНОВКА, чтобы узнать, какой именно шток клапана необходимо использовать для вашего комплекта. Утилизируйте все штоки клапана. ** Информация о необходимости использования регулировочной прокладки представлена в разделе УСТАНОВКА. *** Регулировочная прокладка устанавливается под подшипником.		A	Подшипник, обычный (2)						9276В	
		C	Втулка оси						41349-07	
		D	Втулка оси						41358-08	
		E	Втулка оси						43704-08	
		F	Регулировочная прокладка***						41447-08	
		H	Шток клапана, короткий						43157-83A	
I	Шток клапана, длинный						43206-01			
J	Шток клапана, вытянутый						40999-87			

Таблица 4. Комплект для установки 25-ММ подшипника ЗАДНЕГО колеса с ABS (41453-08С)

Комплект для установки 25-ММ подшипника ЗАДНЕГО колеса с ABS (41453-08С)		Позиция (использованное количество и описание)									
Применимость	Диаметр колеса	A	B	C	D	E	F	G	H	I	J
FLT 2008 г. с ABS	16 × 3,0 дюйма	1	1	0	1	0	0	1	*	*	0
FLT 2009 и более поздних годов с ABS	16 × 5,0 дюйма	1	1	1	0	0	0	0	*	*	*
FLT 2009 и более поздних годов с ABS	18 × 5,0 дюйма	1	1	1	0	0	0	0	*	*	*
VRSCDa 2008 и более поздних годов с ABS	18 × 5,5 дюйма	1	1	0	0	1	**	0	*	*	0
VRSCAWa, VRSCDXa, VRSCXa и VRSCFa 2008–2017 годов выпуска с ABS	18 × 8,0 дюйма	1	1	0	0	1	**	0	*	*	0
Комплекты для установки разработаны для различных типов колесных дисков и моделей. Обратитесь к дилеру Harley-Davidson, чтобы убедиться в том, что колесо и комплекты для установки предназначены и одобрены для мотоцикла, на котором они установлены. ПРИМЕЧАНИЯ. * См. ПРИМЕЧАНИЕ над этапом установки штока клапана в разделе УСТАНОВКА, чтобы узнать, какой именно шток клапана необходимо использовать для вашего комплекта. Утилизируйте все штоки клапана. ** Коренной подшипник. Подшипник необходимо устанавливать красной стороной по направлению к колесу. *** Регулирующая прокладка устанавливается под подшипником.		A	Подшипник, обычный								9276B
		B	Подшипник, ABS**								9252A
		C	Втулка оси								41349-07
		D	Втулка оси								41900-08
		E	Втулка оси								43704-08
		F	Регулирующая прокладка***								41447-08
		G	Регулирующая прокладка***								43904-08
		H	Шток клапана, короткий								43157-83A
		I	Шток клапана, длинный								43206-01
		J	Шток клапана, вытянутый								40999-87

Таблица 5. Комплект для установки 25-ММ подшипника ЗАДНЕГО колеса с ABS (43077-11A)

Комплект для установки 25-ММ подшипника ЗАДНЕГО колеса с ABS (43077-11A)		Позиция (использованное количество и описание)									
Применимость	Диаметр колеса	A	B	C	D	E	H	I			
FLSTN, FLSTC, FLS и FXS 2011 и более поздних годов с ABS	16 × 3,0 дюйма	1	1	0	1	0	*	*			
FXST, FLSTF и FLSTFB 2011 и более поздних годов с ABS	17 × 6,0 дюйма	1	1	0	1	0	*	*			
FXST, FLSTF и FLSTFB 2011 и более поздних годов с ABS	18 × 6,0 дюйма	1	1	0	1	0	*	*			
FXCWC 2011 и более поздних годов с ABS	18 × 8,0 дюйма	1	1	1	0	0	*	*			
XG500 и XG750 2017 и более поздних годов с ABS	15 × 3,5 дюйма	1	1	0	0	1	*	*			
Комплекты для установки разработаны для различных типов колесных дисков и моделей. Обратитесь к дилеру Harley-Davidson, чтобы убедиться в том, что колесо и комплекты для установки предназначены и одобрены для мотоцикла, на котором они установлены. ПРИМЕЧАНИЯ. * См. ПРИМЕЧАНИЕ над этапом установки штока клапана в разделе УСТАНОВКА, чтобы узнать, какой именно шток клапана необходимо использовать для вашего комплекта. Утилизируйте все штоки клапана. ** Коренной подшипник. Подшипник необходимо устанавливать красной стороной по направлению к колесу.		A	Подшипник, обычный								9276
		B	Подшипник, ABS**								9252
		C	Втулка оси								41358-08
		D	Втулка оси								41696-08
		E	Втулка оси								43300098
		H	Шток клапана, короткий								43157-83A
I	Шток клапана, длинный								43206-01		