



ZADNÉ KOLESO V TURBÍNOVOM ŠTÝLE

VŠEOBECNÉ INFORMÁCIE

▲ VÝSTRAHA

Vykonávajte montáž iba kolies a montážnych sád, ktoré sú schválené pre daný model motocykla. Overenie možnosti montáže vykonajte u predajcu Harley-Davidson. Použitie nevhodných kolies a montážnych sád alebo montáže kolies, ktoré nie sú schválené pre daný model môže spôsobiť stratu kontroly nad motocyklom, čo môže viesť k smrti alebo ťažkému zraneniu. (00610c)

Číslo súpravy

40900057, 40900057A, 40900324, 40900403, 40900405, 40900622

Modely

Informácie o vhodnosti pre jednotlivé modely nájdete v maloobchodnom katalógu náhradných dielov a príslušenstva alebo v časti venovanej náhradným dielom a príslušenstvu na stránke www.harley-davidson.com (iba v angličtine).

Obsah súpravy

Tieto súpravy obsahujú iba špeciálne koleso na prianie zákazníka. Pozrite Obrázok 1 a Tabuľka 2.

Ďalšie požadované diely

Na správnu montáž týchto súprav sa vyžadujú nasledujúce samostatne zakúpené diely od predajcu motocyklov Harley-Davidson.

- Súprava na montáž kolesa (pozri Tabuľka 3 až Tabuľka 5 na určenie požadovanej montážnej súpravy).
- Skrutky brzdového kotúča (pozri Tabuľka 1 na určenie správneho materiálu).
- **Pre súpravy 40900057, 40900057A, 40900324 and 40900622:** Skrutky zadného ozubeného kolesa (správny materiál pozri Tabuľka 1).
- Nástroj na demontáž a montáž ložiska kolesa (94134-09)
- **Súpravy 40900403 a 40900405:** Je možné namontovať voliteľný zahnutý vzduchový ventilček z originálneho vybavenia Harley-Davidson. Číslo dielov a správne hodnoty ťahovacieho momentu získate od predajcu motocyklov Harley-Davidson.

Na správnu údržbu a čistenie odporúčame nasledujúce originálne príslušenstvo Harley-Davidson Genuine Motor Accessories:

- Čistiaci a leštiaci prípravok na pochrómované povrchy Chrome Clean & Shine (93600031 (USA) / 93600082 (medzinár.))
- Konzervačný prostriedok Glaze Poly Sealant (93600026 (USA) / 93600079 (medzinár.))

- Kefa na kolesá a drôty výpletu Harley® Wheel and Spoke Brush (43078-99)
- Čistič kolies a pneumatík Wheel & Tire Cleaner (93600024 (USA) / 93600076 (medzinár.))

▲ VÝSTRAHA

Na správnej inštalácii tejto súpravy závisí bezpečnosť vodiča a spolujazdca. Použite zodpovedajúce postupy uvedené v servisnej príručke. Ak daný postup presahuje vaše schopnosti alebo nemáte potrebné nástroje, zverte inštaláciu predajcovi motocyklov Harley-Davidson. Nesprávna inštalácia tejto súpravy môže mať za následok smrť alebo ťažké zranenie. (00333b)

POZNÁMKA

Tento návod odkazuje na informácie v servisnej príručke. Na túto montáž je potrebná servisná príručka pre tento model alebo modelový rok motocykla. Príručka je k dispozícii u predajcu motocyklov Harley-Davidson.

Tabuľka 1. Materiál pre zadný kotúč a ozubené koleso podľa modelov

Náradie	Vhodné modely
Skrutky zadného kotúča (vyberte štandardné alebo pochrómované vyhotovenie)	
Štandardné skrutky kotúča, 5 ks (43567-92)	Všetky modely
Súprava pochrómovaných skrutiek (46647-05) obsahuje 5 skrutiek	Všetky modely
Skrutky zadného ozubeného kolesa (vyberte bežné alebo pochrómované vyhotovenie)	
Skrutky ozubeného kolesa, štandardné, 5 ks (3109)	Dyna a Softail 2007 a novšie, Touring 2007
Súprava pochrómovaných skrutiek (94773-07) obsahuje 5 skrutiek a podložiek	Dyna a Softail 2007 a novšie
Skrutky ozubeného kolesa, štandardné, 5 ks (3737A)	Dyna 2000 – 2005, Softail 2000 – 2006, Touring 2004 – 2006
Súprava pochrómovaných skrutiek (94773-00A) obsahuje 5 skrutiek a podložiek	Dyna 2000 – 2005, Softail 2000 – 2006
Skrutky ozubeného kolesa, štandardné, 5 ks (3814)	Touring 2008
Skrutky ozubeného kolesa, štandardné, 5 ks (3873)	Dyna 2006
Skrutky ozubeného kolesa, štandardné, 5 ks (3899)	Touring 2000 – 2003, Sportster 2001 a novšie (okrem modelov pre Japonsko)
Skrutky ozubeného kolesa, štandardné, 5 ks (40439-01)	Modely VRSC 2002 – 2006 a VRSCR 2007
Skrutky ozubeného kolesa, štandardné, 5 ks (4552)	Modely VRSC 2007 a novšie (okrem modelov VRSCR a VRSCSE)



Tabuľka 1. Materiál pre zadný kotúč a ozubené koleso podľa modelov

Náradie	Vhodné modely
Podložky zadného ozubeného kolesa	
Podložka ozubeného kolesa, štandardná, 5 ks (6516HW)	Dyna, Softail a Touring 2006 a staršie a modely Sportster 2000 a novšie (okrem modelov pre Japonsko)
Podložka ozubeného kolesa, štandardná, 5 ks (7039)	VRSC 2002 a novšie

MONTÁŽ

- Demontujte existujúcu zostavu zadného kolesa. Uschovajte nápravu, maticu nápravy, brzdový kotúč a vymedzovacie podložky kolesa na montáž súpravy. Pozrite si servisnú príručku.

POZNÁMKA

Pred demontážou alebo montážou kolesa musíte demontovať zadný brzdový strmeň.

Je potrebné vymeniť závlačku alebo pružinovú sponku na matici nápravy. Tieto súčiastky je možné zakúpiť od predajcu. Správne číslo dielu pre svoj model motocykla zistíte od predajcu.

POZNÁMKA

Namontujte krátky vzduchový ventilček (43157-83A) z montážnej súpravy. Všetky ostatné vzduchové ventilčky zahodte.

UPOZORNENIE

Nepoužívajte opakované brzdový kotúč ani skrutky rotora. Opakované použitie týchto skrutiek môže spôsobiť stratu krútiaceho momentu a poškodenie brzdových súčastí. (00319c)

UPOZORNENIE

Montážne skrutky ozubeného kolesa nepoužívajte opakované. Opakované použitie montážnych skrutiek ozubeného kolesa môže viesť k strate ťahovacieho momentu a poškodeniu ozubeného kolesa či zostavy remeňa. (00480b)

- Pozrite Obrázok 1 . Namontujte na koleso zostavu vzduchového ventilčeka (H). Pozrite si servisnú príručku.
- Namontujte súčasti montážnej súpravy kolesa, štandardný brzdový kotúč a ozubené koleso na koleso podľa údajov v príslušnej tabuľke servisných dielov. Pozrite si servisnú príručku.

POZNÁMKA

Najprv podľa príslušnej servisnej príručky namontujte primárne ložisko pomocou nástroja na montáž a demontáž ložiska kolesa. Na toto koleso nemontujte ložiskovú podložku.

Súpravy 40900057 a 40900324: Strana hlavného ložiska je označená vyfrézovanými drážkami na pravej strane kolesa.

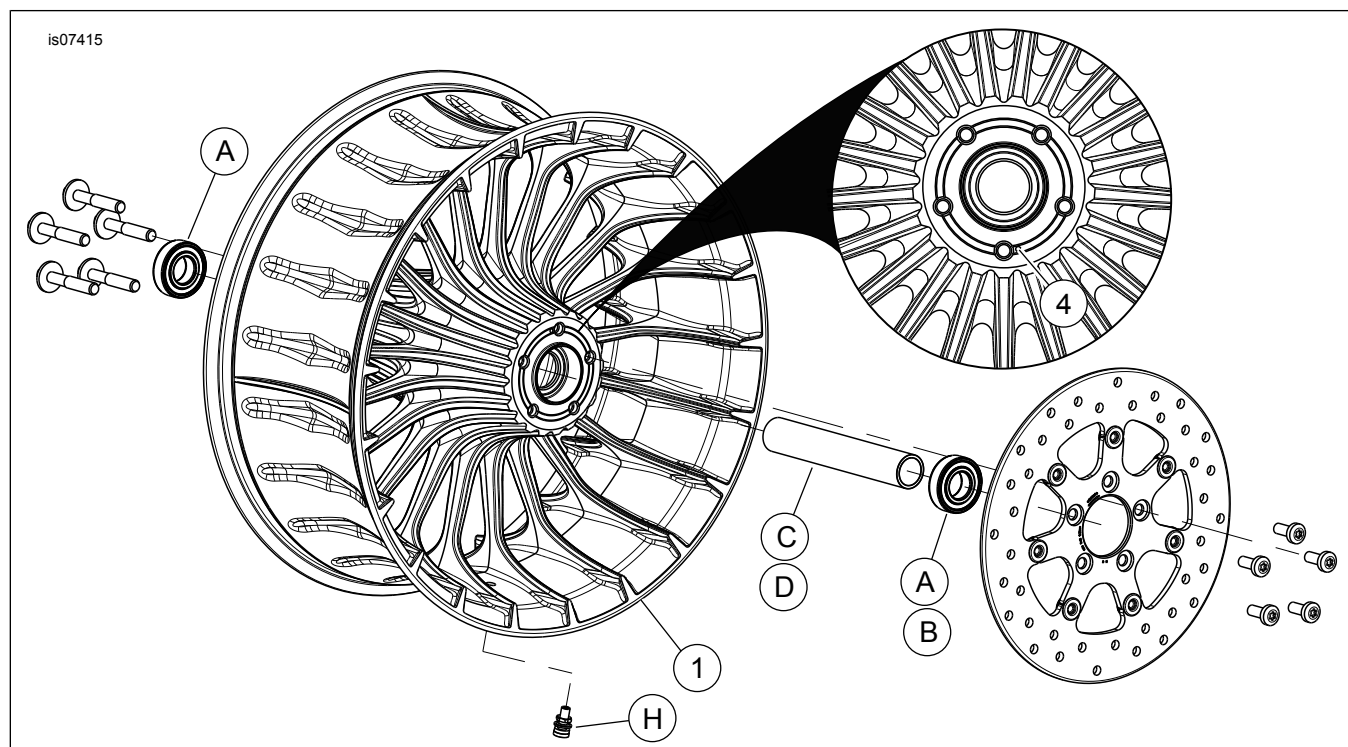
- Namontujte na motocykel zadné koleso (1), štandardnú nápravu a štandardné vymedzovacie podložky. Pozrite si servisnú príručku.

ÚDRŽBA A ČISTENIE

Pochrómované diely je potrebné pravidelne ošetrovať, aby si zachovali svoj pôvodný lesk.

- Veľmi znečistené povrchy kolesa očistite pomocou čistiaceho prostriedku na kolesá a pneumatiky Harley-Davidson Wheel and Tire Cleaner naneseného na kefu na kolesá a drôty Harley Wheel and Spoke Brush.
- Dôkladne očistite chrómový povrch kvalitným čističom pochromovaných povrchov, ako je Harley Bright Chrome Cleaner.
- Po očistení a vyleštení nakonzervujte povrch kvalitným konzervačným prostriedkom, ako je Harley Glaze Polish and Sealant.

SERVISNÉ DIELY



Obrázok 1. Servisné diely: Zadné koleso v turbínovom štýle

Tabuľka 2. Servisné diely a obsah súpravy kolies

Súprava	Položka	Opis (množstvo)	Číslo dielu
40900057, 40900057A, 40900324, 40900403, 40900405, 40900622	1	Koleso	Nepredáva sa samostatne
Vizuálny indikátor zmienený v texte:			
	4	Vyfrézované drážky	

Tabuľka 3. Montážna súprava ložiska zadného kolesa pre priemer osi 25 mm (41456-08C)

Montážna súprava ložiska ZADNÉHO kolesa bez ABS pre priemer osi 25 mm (41456-08C)		Položka (použitie množstvo a opis)								
Vhodné modely	Rozmery kolesa	A	C	D	E	F	H	I	J	
FLT 2009 a novšie bez ABS	16 × 5,0"	2	1	0	0	0	*	*	*	
FLT 2009 a novšie bez ABS	18 × 5,0"	2	1	0	0	0	*	*	*	
VRSCD 2008 bez ABS	18 × 5,5"	2	0	0	1	**	*	*	0	
FXCW a FXCWC 2008 a novšie bez ABS	18 × 8,0"	2	0	1	0	0	*	*	0	
VRSCAW, VRSCDX a VRSCF 2008 – 2017 bez ABS	18 × 8,0"	2	0	0	1	**	*	*	0	
Montážne súpravy sú navrhnuté tak, aby fungovali pre najrôznejšie štýly a vybavenie kolies. Kontaktujte predajcu motocyklov Harley-Davidson a overte, či sú montážne súpravy aj koleso navrhnuté a schválené pre motocykel, na ktorý sa montujú. POZNÁMKY: * Podľa pokynov v POZNÁMKE v časti MONTÁŽ, v kroku popisujúcom montáž ventilčeka, určite, ktorý vzduchový ventilček sa má použiť pre konkrétnu súpravu. Ostatné vzduchové ventilčeky zahodte. ** Podľa časti MONTÁŽ určite, či je potrebná ložisková podložka. *** Ložisková podložka namontovaná pod hlavným ložiskom.		A	Ložisko bežné (2)						9276B	
		C	Puzdro nápravy						41349-07	
		D	Puzdro nápravy						41358-08	
		E	Puzdro nápravy						43704-08	
		F	Ložisková podložka***						41447-08	
		H	Vzduchový ventilček, krátky						43157-83A	
		I	Vzduchový ventilček, dlhý						43206-01	
J	Vzduchový ventilček, prevlečný						40999-87			

Tabuľka 4. Montážna súprava ložiska zadného kolesa pre priemer osi 25 mm, variant s ABS (41453-08C)

Montážna súprava ložiska zadného kolesa pre priemer osi 25 mm, variant s ABS (41453-08C)		Položka (použitie množstvo a opis)									
Vhodné modely	Rozmery kolesa	A	B	C	D	E	F	G	H	I	J
FLT 2008 s ABS	16 × 3,0"	1	1	0	1	0	0	1	*	*	0
FLT 2009 a novšie s ABS	16 × 5,0"	1	1	1	0	0	0	0	*	*	*
FLT 2009 a novšie s ABS	18 × 5,0"	1	1	1	0	0	0	0	*	*	*
VRSCDa 2008 s ABS	18 × 5,5"	1	1	0	0	1	**	0	*	*	0
2008 – 2017 VRSCAWa, VRSCDXa, VRSCXa a VRSCFa s ABS	18 × 8,0"	1	1	0	0	1	**	0	*	*	0
Montážne súpravy sú navrhnuté tak, aby fungovali pre najrôznejšie štýly a vybavenie kolies. Kontaktujte predajcu motocyklov Harley-Davidson a overte, či sú montážne súpravy aj koleso navrhnuté a schválené pre motocykel, na ktorý sa montujú. POZNÁMKY: * Podľa pokynov v <i>POZNÁMKE</i> v časti MONTÁŽ, v kroku popisujúcom montáž ventilčeka, určite, ktorý vzduchový ventilček sa má použiť pre konkrétnu súpravu. Ostatné vzduchové ventilčeky zahodte. ** Hlavné ložisko. Ložisko musí byť namontované červenou stranou ku kolesu. *** Ložisková podložka namontovaná pod hlavným ložiskom.		A	Ložisko bežné								9276B
		B	Ložisko, ABS**								9252A
		C	Puzdro nápravy								41349-07
		D	Puzdro nápravy								41900-08
		E	Puzdro nápravy								43704-08
		F	Ložisková podložka***								41447-08
		G	Ložisková podložka***								43904-08
		H	Vzduchový ventilček, krátky								43157-83A
		I	Vzduchový ventilček, dlhý								43206-01
		J	Vzduchový ventilček, prevlečný								40999-87

Tabuľka 5. Montážna súprava ložiska zadného kolesa pre priemer osi 25 mm, variant s ABS (43077-11A)

Montážna súprava ložiska zadného kolesa pre priemer osi 25 mm, variant s ABS (43077-11A)		Položka (použitie množstvo a opis)							
Vhodné modely	Rozmery kolesa	A	B	C	D	E	H	I	
FLSTN, FLSTC, FLS a FXS 2011 a novšie s ABS	16 × 3,0"	1	1	0	1	0	*	*	
FXST, FLSTF a FLSTFB 2011 a novšie s ABS	17 × 6,0"	1	1	0	1	0	*	*	
FXST, FLSTF a FLSTFB 2011 a novšie s ABS	18 × 6,0"	1	1	0	1	0	*	*	
FXCWC 2011 a novšie s ABS	18 × 8,0"	1	1	1	0	0	*	*	
XG500 a XG750 2017 a novšie s ABS	15 × 3,5"	1	1	0	0	1	*	*	
Montážne súpravy sú navrhnuté tak, aby fungovali pre najrôznejšie štýly a vybavenie kolies. Kontaktujte predajcu motocyklov Harley-Davidson a overte, či sú montážne súpravy aj koleso navrhnuté a schválené pre motocykel, na ktorý sa montujú. POZNÁMKY: * Podľa pokynov v <i>POZNÁMKE</i> v časti MONTÁŽ, v kroku popisujúcom montáž ventilčeka, určite, ktorý vzduchový ventilček sa má použiť pre konkrétnu súpravu. Ostatné vzduchové ventilčeky zahodte. ** Hlavné ložisko. Ložisko musí byť namontované červenou stranou ku kolesu.		A	Ložisko bežné					9276	
		B	Ložisko, ABS**					9252	
		C	Puzdro nápravy					41358-08	
		D	Puzdro nápravy					41696-08	
		E	Puzdro nápravy					43300098	
		H	Vzduchový ventilček, krátky					43157-83A	
I	Vzduchový ventilček, dlhý					43206-01			