



ZADNJE TURBINSKO KOLO

SPLOŠNO

⚠ OPOZORILO

Montirajte samo kolesa in sklope, odobrene za vaš model motocikla. Da se prepričate, ali je oprema prava, obiščite trgovca z motorji Harley-Davidson. Kolesa in sklopi, ki se ne ujemajo, ali montaža koles, ki niso odobrena za vaš model, lahko povzročijo izgubo nadzora nad motociklom, kar lahko povzroči hude poškodbe ali smrt. (00610c)

Številka kompleta

40900057, 40900057A, 40900324, 40900403, 40900405, 40900622

Modeli

Za informacije o prileganju modelu si oglejte Maloprodajni katalog P&A ali razdelek Deli in dodatki na www.harley-davidson.com (samo v angleščini).

Vsebina kompleta

Ti kompleti vsebujejo samo prilagojeno kolo. Glejte Slika 1 in Preglednica 2.

Potrebni dodatni deli

Za pravilno montažo teh kompletov je potreben ločen nakup naslednjih delov, ki so na voljo pri prodajalcu vozil Harley-Davidson.

- Komplet za montažo kolesa (glejte od Preglednica 3 do Preglednica 5, da določite potreben montažni komplet).
- Vijaki zavornega diska (glejte Preglednica 1, da določite pravilno orodje).
- **Za komplete 40900057, 40900057A, 40900324 in 40900622:** Vijaki zadnjega verižnika (glejte Preglednica 1, da določite pravilno orodje).
- Orodje za demontažo in montažo ležaja kolesa (94134-09)
- **Za kompleta 40900403 in 40900405:** Zmontirate lahko originalno kotno steblo ventila Harley-Davidson. Za številke delov in ustrezne vrednosti navora stopite v stik s trgovcem Harley-Davidson.

Za pravilno vzdrževanje in čiščenje priporočamo naslednje originalne motorne dodatke Harley-Davidson:

- Chrome Clean & Shine (čistilo za čiščenje in poliranje kroma) (93600031 (ZDA) / 93600082 (mednarodno))
- Glaze Poly Sealant (tesnilno sredstvo) (93600026 (ZDA) / 93600079 (mednarodno))
- Harley® Wheel and Spoke Brush (krtačka za kolesa in napere) (43078-99)

- Wheel & Tire Cleaner (čistilo za kolesa in pnevmatike) (93600024 (ZDA) / 93600076 (mednarodno))

⚠ OPOZORILO

Varnost voznika in sopotnika je odvisna od pravilne namestitve tega sklopa. Uporabite ustrezne postopke iz navodil za servisiranje. Če sami ne zmorete opraviti postopka ali nimate ustreznega orodja, naj montažo opravi serviser Harley-Davidson. Napačna montaža tega sklopa lahko povzroči hude poškodbe ali smrt. (00333b)

OPOMBA

Ta list z navodili se nanaša na informacije iz servisnega priročnika. Za vgradnjo potrebujete servisni priročnik za ta model/leto motocikla. Priročnik je na voljo pri zastopniku Harley-Davidson.

Preglednica 1. Železnina za namestitev zadnjega diska in verižnika

Strojna oprema	Instalacija
Vijaki zadnjega diska (izberite železnino in zaloge ali kromirano železnino)	
5 vijakov diska iz zaloga (43567-92)	Vsi modeli
Komplet kromiranih vijakov (46647-05) vključuje 5 vijakov	Vsi modeli
Vijaki zadnjega verižnika (izberite železnino in zaloge ali kromirano železnino)	
5 vijak verižnika, zaloga (3109)	2007 in novejši Dyna in Softail, 2007 Touring
Komplet kromiranih vijakov (94773-07) vključuje 5 vijakov in podložk	2007 in novejši Dyna in Softail
5 vijakov verižnika, zaloga (3737A)	2000-2005 Dyna, 2000-2006 Softail, 2004-2006 Touring
Komplet kromiranih vijakov (94773-00A) vključuje 5 vijakov in podložk	2000-2005 Dyna, 2000-2006 Softail
5 vijakov verižnika, zaloga (3814)	2008 Touring
5 vijakov verižnika, zaloga (3873)	2006 Dyna
5 vijakov verižnika, zaloga (3899)	2000-2003 Touring, 2001 in novejši Sportster (razen japonskih modelov)
5 vijakov verižnika, zaloga (40439-01)	Modeli 2002-2006 VRSC in 2007 VRSCR
5 vijakov verižnika, zaloga (4552)	Modeli 2007 in novejši VRSC (razen modelov VR-SCR in VRSCSE)
Podložke zadnjega verižnika	
5 podložk verižnika, zaloga (6516HW)	2006 in starejši modeli Dyna, Softail in Touring ter 2000 in novejši modeli Sportster (razen japonskih modelov)
5 podložk verižnika, zaloga (7039)	2002 in novejši VRSC



MONTAŽA

1. Odstranite obstoječ sklop zadnjega kolesa. Shranite os, osno matico, zavorni disk in distančnike kolesa za montažo kompleta. Glejte servisni priročnik.

OPOMBA

Pred demontažo ali montažo kolesa morate odstraniti čeljusti zadnje zavore.

Razcepko ali vzmetno sponko za osno matico morate zamenjati. Kupite ju lahko pri vašem trgovcu. Za pravilne številke delov za vaš model motocikla stopite v stik s trgovcem.

OPOMBA

Zmontirajte kratko deblo ventila (43157-83A), vključeno v montažni komplet. Zavržite vsa druga stebila ventila.

OPOMBA

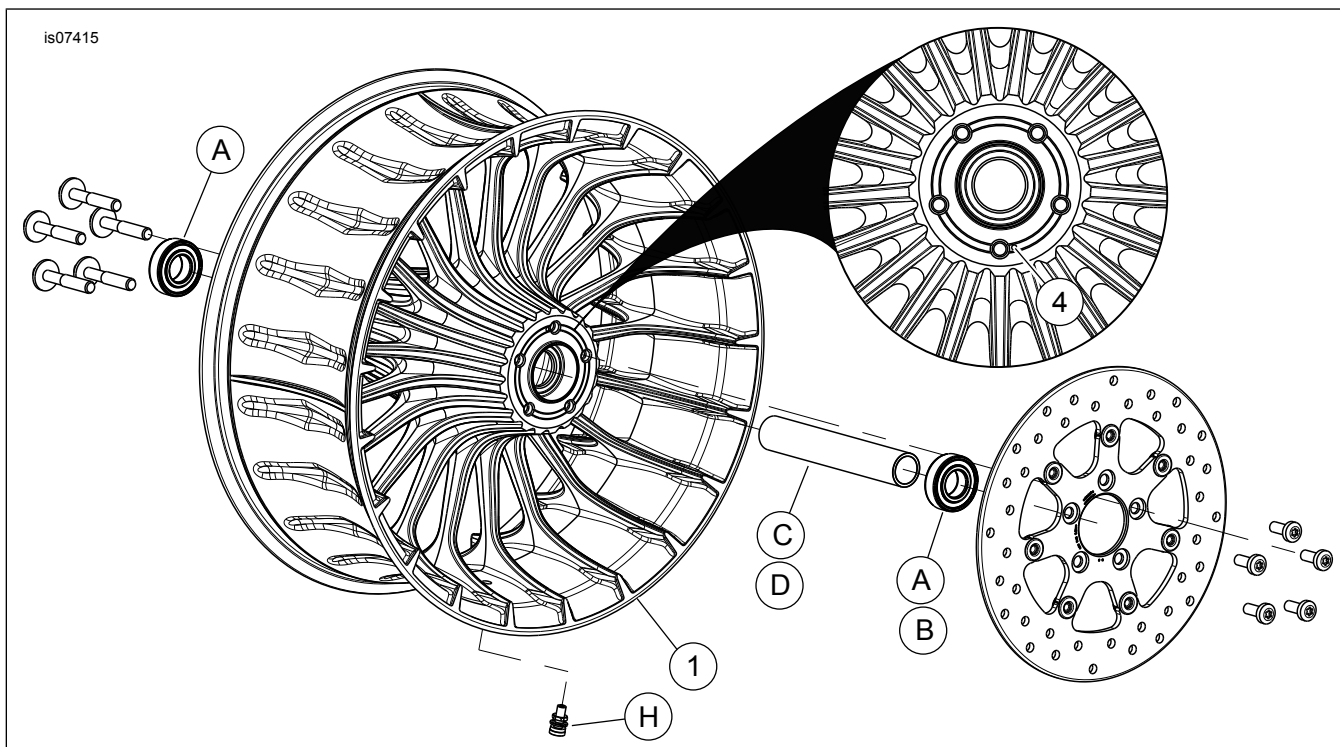
Vijakov za zavorne diske/rotor ne uporabljajte ponovno. Ponovna uporaba teh vijakov lahko povzroči izgubo navora ter poškodbe zavornih delov. (00319c)

OPOMBA

Montažnih vijakov verižnika ne uporabljajte ponovno. Ponovna uporaba teh vijakov lahko povzroči izgubo navora ter poškodbe verižnika in/ali sklopa jermena. (00480b)

2. Glejte Slika 1 . Zmontirajte komplet stebila ventila (H) na kolo. Glejte servisni priročnik.

SERVISNI DELI



Slika 1. Servisni deli: Zadnje turbinsko kolo

3. Zmontirajte dele montažnega kompleta za kolo, zavorni disk in verižnik na kolo in uporabite ustrezno tabelo s servisnimi deli. Glejte servisni priročnik.

OPOMBA

Najprej zmontirajte primarni ležaj in uporabite ustrezen priročnik za servisiranje ter ORODJE ZA DEMONTAŽO IN MONTAŽO KOLESNEGA LEŽAJA. Na to kolo ne zmontirajte ploščice ležaja.

Za kompleta 40900057 in 40900324: strojni utori na desni strani kolesa nakazujejo stran primarnega ležaja.

4. Zmontirajte zadnje kolo (1), os in distančnike (iz zaloge) na motocikel. Glejte servisni priročnik.

VZDRŽEVANJE IN ČIŠČENJE

Kromirane dele morate redno vzdrževati, da ohranijo svoj originalni lesk in sij.

1. Očistite močno umazane površine kolesa s čistilom za kolesa in pnevmatike Harley-Davidson Wheel and Tire Cleaner, ki ga nanesite s krtačko za kolesa in napere Harley Wheel and Spoke Brush.
2. Temeljito očistite krom z uporabo kakovostnega čistilnega sredstva za krom, kot je na primer čistilo za krom Harley Bright Chrome Cleaner.
3. Po čiščenju in poliranju zatesnite zaključni premaz s kakovostnim tesnilom, kot je tesnilo Harley Glaze Polish and Sealant.

Preglednica 2. Servisni deli in vsebina kompletov za kolo

Komplet	Del	Opis (Količina)	Številka dela
40900057, 40900057A, 40900324, 40900403, 40900405, 40900622	1	Kolo	Ni naprodaj ločeno
Vizualni kazalnik, omenjen v besedilu:			
	4	Strojni utori	

Preglednica 3. ZADNJI 25 mm ležaj, komplet za namestitev na kolo (41456-08C)

Komplet za namestitev ZADNJEGA ležaja 25 MM na kolesu brez ABS (41456-08C)		Del (uporabljena količina in opis)									
Instalacija	Velikost kolesa	A	C	D	E	F	H	I	J		
FLT brez ABS letnik 2009 in novejši	16 x 5,0 in	2	1	0	0	0	*	*	*		
FLT brez ABS letnik 2009 in novejši	18 x 5,0 in	2	1	0	0	0	*	*	*		
VRSCD brez ABS letnik 2008	18 x 5,5 in	2	0	0	1	**	*	*	0		
FXCW in FXCWC brez ABS letnik 2008 in novejši	18 x 8,0 in	2	0	1	0	0	*	*	0		
VRSCAW, VRSCDX in VRSCF brez ABS letnik 2008-2017	18 x 8,0 in	2	0	0	1	**	*	*	0		
Vgradni kompleti so zasnovani tako, da delujejo na različnih stilih koles in opreme. Stopite v stik s trgovcem Harley-Davidson in se prepričajte, da so kolo in vgradni kompleti zasnovani in odobreni za motocikel, na katerega jih nameščate. OPOMBE: * Glejte <i>OPOMBO</i> nad korakom za montažo ventila v MONTAŽA, da ugotovite, katero steblo ventila morate uporabiti za določen komplet. Druga stebila ventilov zavrzite. ** Glejte MONTAŽA, da ugotovite, ali potrebujete ploščico. *** Ploščica ležaja, zmontirana pod primarni ležaj.		A	Ležaj, navaden (2)							9276B	
		C	Prema obojka							41349-07	
		D	Prema obojka							41358-08	
		E	Prema obojka							43704-08	
		F	Ploščica ležaja***							41447-08	
		H	Steblo ventila, kratko							43157-83A	
		I	Steblo ventila, dolgo							43206-01	
J	Steblo ventila, skozenjsko							40999-87			

Preglednica 4. ZADNJI 25 MM ležaj, komplet za namestitev na kolo z ABS (41453-08C)

ZADNJI 25 MM ležaj, komplet za namestitev na kolo z ABS (41453-08C)		Del (uporabljena količina in opis)										
Instalacija	Velikost kolesa	A	B	C	D	E	F	G	H	I	J	
2008 FLT z ABS	16 x 3,0 in	1	1	0	1	0	0	1	*	*	0	
2009 in novejši FLT z ABS	16 x 5,0 in	1	1	1	0	0	0	0	*	*	*	
2009 in novejši FLT z ABS	18 x 5,0 in	1	1	1	0	0	0	0	*	*	*	
2008 VRSCDa z ABS	18 x 5,5 in	1	1	0	0	1	**	0	*	*	0	
VRSCAWa, VRSCDXa, VRSCXa in VRSCFa 2008-2017 z ABS	18 x 8,0 in	1	1	0	0	1	**	0	*	*	0	
Vgradni kompleti so zasnovani tako, da delujejo na različnih stilih koles in opreme. Stopite v stik s trgovcem Harley-Davidson in se prepričajte, da so kolo in vgradni kompleti zasnovani in odobreni za motocikel, na katerega jih nameščate. OPOMBE: * Glejte <i>OPOMBO</i> nad korakom za montažo ventila v MONTAŽA, da ugotovite, katero steblo ventila morate uporabiti za določen komplet. Druga stebila ventilov zavrzite. ** Primarni ležaj. Ležaj mora biti zmontiran tako, da je rdeča stran obrnjena proti kolesu. *** Ploščica ležaja, zmontirana pod primarni ležaj.		A	Ležaj, navaden									9276B
		B	Ležaj, ABS**									9252A
		C	Prema obojka									41349-07
		D	Prema obojka									41900-08
		E	Prema obojka									43704-08
		F	Ploščica ležaja***									41447-08
		G	Ploščica ležaja***									43904-08
		H	Steblo ventila, kratko									43157-83A
I	Steblo ventila, dolgo									43206-01		
J	Steblo ventila, skozenjsko									40999-87		

Preglednica 5. ZADNJI 25 MM ležaj, komplet za namestitev na kolo z ABS (43077-11A)

ZADNJI 25 MM ležaj, komplet za namestitev na kolo z ABS (43077-11A)		Del (uporabljena količina in opis)								
Instalacija	Velikost kolesa	A	B	C	D	E	H	I		
2011 in novejši FLSTN, FLSTC, FLS in FXS z ABS	16 x 3,0 in	1	1	0	1	0	*	*		
2011 in novejši FXST, FLSTF in FLSTFB z ABS	17 x 6,0 in	1	1	0	1	0	*	*		
2011 in novejši FXST, FLSTF in FLSTFB z ABS	18 x 6,0 in	1	1	0	1	0	*	*		
2011 in novejši FXCWC z ABS	18 x 8,0 in	1	1	1	0	0	*	*		
2017 in novejši XG500 in XG750 z ABS	15 x 3,5 in	1	1	0	0	1	*	*		

Preglednica 5. ZADNJI 25 MM ležaj, komplet za namestitev na kolo z ABS (43077-11A)

ZADNJI 25 MM ležaj, komplet za namestitev na kolo z ABS (43077-11A)		Del (uporabljena količina in opis)						
Instalacija	Velikost kolesa	A	B	C	D	E	H	I
Vgradni kompleti so zasnovani tako, da delujejo na različnih stilih koles in opreme. Stopite v stik s trgovcem Harley-Davidson in se prepričajte, da so kolo in vgradni kompleti zasnovani in odobreni za motocikel, na katerega jih nameščate. OPOMBE: * Glejte <i>OPOMBO</i> nad korakom za montažo ventila v MONTAŽA, da ugotovite, katero steblo ventila morate uporabiti za določen komplet. Druga stebila ventilov zavrzite. ** Primarni ležaj. Ležaj mora biti zmontiran tako, da je rdeča stran obrnjena proti kolesu.		A	Ležaj, navaden				9276	
		B	Ležaj, ABS**				9252	
		C	Prema obojka				41358-08	
		D	Prema obojka				41696-08	
		E	Prema obojka				43300098	
		H	Steblo ventila, kratko				43157-83A	
		I	Steblo ventila, dolgo				43206-01	