



## BAKRE TURBINHJUL

### ALLMÄNT

#### ▲ VARNING

Montera bara hjul och satser som blivit godkända för din motorcykelmodell. Kontakta en Harley-Davidson-återförsäljare för att bekräfta att utrustningen passar. Hjul och monterings-satser som inte passar eller montering av hjul som inte är godkända för din modell kan medföra att du förlorar kontrollen, vilket kan leda till dödsfall eller allvarliga personskador. (00610c)

### Satsnummer

40900057, 40900057A, 40900324, 40900403, 40900405, 40900622

### Modeller

Om du vill ha information om modellapplikationer kan du läsa P&A-återförsäljarkatalogen eller avsnittet Reservdelar och tillbehör på [www.harley-davidson.com](http://www.harley-davidson.com) (endast på engelska).

### Satsinnehåll

Dessa satser innehåller endast anpassade hjul. Se Figur 1 och Tabell 2.

### Ytterligare delar som behövs

Korrekt installation av dessa kit kräver separat köp av följande delar som finns att köpa hos en Harley-Davidson återförsäljare.

- Hjulmonteringssats (se Tabell 3 till Tabell 5 för att avgöra nödvändig monterings-sats).
- Bromsskivans skruvar (Se Tabell 1 för att fastställa korrekta fästelement).
- **För kits 40900057, 40900057A, 40900324 and 40900622:** Bakre kedjehjulsskruvar (se Tabell 1 för att fastställa korrekta fästelement).
- Demonterings- och monteringsverktyg för hjullager (94134-09)
- **För sats 40900403 och 40900405:** Harley-Davidson original vinklad ventilspindel (tillval) kan installeras. Kontakta en Harley-Davidson återförsäljare för artikelnummer och korrekta åtdragningsvärden.

Följande originalmotortillbehör från Harley-Davidson rekommenderas för tillbörligt underhåll och tillbörlig rengöring:

- Chrome Clean & Shine (93600031 (USA) / 93600082 (internationellt))
- Glaze Poly Sealant (93600026 (USA) / 93600079 (internationellt))
- Harley® Wheel and Spoke Brush (hjul- och ekerborste) (43078-99)

- Wheel & Tire Cleaner (93600024 (USA) / 93600076 (internationellt))

#### ▲ VARNING

Förarens och passagerarens säkerhet är beroende av att denna sats monteras korrekt. Följ rätt tillvägagångssätt enligt verkstadshandboken. Om du inte kan utföra åtgärden eller saknar rätt verktyg låter du en Harley-Davidson-återförsäljare utföra monteringen. Om den här satsen monteras felaktigt kan det leda till dödsfall eller allvarliga personskador. (00333b)

#### ANMÄRKNING

Det här instruktionsbladet hänvisar till information i verkstadshandboken. Installationen kräver en verkstadshandbok för en motorcykel av detta årets modell. En sådan finns tillgänglig hos Harley-Davidson-återförsäljare.

Tabell 1. Passning av bakre skiva och drev

Maskinvara	Inpassning
<b>Bakre skivskruvar</b> (välj standard- eller kromfästelement)	
5 standardskivskruvar (43567-92)	Alla modeller
Kromskruvsatsen (46647-05) omfattar 5 skruvar	Alla modeller
<b>Bakre drevskruvar</b> (välj standard- eller kromfästelement)	
5 drevskruvar, standard (3109)	2007 och senare Dyna och Softail, 2007 Touring
Kromskruvsatsen (94773-07) omfattar 5 skruvar och brickor	2007 och senare Dyna och Softail
5 drevskruvar, standard (3737A)	2000–2005 Dyna, 2000–2006 Softail, 2004–2006 Touring
Kromskruvsatsen (94773-00A) omfattar 5 skruvar och brickor	2000–2005 Dyna, 2000–2006 Softail
5 drevskruvar, standard (3814)	2008 Touring
5 drevskruvar, standard (3873)	2006 Dyna
5 drevskruvar, standard (3899)	2000–2003 Touring, 2001 och senare Sportster (utom japanska modeller)
5 drevskruvar, standard (40439-01)	2002–2006 VRSC- och 2007 VRSCR-modeller
5 drevskruvar, standard (4552)	2007 och senare VRSC-modeller (utom VRSCR- och VRSCSE-modeller)
<b>Bakre drevbrickor</b>	
5 drevbrickor, standard (6516HW)	2006 och tidigare Dyna, Softail och Touring och 2000 och senare Sportster-modeller (utom japanska modeller)
5 drevbrickor, standard (7039)	2002 och senare VRSC



## MONTERING

1. Ta bort det nuvarande bakhjulet. Spara axeln, axelmuttern, bromsskivan och hjuldistansbrickorna för satsmonteringen. Se verkstadshandboken.

### ANMÄRKNING

Före borttagning eller montering av hjulet måste det bakre bromsoket tas bort.

Saxpinnen eller fjäderklämman för axelmuttern måste bytas ut. De kan köpas från återförsäljaren. Kontakta återförsäljaren för rätt artikelnummer för din motorcykelmodell.

### ANMÄRKNING

Installera den korta ventilspindeln (43157-83A) i monteringsattsens. Kassera alla andra ventilspindlar.

### OBS

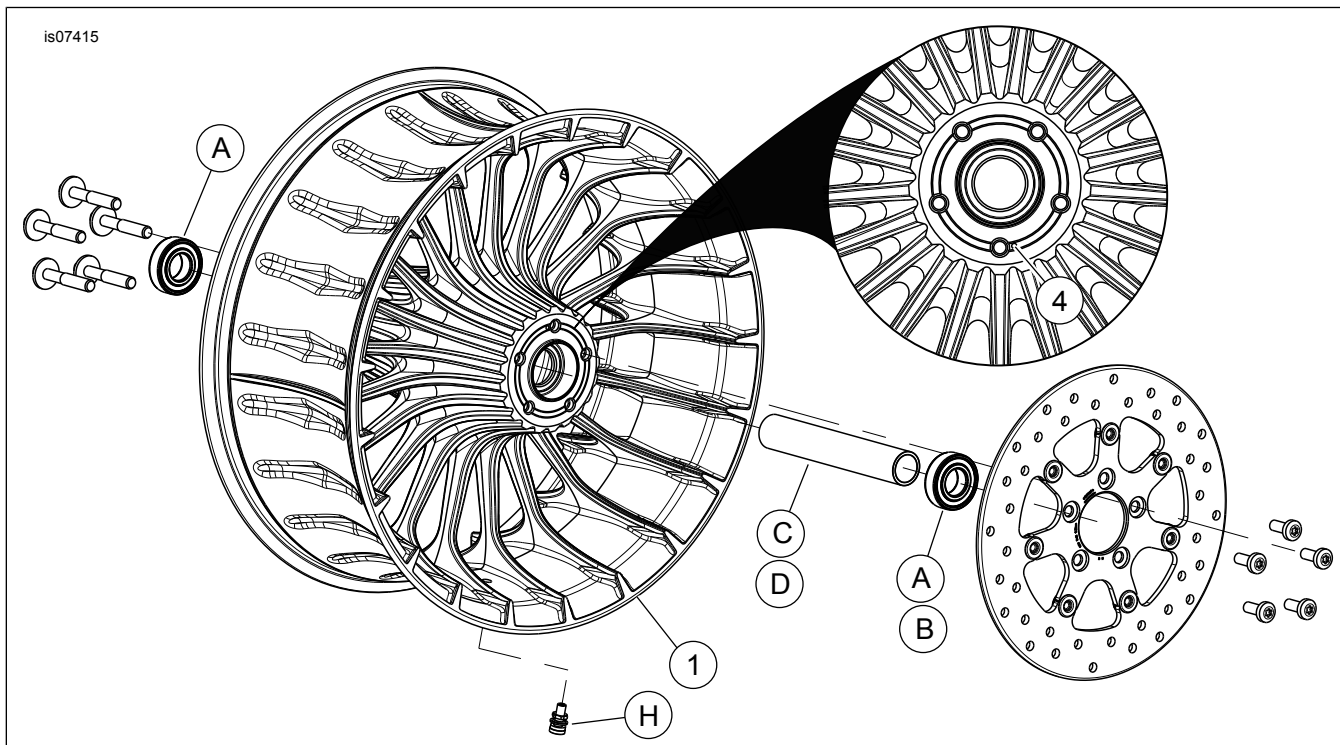
Återanvänd inte bromsskive-/rotorskruvar. Om dessa skruvar återanvänds kan det innebära reducerat åtdragningsmoment och att bromskomponenter skadas. (00319c)

### OBS

Återanvänd inte drevets monteringskruvar. Om drevets monteringskruvar återanvänds kan det leda till förlorat åtdragningsmoment och skada på drevet och/eller drivremmen. (00480b)

2. Se Figur 1 . Montera ventilspindeln (H) på hjulet. Se verkstadshandboken.

## RESERVDELAR



Figur 1. Reservdelar: Bakre turbinhjul

3. Montera hjulmonteringsattsens komponenter, standardbromsskivan och drevet på hjulet med rätt reservdelstabell. Se verkstadshandboken.

### ANMÄRKNING

Montera det primära lagret först enligt den aktuella servicehandboken och HJULLAGERDEMONTERINGS-/MONTERINGSVERKTYG. Montera inte lagermellanlägg med det här hjulet.

**För sats 40900057 och 40900324:** De maskinbearbetade spåren på höger sida av hjulet anger den primära lagersidan.

4. Montera bakhjulet (1), standardaxeln och standarddistansbrickorna på motorcykeln. Se verkstadshandboken.

## UNDERHÅLL OCH RENGÖRING

Kromdelar måste underhållas regelbundet för att behålla sin ursprungliga lyster och glans.

1. Rengör kraftigt nedsmutsade hjulytor med Harley-Davidson Wheel and Tire Cleaner som appliceras med Harley Wheel and Spoke Brush (Harleys hjul- och ekerborste).
2. Rengör krom noga med kromrengöringsmedel av god kvalitet, t.ex. Harley Bright Chrome Cleaner.
3. Efter rengöring och polering, täta med tätningsmedel av god kvalitet, t.ex. Harley Glaze Polish and Sealant (polish och tätningsmedel).

Tabell 2. Reservdelsavdelning och hjulsatsinnehåll

Sats	Komponent	Beskrivning (antal)	Artikelnummer
40900057, 40900057A, 40900324, 40900403, 40900405, 40900622	1	Hjul	Säljs ej separat
Visuell indikator mängd som nämns i texten:			
	4	Maskinbearbetade spår	

Tabell 3. BAK 25 mm lager hjulininstallationssats (41456-08C)

BAKRE 25 mm lager hjulininstallationssats ej ABS (41456-08C)		Del (använt antal och beskrivning)								
Inpassning	Hjulstorlek	A	C	D	E	F	H	I	J	
2009 och senare FLT ej ABS	16 x 5,0 tum	2	1	0	0	0	*	*	*	
2009 och senare FLT ej ABS	18 x 5,0 tum	2	1	0	0	0	*	*	*	
2008 VRSCD ej ABS	18 x 5,5 tum	2	0	0	1	**	*	*	0	
2008 och senare FXCW och FXCWC ej ABS	18 x 8,0 tum	2	0	1	0	0	*	*	0	
2008-2017 VRSCAW, VRSCDX och VRSCF ej ABS	18 x 8,0 tum	2	0	0	1	**	*	*	0	
Installationssatserna är utformade för bruk med många olika hjulstilar och inpassningar. Kontakta en Harley-Davidson-återförsäljare för att kontrollera att hjulet och installationssatser är utformade och godkända för den motorcykel de installeras på. ANMÄRKNINGAR: *Se OBS! över ventilinstallationssteget i INSTALLATION för att avgöra vilken ventilspindel som ska användas för din specifika sats. Kassera andra ventilspindlar. **Se INSTALLATION för att avgöra om mellanlägg behövs. *** Lagermellanlägg monteras under det primära lagret.		A	Lager, regelbundet (2)						9276B	
		C	Axelhylsa						41349-07	
		D	Axelhylsa						41358-08	
		E	Axelhylsa						43704-08	
		F	Lagermellanlägg***						41447-08	
		H	Ventilspindel, kort						43157-83A	
		I	Ventilspindel, lång						43206-01	
J	Ventilspindel, genomdragning						40999-87			

Tabell 4. BAKRE 25 MM lager ABS-hjulininstallationssats (41453-08C)

BAKRE 25 MM lager ABS-hjulininstallationssats (41453-08C)		Del (använt antal och beskrivning)										
Inpassning	Hjulstorlek	A	B	C	D	E	F	G	H	I	J	
2008 FLT med ABS	16 x 3,0 tum	1	1	0	1	0	0	1	*	*	0	
2009 och senare FLT med ABS	16 x 5,0 tum	1	1	1	0	0	0	0	*	*	*	
2009 och senare FLT med ABS	18 x 5,0 tum	1	1	1	0	0	0	0	*	*	*	
2008 VRSCDa med ABS	18 x 5,5 tum	1	1	0	0	1	**	0	*	*	0	
2008-2017 VRSCAWa, VRSCDXa, VRSCXa och VRSCFa med ABS	18 x 8,0 tum	1	1	0	0	1	**	0	*	*	0	
Installationssatserna är utformade för bruk med många olika hjulstilar och inpassningar. Kontakta en Harley-Davidson-återförsäljare för att kontrollera att hjulet och installationssatser är utformade och godkända för den motorcykel de installeras på. ANMÄRKNINGAR: *Se OBS! över ventilinstallationssteget i INSTALLATION för att avgöra vilken ventilspindel som ska användas för din specifika sats. Kassera andra ventilspindlar. ** Primärlager. Lagret måste installeras med den röda sidan mot hjulet. *** Lagermellanlägg monteras under det primära lagret.		A	Lager, regelbundet									9276B
		B	Lager, ABS**									9252A
		C	Axelhylsa									41349-07
		D	Axelhylsa									41900-08
		E	Axelhylsa									43704-08
		F	Lagermellanlägg***									41447-08
		G	Lagermellanlägg***									43904-08
		H	Ventilspindel, kort									43157-83A
		I	Ventilspindel, lång									43206-01
		J	Ventilspindel, genomdragning									40999-87

Tabell 5. BAK 25 mm lager ABS-hjulininstallationssats (43077-11A)

BAK 25 mm lager ABS-hjulininstallationssats (43077-11A)		Del (använt antal och beskrivning)						
Inpassning	Hjulstorlek	A	B	C	D	E	H	I
2011 och senare FLSTN, FLSTC, FLS och FXS med ABS	16 x 3,0 tum	1	1	0	1	0	*	*
2011 och senare FXST, FLSTF och FLSTFB med ABS	17 x 6,0 tum	1	1	0	1	0	*	*
2011 och senare FXST, FLSTF och FLSTFB med ABS	18 x 6,0 tum	1	1	0	1	0	*	*
2011 och senare FXCWC med ABS	18 x 8,0 tum	1	1	1	0	0	*	*
2017 och senare XG500 och XG750 med ABS	15 x 3,5 tum	1	1	0	0	1	*	*

Tabell 5. BAK 25 mm lager ABS-hjulinstallationssats (43077-11A)

BAK 25 mm lager ABS-hjulinstallationssats (43077-11A)		Del (använt antal och beskrivning)						
Inpassning	Hjulstorlek	A	B	C	D	E	H	I
Installationssatserna är utformade för bruk med många olika hjulstilar och inpassningar. Kontakta en Harley-Davidson-återförsäljare för att kontrollera att hjulet och installationssatser är utformade och godkända för den motorcykel de installeras på. ANMÄRKNINGAR: *Se <i>OBS!</i> över ventilinstallationssteget i INSTALLATION för att avgöra vilken ventilspindeln som ska användas för din specifika sats. Kassera andra ventilspindlar. ** Primärlager. Lagret måste installeras med den röda sidan mot hjulet.		A	Lager, regelbundet				9276	
		B	Lager, ABS**				9252	
		C	Axelhylsa					41358-08
		D	Axelhylsa					41696-08
		E	Axelhylsa					43300098
		H	Ventilspindel, kort					43157-83A
		I	Ventilspindel, lång					43206-01