



คำแนะนำ

J05479



2021-01-20

ล็อกกันด้านหลัง

ทั่วไป

▲ คำเตือน

ติดตั้งเฉพาะล็อกและชุดอุปกรณ์การติดตั้งที่ได้รับการรับรองสำหรับมอเตอร์ไซค์รุ่นของคุณเท่านั้น ติดต่อตัวแทน Harley-Davidson เพื่อตรวจสอบความพร้อม การที่ล็อกไม่เข้าคู่กันและชุดอุปกรณ์การติดตั้งหรือล็อกติดตั้งที่ไม่ได้รับการรับรองสำหรับรุ่นของคุณ อาจเป็นเหตุให้สูญเสียการควบคุมซึ่งส่งผลให้เกิดการเสียชีวิตหรือบาดเจ็บสาหัสได้ (00610c)

หมายเลขชุดอุปกรณ์

40900057, 40900057A, 40900324, 40900403, 40900405, 40900622

รุ่น

สำหรับข้อมูลที่สอดคล้องกับแต่ละรุ่น โปรดดูที่แคตตาล็อกขายปลีกของ P&A หรือส่วนชิ้นส่วนและอุปกรณ์เสริมของ www.harley-davidson.com (ภาษาอังกฤษเท่านั้น)

เนื้อหาเกี่ยวกับชุดอุปกรณ์

ชุดอุปกรณ์เหล่านี้มีแต่ล้อแบบปรับแต่งเท่านั้น ดู รูปภาพ 1 และ ตาราง 2

ต้องมีชิ้นส่วนเพิ่มเติม

การติดตั้งชุดอุปกรณ์เหล่านี้ต้องสั่งซื้อชิ้นส่วนดังต่อไปนี้แยกต่างหาก ซึ่งมีจำหน่ายที่ผู้จำหน่ายของ Harley-Davidson

- ชุดติดตั้งล้อ (โปรดดู ตาราง 3 ผ่าน ตาราง 5 เพื่อระบุชุดติดตั้งที่ต้องใช้)
- สกรูจานเบรก (โปรดดู ตาราง 1 เพื่อระบุสกรูที่เหมาะสม)
- สำหรับชุดอุปกรณ์ 40900057, 40900057A, 40900324 และ 40900622: สกรูเฟืองด้านหลัง (โปรดดู ตาราง 1 เพื่อระบุสกรูที่เหมาะสม)
- Wheel Bearing Remover and Installer (94134-09)
- สำหรับชุดอุปกรณ์ 40900403 และ 40900405: อาจติดตั้งก้านวาล์วแบบมุมที่เป็นอุปกรณ์เดิมของ Harley-Davidson พบตัวแทนจำหน่าย Harley-Davidson เพื่อขอหมายเลขชิ้นส่วนและค่าแรงบิดที่ถูกต้อง

อุปกรณ์เสริมสำหรับมอเตอร์ไซค์จาก Harley-Davidson ต่อไปนี้เหมาะสำหรับการบำรุงรักษาและการทำความสะอาด

- Chrome Clean & Shine (93600031 (สหรัฐอเมริกา) / 93600082 (สากล))
- Glaze Poly Sealant (93600026 (สหรัฐอเมริกา) / 93600079 (สากล))
- Harley® Wheel และ Spoke Brush (43078-99)
- Wheel & Tire Cleaner (93600024 (สหรัฐอเมริกา) / 93600076 (สากล))

▲ คำเตือน

ความปลอดภัยของผู้ขับขี่และผู้โดยสารขึ้นอยู่กับ การติดตั้งชุดอุปกรณ์ นี้อย่างถูกต้อง ใช้ขั้นตอนในคู่มือการให้บริการที่เหมาะสม หากคุณไม่สามารถดำเนินการหรือไม่มีเครื่องมือที่ถูกต้อง โปรดให้ตัวแทน Harley-Davidson ทำการติดตั้ง การติดตั้งอุปกรณ์อย่างไม่เหมาะสม อาจส่งผลต่อการเสียชีวิตหรือการบาดเจ็บที่รุนแรง (00333b)

หมายเหตุ

เอกสารแนะนำฉบับนี้อ้างอิงจากข้อมูลมือซ่อมบำรุง ต้องมีคู่มือซ่อมบำรุง สำหรับมอเตอร์ไซค์/รุ่นนี้เพื่อทำการติดตั้ง ขอรับได้จากตัวแทนจำหน่าย Harley-Davidson

ตาราง 1 ตัวอย่างอุปกรณ์ดีสก์หลังและฮาร์ดแวร์เฟืองโซ่

ฮาร์ดแวร์	ความเหมาะสม
สกรูดีสก์หลัง (เลือกสต็อกหรือฮาร์ดแวร์โครเมียม)	
สกรูดีสก์สต็อก 5 ตัว (43567-92)	ทุกรุ่น
ชุดสกรูโครเมียม (46647-05) มีสกรู 5 ตัว	ทุกรุ่น
สกรูเฟืองหลัง (เลือกสต็อกหรือฮาร์ดแวร์โครเมียม)	
สกรูเฟือง 5 ตัว สต็อก (3109)	รุ่น Dyna และ Softail ปี 2007 และรุ่นหลังจากนั้น รุ่น Touring ปี 2007
ชุดสกรูโครเมียม (94773-07) มีสกรู และแหวนรอง 5 ชุด	รุ่น Dyna และ Softail ปี 2007 และรุ่นหลังจากนั้น
สกรูเฟือง 5 ตัว สต็อก (3737A)	รุ่น Dyna ปี 2000-2005 รุ่น Softail ปี 2000-2006 รุ่น Touring ปี 2004-2006
ชุดสกรูโครเมียม (94773-00A) มีสกรูและแหวนรอง 5 ชุด	รุ่น Dyna ปี 2000-2005 รุ่น Softail ปี 2000-2006
สกรูเฟือง 5 ตัว สต็อก (3814)	รุ่น Touring ปี 2008
สกรูเฟือง 5 ตัว สต็อก (3873)	รุ่น Dyna ปี 2006
สกรูเฟือง 5 ตัว สต็อก (3899)	รุ่น Touring ปี 2000-2003 รุ่น Sportster ปี 2001 และหลังจากนั้น (ยกเว้นรุ่นของญี่ปุ่น)
สกรูเฟือง 5 ตัว สต็อก (40439-01)	รุ่น VRSC ปี 2002-2006 และรุ่น VRSCR ปี 2007
สกรูเฟือง 5 ตัว สต็อก (4552)	รุ่น VRSC ปี 2007 และหลังจากนั้น (ยกเว้นรุ่น VRSCR และ VRSCSE)
แหวนรองเฟืองหลัง	
สกรูเฟือง 5 ตัว สต็อก (6516HW)	รุ่น Dyna รุ่น Softail และรุ่น Touring ปี 2006 และก่อนหน้า และรุ่น Sportster ปี 2000 และหลังจากนั้น (ยกเว้นรุ่นของญี่ปุ่น)
สกรูเฟือง 5 ตัว สต็อก (7039)	รุ่น VRSC ปี 2002 และก่อนหน้า

การติดตั้ง

- ถอดชุดประกอบล้อหลังเดิม เก็บแกน น็อตแกน ดิวท์เบรก และตัวเว้นระยะล้อไว้เพื่อติดตั้ง คู่มือการให้บริการ

หมายเหตุ

ก่อนถอดหรือติดตั้งล้อ ต้องถอดเบรกคาลิเปอร์หลังออกก่อน

ต้องเปลี่ยนสลักปลายแยกหรือคลิปลสปริงสำหรับน็อคแกน ซึ่งสั่งซื้อได้จากตัวแทนจำหน่าย พบตัวแทนจำหน่ายเพื่อขอหมายเลขชิ้นส่วนที่ถูกต้องสำหรับมอเตอร์ไซค์รุ่นของคุณ

หมายเหตุ

ติดตั้งก้านวาล์วแบบสั้น (43157-83A) ที่ให้มาพร้อมกับชุดติดตั้ง ไม่ต้องสนใจก้านวาล์วทั้งหมด

ประกาศ

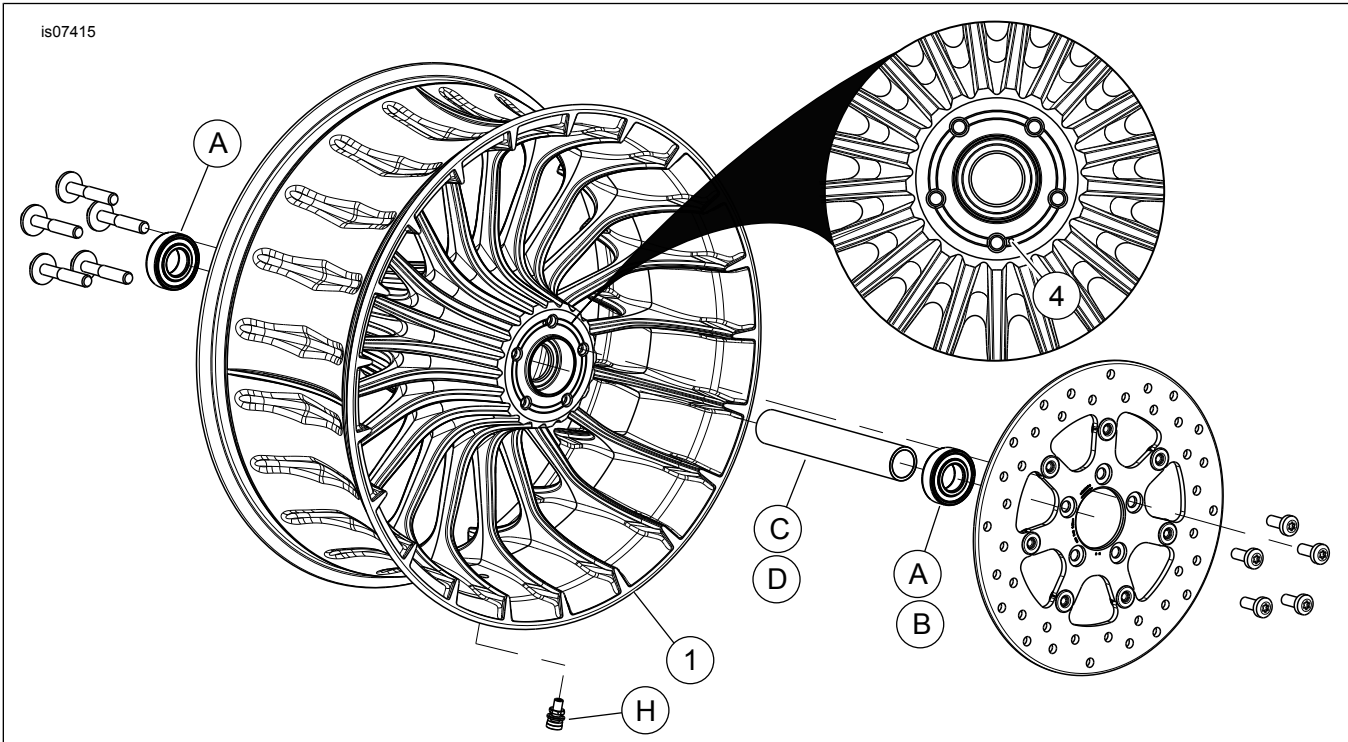
อย่านำสกรูสำหรับจานใบพัดเบรคกลับมาใช้ใหม่ การนำสกรูเหล่านี้กลับมาใช้ใหม่อาจส่งผลให้เสียแรงบิดและทำให้ส่วนประกอบต่างๆ ของเบรคได้รับความเสียหาย (00319c)

ประกาศ

อย่านำสกรูสำหรับติดตั้งโช้เฟืองกลับมาใช้ใหม่ การนำสกรูสำหรับติดตั้งโช้เฟืองกลับมาใช้ใหม่ อาจส่งผลให้สูญเสียแรงบิดและทำให้โช้เฟืองโช้และ/หรือสายพานได้รับความเสียหายได้ (00480b)

- ดู รูปภาพ 1 ติดตั้งชุดก้านวาล์ว (H) บนล้อ ดูคู่มือการให้บริการ
- ประกอบส่วนประกอบชุดติดตั้งล้อ, สต็อกจานเบรค และเฟืองโช้เข้ากับล้อโดยใช้ตะเอนให้ใส่ร่องที่เหมาะสม ดูคู่มือการให้บริการ

อะไหล่สำรอง



รูปภาพ 1 อะไหล่สำรอง: ล้อกัณฑ์ด้านหลัง

ตาราง 2 อะไหล่สำรองและอุปกรณ์ในชุดล้อ

ชุดอุปกรณ์	รายการ	คำอธิบาย (จำนวน)	หมายเลขชิ้นส่วน
40900057, 40900057A, 40900324, 40900403, 40900405, 40900622	1	ล้อ	ไม่มีขายแยกต่างหาก
มีการระบุภาพในข้อความ:			
	4	ร่องตัด	

หมายเหตุ

ติดตั้งคลัทช์ป้อนหลักชิ้นแรกโดยใช้คู่มือซ่อมบำรุงและ WHEEL BEARING REMOVER/INSTALLER ห้ามติดตั้งแผ่นซึมคลัทช์ป้อนกับล้อนี้

สำหรับชุดอุปกรณ์ 40900057 and 40900324: ร่องตัดด้านขวาของล้อเป็นตัวบอกด้านหลักของคลัทช์ป้อน

- ติดตั้งล้อหลัง (1) แกนสต็อกและตัวเว้นระยะสต็อกเข้ากับมอเตอร์ไซค์ ดูคู่มือการให้บริการ

การซ่อมบำรุงและการทำความสะอาด

ต้องบำรุงรักษาชิ้นส่วนโครเมียมเป็นประจำเพื่อให้ส่องประกายและเป็นเงาเหมือนเดิม

- ทำความสะอาดพื้นผิวล้อที่สกปรกมากโดยใช้น้ำยาทำความสะอาดล้อและยางของ Harley-Davidson Wheel โดยใช้ร่วมกับ Wheel and Spoke Brush ของ Harley
- ทำความสะอาดโครเมียมอย่างทั่วถึงด้วยน้ำยาทำความสะอาดโครเมียมคุณภาพดี เช่น Bright Chrome Cleaner ของ Harley
- หลังจากทำความสะอาดและขัดเงา ให้ซิลพื้นผิวด้วยซิลเลอร์คุณภาพดี เช่น Glaze Polish and Sealant ของ Harley

ตาราง 3 ชุดติดตั้งล้อตลับลูกปืนหลังขนาด 25 มม. (41456-08C)

ชุดติดตั้งล้อตลับลูกปืนหลังขนาด 25 มม. แบบไม่มี ABS (41456-08C)		รายการ (จำนวนที่ใช้และรายละเอียด)								
ความเหมาะสม	ขนาดล้อ	A	C	D	E	F	H	I	J	
รุ่น FLT ปี 2009 และหลังจากนั้น แบบไม่มี ABS	16 x 5.0 นิ้ว	2	1	0	0	0	*	*	*	
รุ่น FLT ปี 2009 และหลังจากนั้น แบบไม่มี ABS	18 x 5.0 นิ้ว	2	1	0	0	0	*	*	*	
รุ่น VRSCD ปี 2008 แบบไม่มี ABS	18 x 5.5 นิ้ว	2	0	0	1	**	*	*	0	
รุ่น FXCW และ FXCWC ปี 2008 และหลังจากนั้น แบบไม่มี ABS	18 x 8.0 นิ้ว	2	0	1	0	0	*	*	0	
รุ่น VRSCAW, VRSCDX และ VRSCF ปี 2008 - 2017 แบบไม่มี ABS	18 x 8.0 นิ้ว	2	0	0	1	**	*	*	0	
ชุดติดตั้งได้รับการออกแบบมาเพื่อใช้งานกับรูปแบบและอุปกรณ์ล้อแบบต่างๆ ติดต่อกับตัวแทนจำหน่าย Harley-Davidson เพื่อตรวจสอบยืนยันว่าทั้งล้อและชุดติดตั้งได้รับการออกแบบและอนุมัติสำหรับมอเตอร์ไซค์ที่กำลังจะติดตั้งอุปกรณ์ดังกล่าว หมายเหตุ: * ดู หมายเหตุ เนื้อหาขั้นตอนการติดตั้งวาล์วใน การติดตั้ง เพื่อระบุว่าจะใช้ก้านวาล์วใดสำหรับชุดอุปกรณ์เฉพาะของคุณ ไม่ต้องสนใจก้านวาล์วอื่น ๆ ** ดู การติดตั้ง เพื่อระบุว่าต้องใช้แผ่นซึมใด *** แผ่นซึมตลับลูกปืนติดตั้งได้ตลับลูกปืนหลัก	A	ตลับลูกปืน ทั่วไป (2)							9276B	
	C	ปลอกแกน							41349-07	
	D	ปลอกแกน							41358-08	
	E	ปลอกแกน							43704-08	
	F	แผ่นซึมตลับลูกปืน***							41447-08	
	H	ก้านวาล์ว แบบสั้น							43157-83A	
	I	ก้านวาล์ว แบบยาว							43206-01	
J	ก้านวาล์ว แบบผ่านตลอด							40999-87		

ตาราง 4 ชุดติดตั้งล้อ ABS ตลับลูกปืนหลังขนาด 25 มม. (41453-08C)

ชุดติดตั้งล้อ ABS ตลับลูกปืนหลังขนาด 25 มม. (41453-08C)		รายการ (จำนวนที่ใช้และรายละเอียด)									
ความเหมาะสม	ขนาดล้อ	A	B	C	D	E	F	G	H	I	J
รุ่น FLT ปี 2008 ที่มี ABS	16 x 3.0 นิ้ว	1	1	0	1	0	0	1	*	*	0
รุ่น FLT ปี 2009 และหลังจากนั้น ที่มี ABS	16 x 5.0 นิ้ว	1	1	1	0	0	0	0	*	*	*
รุ่น FLT ปี 2009 และหลังจากนั้น ที่มี ABS	18 x 5.0 นิ้ว	1	1	1	0	0	0	0	*	*	*
รุ่น VRSCDa ปี 2008 ที่มี ABS	18 x 5.5 นิ้ว	1	1	0	0	1	**	0	*	*	0
รุ่น VRSCAWa, VRSCDXa, VRSCXa และ VRSCFa ปี 2008 - 2017 ที่มี ABS	18 x 8.0 นิ้ว	1	1	0	0	1	**	0	*	*	0
ชุดติดตั้งได้รับการออกแบบมาเพื่อใช้งานกับรูปแบบและอุปกรณ์ล้อแบบต่างๆ ติดต่อกับตัวแทนจำหน่าย Harley-Davidson เพื่อตรวจสอบยืนยันว่าทั้งล้อและชุดติดตั้งได้รับการออกแบบและอนุมัติสำหรับมอเตอร์ไซค์ที่กำลังจะติดตั้งอุปกรณ์ดังกล่าว หมายเหตุ: * ดู หมายเหตุ เนื้อหาขั้นตอนการติดตั้งวาล์วใน การติดตั้ง เพื่อระบุว่าจะใช้ก้านวาล์วใดสำหรับชุดอุปกรณ์เฉพาะของคุณ ไม่ต้องสนใจก้านวาล์วอื่น ๆ ** ตลับลูกปืนหลัก ต้องติดตั้งตลับลูกปืนโดยให้ด้านสีแดงหันเข้าหาล้อ *** แผ่นซึมตลับลูกปืนติดตั้งได้ตลับลูกปืนหลัก	A	ตลับลูกปืน ทั่วไป									9276B
	B	ตลับลูกปืน ABS**									9252A
	C	ปลอกแกน									41349-07
	D	ปลอกแกน									41900-08
	E	ปลอกแกน									43704-08
	F	แผ่นซึมตลับลูกปืน***									41447-08
	G	แผ่นซึมตลับลูกปืน***									43904-08
	H	ก้านวาล์ว แบบสั้น									43157-83A
I	ก้านวาล์ว แบบยาว									43206-01	
J	ก้านวาล์ว แบบผ่านตลอด									40999-87	

ตาราง 5 ชุดติดตั้งล้อ ABS ตลับลูกปืนหลังขนาด 25 มม. (43077-11A)

ชุดติดตั้งล้อ ABS ตลับลูกปืนหลังขนาด 25 มม. (43077-11A)		รายการ (จำนวนที่ใช้และรายละเอียด)						
ความเหมาะสม	ขนาดล้อ	A	B	C	D	E	H	I
รุ่น FLSTN, FLSTC, FLS และ FXS ปี 2011 และหลังจากนั้น ที่มี ABS	16 x 3.0 นิ้ว	1	1	0	1	0	*	*
รุ่น FXST, FLSTF และ FLSTFB ปี 2011 และหลังจากนั้น ที่มี ABS	17 x 6.0 นิ้ว	1	1	0	1	0	*	*
รุ่น FXST, FLSTF และ FLSTFB ปี 2011 และหลังจากนั้น ที่มี ABS	18 x 6.0 นิ้ว	1	1	0	1	0	*	*
รุ่น FXCWC ปี 2011 และหลังจากนั้น ที่มี ABS	18 x 8.0 นิ้ว	1	1	1	0	0	*	*
รุ่น XG500 และ XG750 ปี 2017 และหลังจากนั้น ที่มี ABS	15 x 3.5 นิ้ว	1	1	0	0	1	*	*
ชุดติดตั้งได้รับการออกแบบมาเพื่อใช้งานกับรูปแบบและอุปกรณ์ล้อแบบต่างๆ ติดต่อกับตัวแทนจำหน่าย Harley-Davidson เพื่อตรวจสอบยืนยันว่าทั้งล้อและชุดติดตั้งได้รับการออกแบบและอนุมัติสำหรับมอเตอร์ไซค์ที่กำลังจะติดตั้งอุปกรณ์ดังกล่าว หมายเหตุ: * ดู หมายเหตุ เนื้อหาขั้นตอนการติดตั้งวาล์วใน การติดตั้ง เพื่อระบุว่าจะใช้ก้านวาล์วใดสำหรับชุดอุปกรณ์เฉพาะของคุณ ไม่ต้องสนใจก้านวาล์วอื่น ๆ ** ตลับลูกปืนหลัก ต้องติดตั้งตลับลูกปืนโดยให้ด้านสีแดงหันเข้าหาล้อ	A	ตลับลูกปืน ทั่วไป						9276
	B	ตลับลูกปืน ABS**						9252
	C	ปลอกแกน						41358-08
	D	ปลอกแกน						41696-08
	E	ปลอกแกน						43300098
	H	ก้านวาล์ว แบบสั้น						43157-83A
I	ก้านวาล์ว แบบยาว						43206-01	