



## ЗАДНЄ КОЛЕСО ТУРБИНИ

### ЗАГАЛЬНІ ВІДОМОСТІ

#### ▲ ПОПЕРЕДЖЕННЯ

Установлюйте лише колеса та використовуйте виключно комплекти для встановлення, схвалені для вашої моделі мотоцикла. Щоб перевірити надійність встановлення, зверніться до дилера Harley-Davidson. Установлення інших коліс і використання інших комплектів для встановлення, а також встановлення коліс, не схвалених для вашої моделі мотоцикла, може призвести до втрати керування, а відтак до смерті або серйозних травм. (00610с)

### Номер комплекту

40900057, 40900057A, 40900324, 40900403, 40900405, 40900622

### Моделі

Відомості щодо підбору моделей див. у роздрібному каталозі запчастин та аксесуарів або розділі "Частини та аксесуари" на веб-сайті [www.harley-davidson.com](http://www.harley-davidson.com) (лише англійською мовою).

### Вміст комплекту

Ці комплекти включають в себе лише користувацькі колеса. Див Малюнок 1 та Таблиця 2 .

### Необхідні додаткові запчастини

Для правильної установки цих комплектів необхідно додатково купити наступні частини, які можна отримати у дилера Harley-Davidson.

- Комплект для встановлення коліс (зверніться до Таблиця 3 - Таблиця 5 для визначення необхідного Комплекту для встановлення).
- Гвинти гальмівного диска (зверніться до Таблиця 1 для визначення належного устаткування).
- Для комплектів **40900057, 40900057A, 40900324 та 40900622**: Гвинти задньої зірочки (Зверніться до Таблиця 1 для визначення належного устаткування).
- Пристрій для зняття і встановлення підшипників коліс (94134-09)
- Для комплектів **40900403 і 40900405**: Необов'язкове обладнання первинної комплектації Harley-Davidson кутовий стержень клапана може бути встановлене. Зверніться до дилера Harley-Davidson для визначення артикулів частин і належного значення крутного моменту.

Наступні оригінальні аксесуари Harley-Davidson рекомендуються для належного обслуговування та очищення:

- Засіб для очищення і полірування хромованих поверхонь Chrome Clean & Shine (93600031 (США) / 93600082 (Міжнародний))
- Поліуретановий герметик для глянцевиx поверхонь (93600026 (США) / 93600079 (Міжнародний))
- Harley® Щітка для коліс і спиць (43078-99)
- Засіб для очищення коліс і шин Wheel & Tire Cleaner (93600024 (США) / 93600076 (Міжнародний))

#### ▲ ПОПЕРЕДЖЕННЯ

Правильно встановіть цей комплект, щоб гарантувати безпеку водія та пасажирів. Виконуючи процедури, дотримуйтеся відповідного посібника з обслуговування. Якщо ви нездатні виконати цю процедуру або у вас немає потрібних інструментів, для встановлення зверніться до дилера Harley-Davidson. Неправильне встановлення цього комплекту може призвести до смерті або серйозних травм. (00333b)

#### ПРИМІТКА

Ця інструкція є частиною інформації, вміщеної в посібник з технічного обслуговування. Інструкції з технічного обслуговування для цього року/цієї моделі мотоцикла необхідні для встановлення цього комплекту. Посібники іншими мовами можна отримати в дилера Harley-Davidson.

Таблиця 1. Устаткування для зірочки і заднього диска

Hardware (Устаткування)	Арматура
<b>Гвинти заднього диска</b> (виберіть базове або хромове устаткування)	
5 базових дискових гвинтів (43567-92)	Всі моделі
Комплект хромових гвинтів (46647-05) включає в себе 5 гвинтів	Всі моделі
<b>Гвинти заднього диска</b> (виберіть базове або хромове устаткування)	
5 гвинтів зірочки, базові (3109)	моделі Dyna і Softail 2007 р. і пізніші, Touring 2007 р.
Комплект хромових гвинтів (94773-07) включає в себе 5 гвинтів	2007 і пізніші моделі Dyna і Softail
5 гвинтів зірочки, базові (3737A)	2000-2005 Dyna, 2000-2006 Softail, 2004-2006 Touring
Комплект хромових гвинтів (94773-00A) включає в себе 5 гвинтів і шайб	2000-2005 Dyna, 2000-2006 Softail, 2004-2006 Touring
5 гвинтів зірочки, базові (3814)	2008 Touring
5 гвинтів зірочки, базові (3873)	2006 Dyna
5 гвинтів зірочки, базові (3899)	2000-2003 Touring, 2001 і пізніші Sportster (за винятком японських моделей)

Таблиця 1. Устаткування для зірочки і заднього диска

Hardware (Устаткування)	Арматура
5 гвинтів зірочки, базові (40439-01)	Моделі 2002-2006 VRSC та моделі VRSCR 2007
5 гвинтів зірочки, базові (4552)	2007 і пізніші моделі VRSC (за винятком моделей VRSCR і VRSCSE)
<b>Шайби задньої зірочки</b>	
5 шайб зірочки, базові (6516HW)	моделі Dyna, Softail і Touring 2006 р. і раніші та моделі Sportster 2000 р. і пізніші (за винятком японських моделей)
5 шайб зірочки, базові (7039)	2002 та пізніші моделі VRSC

## ВСТАНОВЛЕННЯ

1. Зніміть встановлений комплект заднього колеса. Збережіть вісь, гайку осі, гальмівний диск і прокладки коліс для встановлення комплекту. Див. посібник з обслуговування.

### ПРИМІТКА

До зняття або встановлення колеса, задній гальмівний супорт повинен бути знятий.

Шпильку або пружинний затиск для гайки осі слід замінити. Вони доступні для покупки у вашого дилера. Проконсультуйтеся у вашого дилера щодо правильного артикулу частини для моделі вашого мотоцикла.

### ПРИМІТКА

Установіть короткий стрижень клапана (43157-83A), який входить у комплект встановлення. Викиньте інші стрижні клапана.

## ПОВІДОМЛЕННЯ

Не слід повторно використовувати гвинти гальмівних дисків і ротора. Повторне використання цих гвинтів може призвести до втрати крутного моменту та пошкодження компонентів гальмівної системи. (00319c)

## ПОВІДОМЛЕННЯ

Заборонено повторно використовувати монтажні гвинти для зірочки. Їхнє повторне використання може призвести до втрати крутного моменту й пошкодження зірочки та/або ременя в зборі. (00480b)

2. Див. Малюнок 1 . Установіть збірку стрижня клапана (H) на колесі. Див. посібник з обслуговування.
3. Зберіть компоненти встановлювального комплекту колеса та базові гальмівні диски на колесі, використовуючи відповідну таблицю запасних частин. Див. посібник з обслуговування.

### ПРИМІТКА

Установіть первинний підшипник, використовуючи спочатку відповідний посібник з обслуговування і ПРИСТРІЙ ДЛЯ ВСТАНОВЛЕННЯ / ВИДАЛЕННЯ ПІДШИПНИКА КОЛЕСА Не встановлюйте підшипникову прокладку з цим колесом.

**Для комплектів 40900057 і 40900324:** вифреззовані канавки на правій стороні колеса вказують на сторону первинного підшипника.

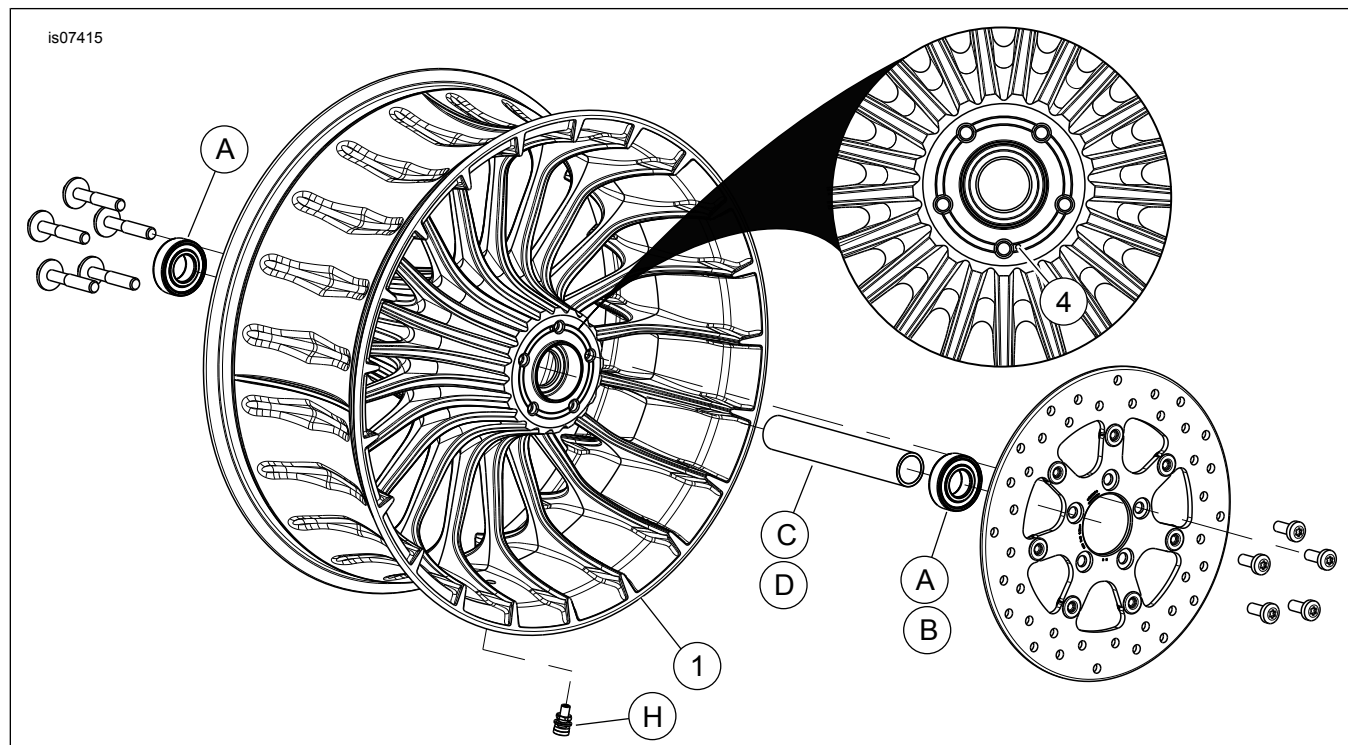
4. Установіть заднє колесо (1), базову вісь і базові прокладки для мотоцикла. Див. посібник з обслуговування.

## ОБСЛУГОВУВАННЯ ТА ЧИЩЕННЯ

Хромові частини слід обслуговувати регулярно для збереження їх початкового блиску.

1. Очистіть сильно забруднені поверхні коліс, використовуючи засіб для очищення коліс і шин Harley-Davidson Wheel and Tire Cleaner, і застосовуючи щітку для коліс і спиць Harley Wheel і Spoke Brush.
2. Ретельно прочистіть хромовані частини із якісним хромовим очищувачем, таким як Harley Bright Chrome Cleaner.
3. Після чищення та полірування, закріпіть покриття з високоякісним герметиком, таким як Harley Glaze Polish та Sealant.

## ЗАПЧАСТИНИ, ЩО ОБСЛУГОВУЮТЬСЯ



Малюнок 1. Запчастини, що обслуговуються: ЗАДНЄ КОЛЕСО ТУРБИНИ

Таблиця 2. Частини, що обслуговуються і вміст комплекту колеса

Комплект	Поз.	Опис (кількість)	АРТИКУЛ
40900057, 40900057A, 40900324, 40900403, 40900405, 40900622	1	Колесо	Не продається окремо
Візуальний індикатор, згаданий в тексті:			
	4	Вифрезувані канавки	

Таблиця 3. ЗАДНІЙ підшипник 25мм Комплект для встановлення колеса (41456-08C)

ЗАДНІЙ підшипник 25 мм комплекту для встановлення колеса без АБС (41456-08C)		Елемент (використовувана кількість і опис)								
Арматура	Розмір колеса	A	C	D	E	F	H	I	J	
Моделі FLT 2009 р. і пізніші без АБС	16 x 5.0 дюймів	2	1	0	0	0	*	*	*	
Моделі FLT 2009 р. і пізніші без АБС	18 x 5.0 дюймів	2	1	0	0	0	*	*	*	
Моделі VRSCD 2008 р. без АБС	18 x 5.5 дюймів	2	0	0	1	**	*	*	0	
Моделі FXCW та FXCWC 2008 р. і пізніші без АБС	18 x 8.0 дюймів	2	0	1	0	0	*	*	0	
Моделі VRSCAW, VRSCDX та VRSCF 2008–2017 рр. без АБС	18 x 8.0 дюймів	2	0	0	1	**	*	*	0	
Комплекти для встановлення призначені для роботи з багатьма різними стилями колеса та оснащеннями. Зв'яжіться з дилером Harley-Davidson щоб переконатися, що колесо і комплекти встановлення розроблені і схвалені для мотоцикла, на який вони були встановлені. ПРИМІТКИ: * Див. ПРИМІТКУ вище щодо установки клапана в розділі ВСТАНОВЛЕННЯ, щоб визначити, який стрижень клапана використовувати для вашого конкретного комплекту. Відкинути інші стрижні клапана. ** Див УСТАНОВКУ, щоб визначити, якщо прокладка є обов'язковою. *** Підшипникова прокладка встановлюється під первинним підшипником		A	Підшипник, стандартний (2)		9276B					
		C	Осьовий рукав		41349-07					
		D	Осьовий рукав		41358-08					
		E	Осьовий рукав		43704-08					
		F	Підшипникова прокладка**		41447-08					
		H	Стрижень клапана, короткий		43157-83A					
I	Стрижень клапана, довгий		43206-01							
J	Стрижень клапана, наскрізний		40999-87							

Таблиця 4. ЗАДНІЙ підшипник 25мм АБС Комплект для встановлення колеса (41453-08С)

ЗАДНІЙ підшипник 25мм АБС Комплект для встановлення колеса (41453-08С)		Елемент (використовувана кількість і опис)									
Арматура	Розмір колеса	A	B	C	D	E	F	G	H	I	J
2008 FLT з АБС	16 x 3.0 дюймів	1	1	0	1	0	0	1	*	*	0
Моделі FLT 2009 р. і пізніші з АБС	16 x 5.0 дюймів	1	1	1	0	0	0	0	*	*	*
Моделі FLT 2009 р. і пізніші з АБС	18 x 5.0 дюймів	1	1	1	0	0	0	0	*	*	*
2008 VRSCDa з АБС	18 x 5.5 дюймів	1	1	0	0	1	**	0	*	*	0
Моделі VRSCAWa, VRSCDXa, VRSCXa та VRSCFa з АБС 2008-2017рр.	18 x 8.0 дюймів	1	1	0	0	1	**	0	*	*	0
Комплекти для встановлення призначені для роботи з багатьма різними стилями колеса та оснащеннями. Зв'яжіться з дилером Harley-Davidson щоб переконатися, що колесо і комплекти встановлення розроблені і схвалені для мотоцикла, на який вони були встановлені. ПРИМІТКИ: * Див. ПРИМІТКУ вище щодо установки клапана в розділі ВСТАНОВЛЕННЯ, щоб визначити, який стрижень клапана використовувати для вашого конкретного комплекту. Відкинути інші стрижні клапана. ** Первинний підшипник. Підшипник слід встановлювати червоною стороною до колеса. *** Підшипникова прокладка встановлюється під первинним підшипником	A	Підшипник, стандартний								9276B	
	B	Підшипник, АБС ***								9252A	
	C	Осьовий рукав								41349-07	
	D	Осьовий рукав								41900-08	
	E	Осьовий рукав								43704-08	
	F	Підшипникова прокладка**								41447-08	
	G	Підшипникова прокладка**								43904-08	
	H	Стрижень клапана, короткий								43157-83A	
	I	Стрижень клапана, довгий								43206-01	
	J	Стрижень клапана, наскрізний								40999-87	

Таблиця 5. ПЕРЕДНІЙ 25мм підшипник АБС Комплект для встановлення колеса (43077-11А)

ПЕРЕДНІЙ 25мм підшипник АБС Комплект для встановлення колеса (43077-11А)		Елемент (використовувана кількість і опис)									
Арматура	Розмір колеса	A	B	C	D	E	H	I			
2011 і пізніше FLSTN, FLSTC, FLS та FXS з АБС	16 x 3.0 дюймів	1	1	0	1	0	*	*			
2011 і пізніше FXST, FLSTF і FLSTFB з АБС	17 x 6.0 дюймів	1	1	0	1	0	*	*			
2011 і пізніше FXST, FLSTF і FLSTFB з АБС	18 x 6.0 дюймів	1	1	0	1	0	*	*			
2011 і пізніші FXCWC з АБС	18 x 8.0 дюймів	1	1	1	0	0	*	*			
2017 і пізніші XG500 і XG750 з АБС	15 x 3.5 дюймів	1	1	0	0	1	*	*			
Комплекти для встановлення призначені для роботи з багатьма різними стилями колеса та оснащеннями. Зв'яжіться з дилером Harley-Davidson щоб переконатися, що колесо і комплекти встановлення розроблені і схвалені для мотоцикла, на який вони були встановлені. ПРИМІТКИ: * Див. ПРИМІТКУ вище щодо установки клапана в розділі ВСТАНОВЛЕННЯ, щоб визначити, який стрижень клапана використовувати для вашого конкретного комплекту. Відкинути інші стрижні клапана. ** Первинний підшипник. Підшипник слід встановлювати червоною стороною до колеса.	A	Підшипник, стандартний								9276	
	B	Підшипник, АБС ***								9252	
	C	Осьовий рукав								41358-08	
	D	Осьовий рукав								41696-08	
	E	Осьовий рукав								43300098	
	H	Стрижень клапана, короткий								43157-83A	
I	Стрижень клапана, довгий								43206-01		