



说明

J06665

2018-08-20



TOMAHAWK前轮

概述

警告

仅安装批准用于您摩托车车型的车轮和安装套件。请咨询哈雷戴维森经销商确认配件信息。车轮和安装套件匹配错误或安装非批准用于您车型的车轮可导致失控，从而有可能造成死亡或重伤。(00610c)

套件编号

43300641和43300642

车型

关于车型配件信息，参见P&ACatalog(零件与附件目录)或www.harley-davidson.com上的Parts and Accessories(零件与附件)部分(仅英文)。

注意

附件轮毂盖不适合此车轮风格。

套件内容

这些套件仅包括定制车轮。参见表1了解套件内容。

安装要求

正确安装此套件需要单独购买以下零件，这些零件在哈雷戴维森经销商处有售：

- 车轮安装套件(参见表2和表3，以确定需要的安装套件。)
- 如果客户已经安装了两个前刹车盘(41500017)，则仅需要两套镀铬刹车盘螺丝套件(41500095)(包括5个螺丝、垫圈和衬套)。
- 两套抛光刹车转子套件41500094(已包括螺栓和安装五金件)(仅当客户尚未安装抛光转子(41500094)或原厂转子(41500017)时)。
- 车轮轴承拆装器(94134-09A)

警告

骑手和乘客的安全取决于此套件的正确安装。采用相关维修手册程序。如果您没有能力执行此程序或者没有正确的工具，可请哈雷戴维森经销商执行此安装。此套件安装不当可能造成死亡或重伤。(00333b)

注意

此说明书引用了维修手册信息。此安装需要您的摩托车车型维修手册，该手册在哈雷戴维森经销商处有售。

推荐的产品

推荐使用以下哈雷戴维森原厂摩托车附件进行正确保养与清洁：

- ChromeClean&Shine(镀铬零件清洁上光剂)(93600031(美国市场)/93600082(国际市场))

- 聚合体密封剂(93600026(美国市场)/93600079(国际市场))
- 哈雷®Wheel and Spoke Brush(车轮与轮辐刷)(43078-99)
- Wheel&Tire Cleaner(车轮与轮胎清洁剂)(93600024(美国市场)/93600076(国际市场))

安装

1. 拆下现有前轮组件。保存车轴、车轴螺母和车轮隔块，以便用于安装套件。参阅维修手册中的“前轮”部分。

注意

安装短阀杆(43157-83A)(安装套件中包括)。丢弃所有其他阀杆。

2. 参见图1。在车轮上安装阀杆组件(L)。参阅维修手册中的“轮胎”部分。

注意

先遵循相应维修手册并使用车轮轴承拆装工具安装主轴承。

具有标识点的一侧为主轴承侧。

不需要使用此安装套件中提供的轴承填隙片，可将其丢弃。

注意

不得重复使用刹车碟/盘螺丝。重复使用这些螺丝会导致扭矩损失并对刹车部件造成破坏。(00319c)

3. 使用适当的维修零件表将车轮安装套件部件和刹车盘组装至车轮。参阅维修手册中的“前轮”部分。
4. 安装之前拆下的车轮隔块。参阅维修手册中的“前轮”部分。
5. 安装前轮(1)、原厂车轴和原厂车轴螺母。参阅维修手册中的“前轮”部分。

保养与清洁

必须定期保养镀铬零件，以保持其原始光泽。

1. 清洁严重脏污车轮表面时，可采用哈雷戴维森Wheel and Tire Cleaner(车轮与轮胎清洁剂)，并使用哈雷Wheel and Spoke Brush(车轮与轮辐刷)进行涂敷。
2. 使用优质镀铬零件清洁剂(例如哈雷Bright Chrome Cleaner(镀铬零件上光清洁剂))彻底清洁镀铬零件。
3. 清洁和抛光之后，使用优质密封剂(例如哈雷Glaze Polish and Sealant(抛光密封剂))密封外饰面。

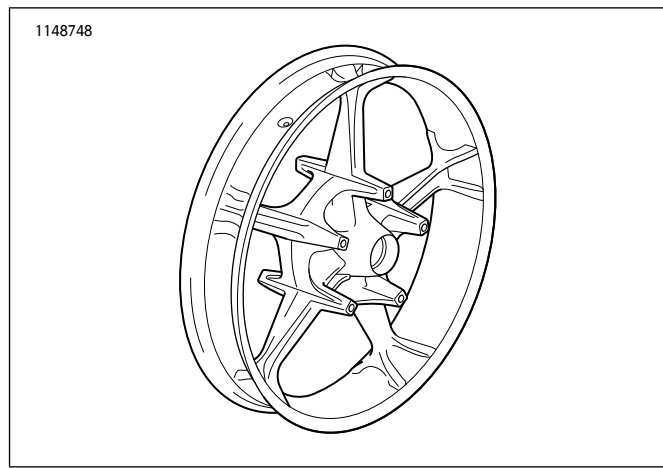


图1。维修零件：Aggressor前轮套件

表1。维修零件和车轮套件内容

套件	项目	名称(数量)	Part No.
43300641和43300642	1	车轮	不单独出售

表2。25毫米轴承前轮安装套件(41455-08C)

25毫米轴承前轮安装套件(41455-08C)		项目(使用数量和名称)				
配件	车轮尺寸	A	D	L	M	N
2014年款及之后的旅行车型(非ABS)	19x3.5英寸	2	1	*	*	*
安装套件的设计适用于许多不同的车轮风格和配件。 请咨询哈雷戴维森经销商确认车轮和安装套件均设计用于将要安装的摩托车并经过批准。 注意： *参见“安装”部分中阀安装步骤上面的“注意”，确定您的具体套件需要使用哪种阀杆。丢弃其他阀杆。		A	普通轴承(2)		9276A	
		D	车轴套筒		41900-08	
		L	短阀杆		43157-83A	
		M	长阀杆		43206-01	
		N	拉通阀杆		40999-87	

表3。25毫米轴承ABS前轮安装套件(41454-08B)

25毫米轴承ABS前轮安装套件(41454-08B)		项目(使用数量和名称)					
配件	车轮尺寸	A	B	D	L	M	N
带有ABS的2014年款及之后的旅行车型	19x3.5英寸	1	1	1	*	*	*
安装套件的设计适用于许多不同的车轮样式和A轴承(常规的9276A配件)。请咨询哈雷戴维森经销商确认车轮和安装套件均设计用于将要安装的摩托车并经过批准。 注意： *参见“安装”部分中阀安装步骤上面的“注意”，确定您的具体套件需要使用哪种阀杆。丢弃其他阀杆。 **安装时轴承红色侧必须朝向车轮。ABS轴承为主轴承。		A	普通轴承		9276A		
		B	ABS轴承**		9252		
		D	车轴套筒		41900-08		
		L	短阀杆		43157-83A		
		M	长阀杆		43206-01		
		N	拉通阀杆		40999-87		