



## VOORWIELEN TOMAHAWK

### ALGEMEEN

#### ▲ WAARSCHUWING

Gebruik alleen wielen en montagesets die goedgekeurd zijn voor uw model motorfiets. Neem contact op met een Harley-Davidson-dealer om de geschiktheid te controleren. Gebruik van niet-geschikte wielen of montagesets die niet goedgekeurd zijn voor uw model motorfiets kan tot verlies van controle over de motorfiets leiden, met mogelijk ernstig of dodelijk letsel tot gevolg. (00610c)

### Setnummers

43300641 en 43300642

### Modellen

Voor modelgerelateerde informatie raadpleegt u de P&A-detailhandelcatalogus of het gedeelte 'Parts and Accessories' (Onderdelen en accessoires) op [www.harley-davidson.com](http://www.harley-davidson.com) (alleen Engelstalig).

#### OPMERKING

*Accessoire naafkappen zijn niet compatibel met deze wielstijl.*

### Setinhoud

Deze sets bevatten uitsluitend het custom-wiel. Zie Tabel 1 voor de setinhoud.

### Montagevereisten

Voor de juiste installatie van deze set moeten de volgende onderdelen afzonderlijk worden aangeschaft bij een Harley-Davidson-dealer:

- Wielmontageset (Zie Tabel 2 en Tabel 3 om te bepalen welke montageset nodig is.)
- Als de reeds twee remschijven voor (41500017) bezit, dan zijn alleen 2 chroom remschijf-boutensets (41500095) nodig (inclusief 5 bouten, onderlegingen en bussen).
- Twee gepolijste rem-rotorsets 41500094 (incl. bouten en bevestigingsmateriaal) alleen nodig als de klant nog geen gepolijste rotoren heeft (41500094) of standaard rotoren (41500017).
- (De)montagegereedschap van het wiellager (94134-09A)

#### ▲ WAARSCHUWING

De veiligheid van de berijder en de passagier is afhankelijk van de correcte montage van deze set. Volg de juiste stappen uit de servicehandleiding. Als u niet zeker weet of u de procedure correct kunt uitvoeren of als u niet beschikt over het juiste gereedschap, laat de installatie dan over aan een Harley-Davidson-dealer. Incorrecte montage van deze set kan ernstig of dodelijk letsel tot gevolg hebben. (00333b)

#### OPMERKING

*In dit instructieblad wordt verwezen naar informatie in de servicehandleiding. Voor deze montage is een servicehandleiding voor uw model motorfiets vereist. Deze is verkrijgbaar bij een Harley-Davidson dealer.*

### Aanbevolen producten

De volgende Harley-Davidson Genuine Motor Accessories worden aanbevolen voor verzorging en onderhoud:

- Reinigings- en glansmiddel voor chroom (93600031 (VS)/93600082 (internationaal))
- Glaze-polymeerafdichtmiddel (93600026 (VS)/93600079 (internationaal))
- Harley®-wiel- en spaakborstel (43078-99)
- Wiel- en bandreiniger (93600024 (VS)/93600076 (internationaal))

### MONTAGE

1. Verwijder het huidige voorwiel. Bewaar de as, asmoer en wielafstandsstukken voor het installeren van de set. Zie VOORWIEL in de servicehandleiding.

#### OPMERKING

*Monteer het korte ventiel (43157-83A) uit de montageset. Gooi alle andere ventielen weg.*

2. Zie Afbeelding 1. Monteer het ventiel (L) op het wiel. Zie BANDEN in de servicehandleiding.

#### OPMERKING

*Bevestig als eerste het hoofdlager met behulp van de betreffende servicehandleiding en het (DE)MONTAGEGEREEDSCHAP VAN HET WIELLAGER.*

*De zijde met de DOT markering is de zijde met het hoofdlager.*

*De lagervulringen in de montagesets zijn niet nodig en kunnen worden weggegooid.*

#### MEDEDELING

**Gebruik de remschijfbouten niet opnieuw. Als u deze bouten opnieuw gebruikt, kan dit leiden tot koppelverlies en beschadiging van de remschijfonderdelen. (00319c)**

3. Monteer de onderdelen uit de wielmontageset en de remschijf/ven aan het wiel met behulp van de betreffende serviceonderdelentabel. Zie VOORWIEL in de servicehandleiding.
4. Bevestig de eerder verwijderde wielafstandsstukken. Zie VOORWIEL in de servicehandleiding.

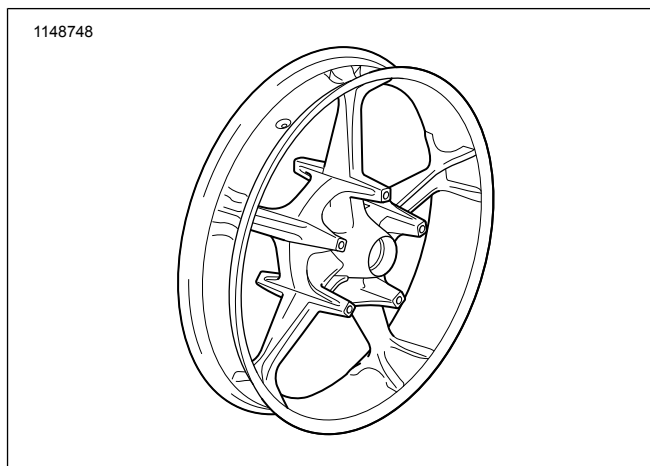
5. Monteer het voorwiel (1), de standaard as en de standaard asmoer. Zie VOORWIEL in de servicehandleiding.

## SERVICEONDERDELEN

## ONDERHOUD EN REINIGING

Verchroomde onderdelen moeten regelmatig worden gereinigd om ervoor te zorgen dat zij hun originele glans behouden.

1. Maak erg vuile wieloppervlakken schoon met Harley-Davidson wiel- en bandreiniger die u aanbrengt met de Harley wiel- en spaakborstel.
2. Maak het chroom grondig schoon met chroomreiniger van goede kwaliteit, zoals Harley Bright chroomreiniger.
3. Breng na het reinigen en polijsten een bescherm laag aan met een afdichtmiddel van goede kwaliteit, zoals Harley Glaze polijst- en afdichtmiddel.



Afbeelding 1. Serviceonderdelen: Agressor-voorwielset

Tabel 1. Serviceonderdelen en wielsetinhoud

Set	Item	Beschrijving (aantal)	Onderdeelnummer
43300641 en 43300642	1	Wiel	Niet afzonderlijk verkrijgbaar

Tabel 2. Montageset wiellager VOOR 25 mm (41455-08C)

Montageset wiellager VOOR 25 mm (41455-08C)		ITEM (aantal gebruikt en beschrijving)				
Montage	Wielgrootte	A	D	L	M	N
Touring-modellen van 2014 en later (zonder ABS)	19 x 3,5 in	2	1	*	*	*
De montagesets zijn ontworpen voor werkzaamheden met verschillende wielstijlen en montagedoeleinden. Neem contact op met een Harley-Davidson-dealer om te controleren of het wiel en de montagesets beide ontworpen en goedgekeurd zijn voor het model motorfiets waarop ze gemonteerd zullen gaan worden. <b>OPMERKING:</b> * Zie OPMERKING boven de stap waarin de montage van het ventiel wordt beschreven bij MONTAGE om te bepalen welk ventiel u uit uw specifieke set moet gebruiken. Gooi de andere ventielen weg.		A	Lager, standaard (2)	9276A		
		D	Ashuls	41900-08		
		L	Ventiel, kort	43157-83A		
		M	Ventiel, lang	43206-01		
		N	Ventiel, snap-in	40999-87		

Tabel 3. Montageset ABS wiellager VOOR 25 mm (41454-08B)

Montageset ABS wiellager VOOR 25 mm Montageset (41454-08B)		ITEM (aantal gebruikt en beschrijving)					
Montage	Wielgrootte	A	B	D	L	M	N
Touring-modellen van 2014 en later met ABS	19 x 3,5 in	1	1	1	*	*	*
De montagesets zijn ontworpen voor werkzaamheden aan verschillende wielstijlen en A-lagers, normale montage 9276A. Neem contact op met een Harley-Davidson-dealer om te controleren of het wiel en de montagesets beide ontworpen en goedgekeurd zijn voor het model motorfiets waarop ze gemonteerd zullen gaan worden. <b>OPMERKINGEN:</b> * Zie OPMERKING boven de stap waarin de montage van het ventiel wordt beschreven bij MONTAGE om te bepalen welk ventiel u uit uw specifieke set moet gebruiken. Gooi de andere ventielen weg. *** De rode zijde van het lager moet naar het wiel toe gemonteerd worden. Het ABS-lager is het hoofdlager.		A	Lager, standaard		9276A		
		B	Lager, ABS**		9252		
		D	Ashuls		41900-08		
		L	Ventiel, kort		43157-83A		
		M	Ventiel, lang		43206-01		
		N	Ventiel, snap-in		40999-87		