



INSTRUCTIONS

J06665

2018-08-20



ROUES AVANT TOMAHAWK

GÉNÉRALITÉS

⚠ AVERTISSEMENT

N'installer que des roues et des kits d'installation approuvés pour votre modèle de moto. Contacter un concessionnaire Harley-Davidson pour vérifier l'adaptabilité. Le mauvais appariement des roues et des kits d'installation, ou l'installation de roues qui ne sont pas approuvées pour votre modèle de moto peut provoquer la perte de contrôle, ce qui pourrait causer la mort ou des blessures graves. (00610c)

Numéros de kit

43300641 et 43300642

Modèles

Pour obtenir des informations sur la configuration des modèles, se reporter au catalogue P&A ou à la section Parts and Accessories (Pièces et accessoires) sur le site www.harley-davidson.com (en anglais uniquement).

REMARQUE

Les enjoliveurs en accessoire ne sont pas compatibles avec ce style de roue.

Contenu du kit

Ces kits incluent uniquement la roue personnalisée. Voir Tableau 1 pour connaître le contenu du kit.

Exigences relatives à la pose

La pose correcte de ce kit nécessite l'achat séparé des pièces suivantes, disponibles auprès d'un concessionnaire Harley-Davidson :

- Kit de pose de roue (voir Tableau 2 et Tableau 3 pour déterminer le kit de pose requis.)
- Si le client possède déjà deux disques de frein avant (41500017), seuls 2 kits de vis chromées pour disque de frein (41500095) sont nécessaires (comprenant chacun 5 vis, rondelles et bagues).
- Deux kits pour rotor de frein poli 41500094 (boulons et visserie de montage compris) uniquement si le client ne possède pas déjà de rotors polis (41500094) ou de rotors de série (41500017).
- Outil de pose et de dépose de roulement de roue (94134-09A)

⚠ AVERTISSEMENT

La sécurité du conducteur et du passager dépend de la pose correcte de ce kit. Suivre les procédures du manuel d'entretien approprié. Si l'opérateur ne possède pas les compétences requises ou les outils appropriés pour effectuer la procédure, la pose doit être confiée à un concessionnaire Harley-Davidson. Une pose incorrecte de ce kit risque de causer la mort ou des blessures graves. (00333b)

REMARQUE

Cette fiche d'instructions renvoie aux informations du manuel d'entretien. Se reporter au manuel d'entretien correspondant au modèle de moto souhaité pour effectuer la pose. Ce manuel est disponible auprès d'un concessionnaire Harley-Davidson.

Produits recommandés

Les accessoires Genuine Motor de Harley-Davidson ci-dessous sont recommandés pour une maintenance et un nettoyage corrects :

- Produit nettoyant et lustrant pour chrome (93600031 – américain/93600082 – international)
- Glaze Poly Sealant (93600026 – américain/93600079 – international)
- Brosse Harley® pour roue et rayon (43078-99)
- Wheel & Tire Cleaner (Nettoyant pour roue et pneu) (93600024 – américain/93600076 – international)

POSE

1. Déposer l'ensemble de roue avant existant. Conserver l'axe, l'écrou d'axe et les entretoises de roue pour l'installation du kit. Voir ROUE AVANT dans le manuel d'entretien.

REMARQUE

Poser la tige de soupape courte (43157-83A) incluse dans le kit de pose. Jeter toutes les autres tiges de soupape.

2. Voir Figure 1. Installer l'ensemble de tige de valve (L) sur la roue. Voir PNEUS dans le manuel d'entretien.

REMARQUE

Poser d'abord le roulement primaire en se référant au manuel d'entretien approprié et à l'aide de l'OUTIL DE POSE/DÉPOSE DE ROULEMENT DE ROUE.

Le côté avec le marquage DOT est le côté du roulement primaire.

Les rondelles de roulement fournies dans les kits de pose ne sont pas requises pour ces kits et peuvent être jetées.

AVIS

Ne pas réutiliser les vis de disque/de rotor de frein. La réutilisation de ces vis peut entraîner une perte de couple et endommager les composants du frein. (00319c)

3. Assembler les éléments du kit d'installation de roue, le disque de frein sur la roue en utilisant le tableau des pièces de rechange approprié. Voir ROUE AVANT dans le manuel d'entretien.
4. poser les entretoises de roue précédemment déposées. Voir ROUE AVANT dans le manuel d'entretien.
5. Poser la roue avant (1), l'axe de série et l'écrou d'axe de série. Voir ROUE AVANT dans le manuel d'entretien.

ENTRETIEN ET NETTOYAGE

Les pièces chromées doivent être entretenues périodiquement pour garantir la conservation de leur éclat et lustre d'origine.

1. Nettoyer les surfaces de roue très sales avec le nettoyant pour pneu et roue Harley-Davidson, appliqué avec la brosse Harley pour roue et rayon.

2. Bien nettoyer le chrome avec un nettoyant de chrome de bonne qualité tel que le nettoyant de chrome Harley Bright.
3. Après le nettoyage et le polissage, sceller la finition avec un produit d'étanchéité de bonne qualité tel que la pâte de polissage et d'étanchéité Harley Glaze.

PIÈCES DE RECHANGE

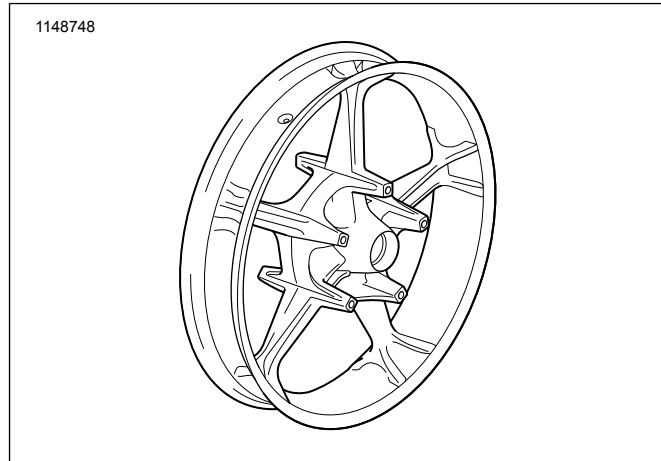


Figure 1. Pièces de rechange : Kits de roue avant Aggressor

Tableau 1. Pièces de rechange et contenu du kit de roue

Kit	Article	Description (quantité)	Numéro de pièce
43300641 et 43300642	1	Roue	Non vendu séparément

Tableau 2. Kit de pose de roulement de 25 mm sur roue AVANT (41455-08C)

Kit de pose de roulement de 25 mm sur roue AVANT (41455-08C)		ÉLÉMENT (quantité utilisée et description)				
Configuration	Taille de la roue	A	D	L	M	N
Touring de 2014 et plus récents (sans ABS)	19 x 3,5 pouces	2	1	*	*	*
Les kits d'installation sont conçus pour fonctionner avec plusieurs différents styles de roues et configurations. Contacter un concessionnaire Harley-Davidson pour vérifier que la roue et les kits d'installation sont tous les deux conçus et approuvés pour la moto sur laquelle ils vont être installés. REMARQUE : *Voir la REMARQUE au-dessus de l'étape de pose de la soupape à la section POSE pour déterminer quelle tige de soupape utiliser pour un kit particulier. Jeter les autres tiges de soupape.		A	Roulement, normal (2)	9276A		
		D	Manchon d'axe	41900-08		
		L	Tige de soupape, courte	43157-83A		
		M	Tige de soupape, longue	43206-01		
		N	Tige de soupape, tirée	40999-87		

Tableau 3. Kit de pose de roulement de 25 mm sur roue ABS AVANT (41454-08B)

Roulement de 25 mm sur roue ABS AVANT Kit de pose (41454-08B)		ÉLÉMENT (quantité utilisée et description)					
Configuration	Taille de la roue	A	B	D	L	M	N
Touring de 2014 et plus récents avec ABS	19 x 3,5 pouces	1	1	1	*	*	*
Les kits de pose sont conçus pour fonctionner avec plusieurs styles différents de roues et des configurations 9276A de roulement A standard. Contacter un concessionnaire Harley-Davidson pour vérifier que la roue et les kits de pose sont conçus et approuvés pour la moto sur laquelle ils vont être installés. REMARQUES : *Voir la REMARQUE au-dessus de l'étape de pose de la soupape à la section POSE pour déterminer quelle tige de soupape utiliser pour un kit particulier. Jeter les autres tiges de soupape. **Le côté rouge du roulement doit être posé vers la roue. Le roulement ABS est le roulement principal.		A	Roulement, normal	9276A			
		B	Roulement, ABS**	9252			
		D	Manchon d'axe	41900-08			
		L	Tige de soupape, courte	43157-83A			
		M	Tige de soupape, longue	43206-01			
N	Tige de soupape, tirée	40999-87					